

## SKRUTNÉ PRUŽINY - SK

### Označenie:

SKL - skrutná pružina Ľavé vinutie

SKP - skrutná pružina Pravé vinutie

### Materiál:

EN10270-1.SH,1.1200-Uhlíková akosť

EN10270-3,1.4310-Nerez

### Objednávanie:

Skrutná pružina SKP(L) xxx (katalógové číslo);

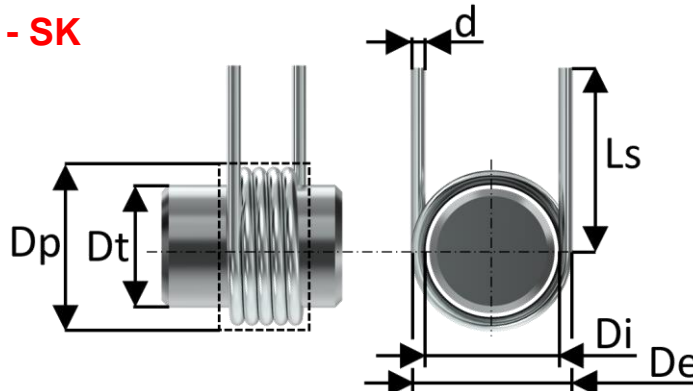
povrchová úprava, počet kusov, materiál.

N- materiál NEREZ

SH – materiál uhlíková akosť

SH PD – materiál uhlíková akosť – pozinkovaný drôt

SH ZN - materiál uhlíková akosť + pozinkovanie



[www.pruziny.com](http://www.pruziny.com)

### Predaj

Ing. Miriam Petrovičová

034 / 658 34 01

+421 910 397 780

[info@pruziny.com](mailto:info@pruziny.com)

PRODUKT GROUP s.r.o.

Jánošíkova 560

906 32 Jablonica

IČO: 47723254

DIČ: 2024064031

IČ DPH: SK2024064031

### Obchod, odborné a technické poradenstvo

Miloslav Horňák

+421 905 249 175

[obchod@pruziny.com](mailto:obchod@pruziny.com)

Katalógové číslo	priemer drôtu d (mm)	vnútorný priemer Di (mm)	vonkajší priemer De (mm)	počet závitov n (-)	dĺžka ramena LS (mm)	uhol ukončenia ramena α (°)	Varianta (-)	priemer vodiaceho trňa Dt (mm)	priemer vodiaceho puzdra Dp (mm)	maximálna povolená výchylka an (°)	tuhosť pružiny k (Nmm/°)	maximálny moment Mn (Nmm)	materiál (-)	váha pružiny m (g)
SKL 5x30x2	5,00	20,00	30,00	2,00	150,00	0,00	A	18,92	31,14	16,45	630,637	10376,16	EN 10270-3-1.4310	71,353
SKP 5x30x2	5,00	20,00	30,00	2,00	150,00	0,00	A	18,92	31,14	16,45	630,637	10376,16	EN 10270-3-1.4310	71,353
SKL 5x30x2,25	5,00	20,00	30,00	2,25	150,00	90,00	B	18,92	31,14	18,51	560,566	10376,16	EN 10270-3-1.4310	74,456
SKP 5x30x2,25	5,00	20,00	30,00	2,25	150,00	90,00	B	18,92	31,14	18,51	560,566	10376,16	EN 10270-3-1.4310	74,456
SKL 5x30x2,5	5,00	20,00	30,00	2,50	150,00	180,00	C	18,92	31,14	20,57	504,509	10376,16	EN 10270-3-1.4310	77,558
SKP 5x30x2,5	5,00	20,00	30,00	2,50	150,00	180,00	C	18,92	31,14	20,57	504,509	10376,16	EN 10270-3-1.4310	77,558
SKL 5x30x2,75	5,00	20,00	30,00	2,75	150,00	270,00	D	18,92	31,14	22,62	458,645	10376,16	EN 10270-3-1.4310	80,660
SKP 5x30x2,75	5,00	20,00	30,00	2,75	150,00	270,00	D	18,92	31,14	22,62	458,645	10376,16	EN 10270-3-1.4310	80,660
SKL 5x30x3	5,00	20,00	30,00	3,00	150,00	0,00	A	18,92	31,14	24,68	420,424	10376,16	EN 10270-3-1.4310	83,763
SKP 5x30x3	5,00	20,00	30,00	3,00	150,00	0,00	A	18,92	31,14	24,68	420,424	10376,16	EN 10270-3-1.4310	83,763
SKL 5x30x3,25	5,00	20,00	30,00	3,25	150,00	90,00	B	18,92	31,14	26,74	388,084	10376,16	EN 10270-3-1.4310	86,865
SKP 5x30x3,25	5,00	20,00	30,00	3,25	150,00	90,00	B	18,92	31,14	26,74	388,084	10376,16	EN 10270-3-1.4310	86,865
SKL 5x30x4,5	5,00	20,00	30,00	4,50	150,00	180,00	C	18,92	31,14	37,02	280,283	10376,16	EN 10270-3-1.4310	102,377
SKP 5x30x4,5	5,00	20,00	30,00	4,50	150,00	180,00	C	18,92	31,14	37,02	280,283	10376,16	EN 10270-3-1.4310	102,377
SKL 5x30x5,75	5,00	20,00	30,00	5,75	150,00	270,00	D	18,92	31,14	47,30	219,352	10376,16	EN 10270-3-1.4310	117,888
SKP 5x30x5,75	5,00	20,00	30,00	5,75	150,00	270,00	D	18,92	31,14	47,30	219,352	10376,16	EN 10270-3-1.4310	117,888
SKL 5x30x7	5,00	20,00	30,00	7,00	150,00	0,00	A	18,92	31,14	57,59	180,182	10376,16	EN 10270-3-1.4310	133,400
SKP 5x30x7	5,00	20,00	30,00	7,00	150,00	0,00	A	18,92	31,14	57,59	180,182	10376,16	EN 10270-3-1.4310	133,400
SKL 5x30x8,25	5,00	20,00	30,00	8,25	150,00	90,00	B	18,92	31,14	67,87	152,882	10376,16	EN 10270-3-1.4310	148,911
SKP 5x30x8,25	5,00	20,00	30,00	8,25	150,00	90,00	B	18,92	31,14	67,87	152,882	10376,16	EN 10270-3-1.4310	148,911
SKL 5x30x9,5	5,00	20,00	30,00	9,50	150,00	180,00	C	18,92	31,14	78,15	132,766	10376,16	EN 10270-3-1.4310	164,423
SKP 5x30x9,5	5,00	20,00	30,00	9,50	150,00	180,00	C	18,92	31,14	78,15	132,766	10376,16	EN 10270-3-1.4310	164,423
SKL 5x38x2	5,00	28,00	38,00	2,00	150,00	0,00	A	26,35	39,76	22,64	477,755	10816,52	EN 10270-3-1.4310	79,295
SKP 5x38x2	5,00	28,00	38,00	2,00	150,00	0,00	A	26,35	39,76	22,64	477,755	10816,52	EN 10270-3-1.4310	79,295
SKL 5x38x2,25	5,00	28,00	38,00	2,25	150,00	90,00	B	26,35	39,76	25,47	424,671	10816,52	EN 10270-3-1.4310	83,390
SKP 5x38x2,25	5,00	28,00	38,00	2,25	150,00	90,00	B	26,35	39,76	25,47	424,671	10816,52	EN 10270-3-1.4310	83,390
SKL 5x38x2,5	5,00	28,00	38,00	2,50	150,00	180,00	C	26,35	39,76	28,30	382,204	10816,52	EN 10270-3-1.4310	87,486
SKP 5x38x2,5	5,00	28,00	38,00	2,50	150,00	180,00	C	26,35	39,76	28,30	382,204	10816,52	EN 10270-3-1.4310	87,486
SKL 5x38x2,75	5,00	28,00	38,00	2,75	150,00	270,00	D	26,35	39,76	31,13	347,458	10816,52	EN 10270-3-1.4310	91,581
SKP 5x38x2,75	5,00	28,00	38,00	2,75	150,00	270,00	D	26,35	39,76	31,13	347,458	10816,52	EN 10270-3-1.4310	91,581
SKL 5x38x3	5,00	28,00	38,00	3,00	150,00	0,00	A	26,35	39,76	33,96	318,503	10816,52	EN 10270-3-1.4310	95,676
SKP 5x38x3	5,00	28,00	38,00	3,00	150,00	0,00	A	26,35	39,76	33,96	318,503	10816,52	EN 10270-3-1.4310	95,676
SKL 5x38x3,25	5,00	28,00	38,00	3,25	150,00	90,00	B	26,35	39,76	36,79	294,003	10816,52	EN 10270-3-1.4310	99,771
SKP 5x38x3,25	5,00	28,00	38,00	3,25	150,00	90,00	B	26,35	39,76	36,79	294,003	10816,52	EN 10270-3-1.4310	99,771
SKL 5x38x4,5	5,00	28,00	38,00	4,50	150,00	180,00	C	26,35	39,76	50,94	212,336	10816,52	EN 10270-3-1.4310	120,246
SKP 5x38x4,5	5,00	28,00	38,00	4,50	150,00	180,00	C	26,35	39,76	50,94	212,336	10816,52	EN 10270-3-1.4310	120,246
SKL 5x38x5,75	5,00	28,00	38,00	5,75	150,00	270,00	D	26,35	39,76	65,09	166,176	10816,52	EN 10270-3-1.4310	140,721
SKP 5x38x5,75	5,00	28,00	38,00	5,75	150,00	270,00	D	26,35	39,76	65,09	166,176	10816,52	EN 10270-3-1.4310	140,721
SKL 5x38x7	5,00	28,00	38,00	7,00	150,00	0,00	A	26,35	39,76	79,24	136,501	10816,52	EN 10270-3-1.4310	161,197

## SKRUTNÉ PRUŽINY - SK

### Označenie:

SKL - skrutná pružina Ľavé vinutie

SKP - skrutná pružina Pravé vinutie

### Materiál:

EN10270-1.SH,1.1200-Uhľiková akosť

EN10270-3,1.4310-Nerez

### Objednávanie:

Skrutná pružina SKP(L) xxx (katalógové číslo);

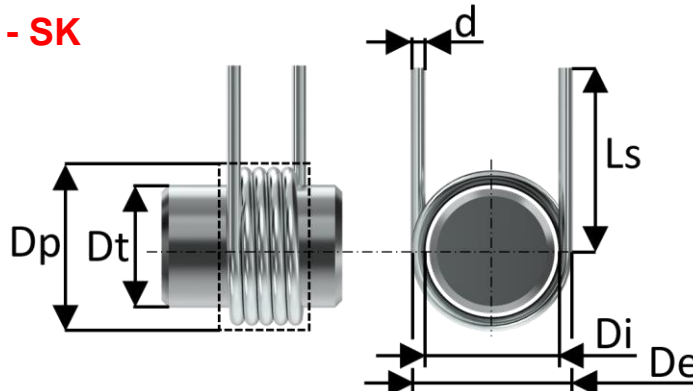
povrchová úprava, počet kusov, materiál.

N- materiál NEREZ

SH – materiál uhlíková akosť

SH PD – materiál uhlíková akosť – pozinkovaný drôt

SH ZN - materiál uhlíková akosť + pozinkovanie



[www.pruziny.com](http://www.pruziny.com)

### Predaj

Ing. Miriam Petrovičová

034 / 658 34 01

+421 910 397 780

[info@pruziny.com](mailto:info@pruziny.com)

PRODUKT GROUP s.r.o.

Jánošíkova 560

906 32 Jablonica

IČO: 47723254

DIČ: 2024064031

IČ DPH: SK2024064031

### Obchod, odborné a technické poradenstvo

Miloslav Horňák

+421 905 249 175

[obchod@pruziny.com](mailto:obchod@pruziny.com)

Katalógové číslo	priemer drôtu d (mm)	vnútorný priemer Di (mm)	vonkajší priemer De (mm)	počet závitov n (-)	dĺžka ramena LS (mm)	uhol ukončenia ramena α (°)	Varianta (-)	priemer vodiaceho trňa Dt (mm)	priemer vodiaceho puzdra Dp (mm)	maximálna povolená výchylka an (°)	tuhosť pružiny k (Nmm/°)	maximálny moment Mn (Nmm)	materiál (-)	váha pružiny m (g)
SKP 5x38x7	5,00	28,00	38,00	7,00	150,00	0,00	A	26,35	39,76	79,24	136,501	10816,52	EN 10270-3-1.4310	161,197
SKL 5x38x8,25	5,00	28,00	38,00	8,25	150,00	90,00	B	26,35	39,76	93,39	115,819	10816,52	EN 10270-3-1.4310	181,672
SKP 5x38x8,25	5,00	28,00	38,00	8,25	150,00	90,00	B	26,35	39,76	93,39	115,819	10816,52	EN 10270-3-1.4310	181,672
SKL 5x38x9,5	5,00	28,00	38,00	9,50	150,00	180,00	C	26,35	39,76	107,54	100,580	10816,52	EN 10270-3-1.4310	202,147
SKP 5x38x9,5	5,00	28,00	38,00	9,50	150,00	180,00	C	26,35	39,76	107,54	100,580	10816,52	EN 10270-3-1.4310	202,147
SKL 5x46x2	5,00	36,00	46,00	2,00	150,00	0,00	A	33,66	48,54	28,83	384,534	11084,31	EN 10270-3-1.4310	87,237
SKP 5x46x2	5,00	36,00	46,00	2,00	150,00	0,00	A	33,66	48,54	28,83	384,534	11084,31	EN 10270-3-1.4310	87,237
SKL 5x46x2,25	5,00	36,00	46,00	2,25	150,00	90,00	B	33,66	48,54	32,43	341,808	11084,31	EN 10270-3-1.4310	92,325
SKP 5x46x2,25	5,00	36,00	46,00	2,25	150,00	90,00	B	33,66	48,54	32,43	341,808	11084,31	EN 10270-3-1.4310	92,325
SKL 5x46x2,5	5,00	36,00	46,00	2,50	150,00	180,00	C	33,66	48,54	36,03	307,628	11084,31	EN 10270-3-1.4310	97,413
SKP 5x46x2,5	5,00	36,00	46,00	2,50	150,00	180,00	C	33,66	48,54	36,03	307,628	11084,31	EN 10270-3-1.4310	97,413
SKL 5x46x2,75	5,00	36,00	46,00	2,75	150,00	270,00	D	33,66	48,54	39,63	279,661	11084,31	EN 10270-3-1.4310	102,501
SKP 5x46x2,75	5,00	36,00	46,00	2,75	150,00	270,00	D	33,66	48,54	39,63	279,661	11084,31	EN 10270-3-1.4310	102,501
SKL 5x46x3	5,00	36,00	46,00	3,00	150,00	0,00	A	33,66	48,54	43,24	256,356	11084,31	EN 10270-3-1.4310	107,589
SKP 5x46x3	5,00	36,00	46,00	3,00	150,00	0,00	A	33,66	48,54	43,24	256,356	11084,31	EN 10270-3-1.4310	107,589
SKL 5x46x3,25	5,00	36,00	46,00	3,25	150,00	90,00	B	33,66	48,54	46,84	236,637	11084,31	EN 10270-3-1.4310	112,676
SKP 5x46x3,25	5,00	36,00	46,00	3,25	150,00	90,00	B	33,66	48,54	46,84	236,637	11084,31	EN 10270-3-1.4310	112,676
SKL 5x46x4,5	5,00	36,00	46,00	4,50	150,00	180,00	C	33,66	48,54	64,86	170,904	11084,31	EN 10270-3-1.4310	138,115
SKP 5x46x4,5	5,00	36,00	46,00	4,50	150,00	180,00	C	33,66	48,54	64,86	170,904	11084,31	EN 10270-3-1.4310	138,115
SKL 5x46x5,75	5,00	36,00	46,00	5,75	150,00	270,00	D	33,66	48,54	82,87	133,751	11084,31	EN 10270-3-1.4310	163,554
SKP 5x46x5,75	5,00	36,00	46,00	5,75	150,00	270,00	D	33,66	48,54	82,87	133,751	11084,31	EN 10270-3-1.4310	163,554
SKL 5x46x7	5,00	36,00	46,00	7,00	150,00	0,00	A	33,66	48,54	100,89	109,867	11084,31	EN 10270-3-1.4310	188,994
SKP 5x46x7	5,00	36,00	46,00	7,00	150,00	0,00	A	33,66	48,54	100,89	109,867	11084,31	EN 10270-3-1.4310	188,994
SKL 5x46x8,25	5,00	36,00	46,00	8,25	150,00	90,00	B	33,66	48,54	118,90	93,220	11084,31	EN 10270-3-1.4310	214,433
SKP 5x46x8,25	5,00	36,00	46,00	8,25	150,00	90,00	B	33,66	48,54	118,90	93,220	11084,31	EN 10270-3-1.4310	214,433
SKL 5x46x9,5	5,00	36,00	46,00	9,50	150,00	180,00	C	33,66	48,54	136,92	80,955	11084,31	EN 10270-3-1.4310	239,872
SKP 5x46x9,5	5,00	36,00	46,00	9,50	150,00	180,00	C	33,66	48,54	136,92	80,955	11084,31	EN 10270-3-1.4310	239,872
SKL 5x54x2	5,00	44,00	54,00	2,00	150,00	0,00	A	40,85	57,48	35,01	321,753	11264,60	EN 10270-3-1.4310	95,179
SKP 5x54x2	5,00	44,00	54,00	2,00	150,00	0,00	A	40,85	57,48	35,01	321,753	11264,60	EN 10270-3-1.4310	95,179
SKL 5x54x2,25	5,00	44,00	54,00	2,25	150,00	90,00	B	40,85	57,48	39,39	286,003	11264,60	EN 10270-3-1.4310	101,260
SKP 5x54x2,25	5,00	44,00	54,00	2,25	150,00	90,00	B	40,85	57,48	39,39	286,003	11264,60	EN 10270-3-1.4310	101,260
SKL 5x54x2,5	5,00	44,00	54,00	2,50	150,00	180,00	C	40,85	57,48	43,76	257,403	11264,60	EN 10270-3-1.4310	107,340
SKP 5x54x2,5	5,00	44,00	54,00	2,50	150,00	180,00	C	40,85	57,48	43,76	257,403	11264,60	EN 10270-3-1.4310	107,340
SKL 5x54x2,75	5,00	44,00	54,00	2,75	150,00	270,00	D	40,85	57,48	48,14	234,002	11264,60	EN 10270-3-1.4310	113,421
SKP 5x54x2,75	5,00	44,00	54,00	2,75	150,00	270,00	D	40,85	57,48	48,14	234,002	11264,60	EN 10270-3-1.4310	113,421
SKL 5x54x3	5,00	44,00	54,00	3,00	150,00	0,00	A	40,85	57,48	52,52	214,502	11264,60	EN 10270-3-1.4310	119,501
SKP 5x54x3	5,00	44,00	54,00	3,00	150,00	0,00	A	40,85	57,48	52,52	214,502	11264,60	EN 10270-3-1.4310	119,501
SKL 5x54x3,25	5,00	44,00	54,00	3,25	150,00	90,00	B	40,85	57,48	56,89	198,002	11264,60	EN 10270-3-1.4310	125,582
SKP 5x54x3,25	5,00	44,00	54,00	3,25	150,00	90,00	B	40,85	57,48	56,89	198,002	11264,60	EN 10270-3-1.4310	125,582

## SKRUTNÉ PRUŽINY - SK

### Označenie:

SKL - skrutná pružina Ľavé vinutie

SKP - skrutná pružina Pravé vinutie

### Materiál:

EN10270-1.SH,1.1200-Uhlíková akosť

EN10270-3,1.4310-Nerez

### Objednávanie:

Skrutná pružina SKP(L) xxx (katalógové číslo);

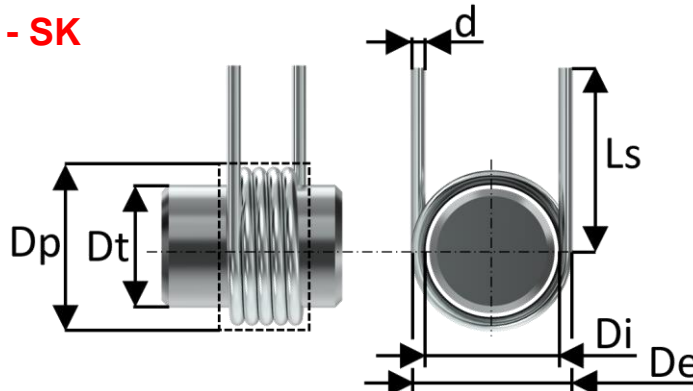
povrchová úprava, počet kusov, materiál.

**N** - materiál NEREZ

**SH** – materiál uhlíková akosť

**SH PD** – materiál uhlíková akosť – pozinkovaný drôt

**SH ZN** - materiál uhlíková akosť + pozinkovanie



[www.pruziny.com](http://www.pruziny.com)

### Predaj

Ing. Miriam Petrovičová

☎ 034 / 658 34 01

☎ +421 910 397 780

✉ [info@pruziny.com](mailto:info@pruziny.com)

PRODUKT GROUP s.r.o.

Jánošíkova 560

906 32 Jablonica

IČO: 47723254

DIČ: 2024064031

IČ DPH: SK2024064031

### Obchod, odborné a technické poradenstvo

Miloslav Horňák

☎ +421 905 249 175

✉ [obchod@pruziny.com](mailto:obchod@pruziny.com)

Katalógové číslo	priemer drôtu d (mm)	vnútorný priemer Di (mm)	vonkajší priemer De (mm)	počet závitov n (-)	dĺžka ramena LS (mm)	uhol ukončenia ramena α (°)	Varianta (-)	priemer vodiaceho trňa Dt (mm)	priemer vodiaceho puzdra Dp (mm)	maximálna povolená výchylka αn (°)	tuhosť pružiny k (Nmm/°)	maximálny moment Mn (Nmm)	materiál (-)	váha pružiny m (g)
SKL 5x54x4,5	5,00	44,00	54,00	4,50	150,00	180,00	C	40,85	57,48	78,77	143,001	11264,60	EN 10270-3-1.4310	155,985
SKP 5x54x4,5	5,00	44,00	54,00	4,50	150,00	180,00	C	40,85	57,48	78,77	143,001	11264,60	EN 10270-3-1.4310	155,985
SKL 5x54x5,75	5,00	44,00	54,00	5,75	150,00	270,00	D	40,85	57,48	100,65	111,914	11264,60	EN 10270-3-1.4310	186,388
SKP 5x54x5,75	5,00	44,00	54,00	5,75	150,00	270,00	D	40,85	57,48	100,65	111,914	11264,60	EN 10270-3-1.4310	186,388
SKL 5x54x7	5,00	44,00	54,00	7,00	150,00	0,00	A	40,85	57,48	122,54	91,930	11264,60	EN 10270-3-1.4310	216,790
SKP 5x54x7	5,00	44,00	54,00	7,00	150,00	0,00	A	40,85	57,48	122,54	91,930	11264,60	EN 10270-3-1.4310	216,790
SKL 5x54x8,25	5,00	44,00	54,00	8,25	150,00	90,00	B	40,85	57,48	144,42	78,001	11264,60	EN 10270-3-1.4310	247,193
SKP 5x54x8,25	5,00	44,00	54,00	8,25	150,00	90,00	B	40,85	57,48	144,42	78,001	11264,60	EN 10270-3-1.4310	247,193
SKL 5x54x9,5	5,00	44,00	54,00	9,50	150,00	180,00	C	40,85	57,48	166,30	67,738	11264,60	EN 10270-3-1.4310	277,596
SKP 5x54x9,5	5,00	44,00	54,00	9,50	150,00	180,00	C	40,85	57,48	166,30	67,738	11264,60	EN 10270-3-1.4310	277,596