

SKRUTNÉ PRUŽINY - SK

Označenie:

SKL - skrutná pružina Ľavé vinutie

SKP - skrutná pružina Právě vinutie

Materiál:

EN10270-1.SH,1.1200-Uhliková akost'

EN10270-3,1.4310-Nerez

Objednávanie:

Skrutná pružina SKP(L) xxx (katalógové číslo);

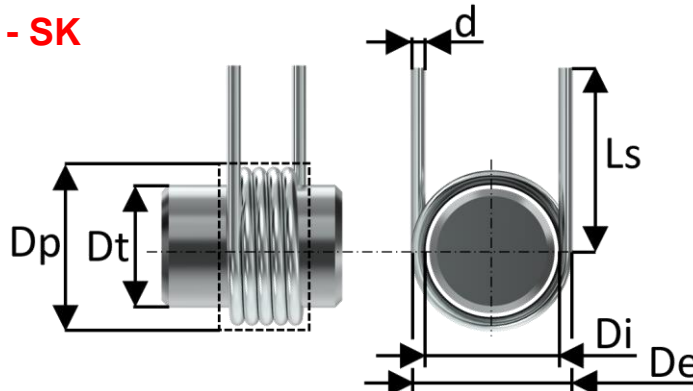
povrchová úprava, počet kusov, materiál.

N- materiál NEREZ

SH - materiál uhlíková akost'

SH PD - materiál uhlíková akost' - pozinkovaný drôt

SH ZN - materiál uhlíková akost' + pozinkovanie



www.pruziny.com

Predaj

Ing. Miriam Petrovičová

034 / 658 34 01

+421 910 397 780

info@pruziny.com

PRODUKT GROUP s.r.o.

Jánošíkova 560

906 32 Jablonica

IČO: 47723254

DIČ: 2024064031

IČ DPH: SK2024064031

Obchod, odborné a technické poradenstvo

Miloslav Horňák

+421 905 249 175

obchod@pruziny.com

Katalógové číslo	priemer drôtu d (mm)	vnútorný priemer Di (mm)	vonkajší priemer De (mm)	počet závitov n (-)	dĺžka ramena LS (mm)	uhol ukončenia ramena α (°)	Varianta (-)	priemer vodiaceho trňa Dt (mm)	priemer vodiaceho puzdra Dp (mm)	maximálna povolená výchylka an (°)	tuhosť pružiny k (Nmm/°)	maximálny moment Mn (Nmm)	materiál (-)	váha pružiny m (g)
SKL 2,8x17,1x2	2,80	11,50	17,10	2,00	80,00	0,00	A	10,82	17,82	18,51	108,426	2006,61	EN 10270-3-1.4310	12,235
SKP 2,8x17,1x2	2,80	11,50	17,10	2,00	80,00	0,00	A	10,82	17,82	18,51	108,426	2006,61	EN 10270-3-1.4310	12,235
SKL 2,8x17,1x2,25	2,80	11,50	17,10	2,25	80,00	90,00	B	10,82	17,82	20,82	96,379	2006,61	EN 10270-3-1.4310	12,792
SKP 2,8x17,1x2,25	2,80	11,50	17,10	2,25	80,00	90,00	B	10,82	17,82	20,82	96,379	2006,61	EN 10270-3-1.4310	12,792
SKL 2,8x17,1x2,5	2,80	11,50	17,10	2,50	80,00	180,00	C	10,82	17,82	23,13	86,741	2006,61	EN 10270-3-1.4310	13,348
SKP 2,8x17,1x2,5	2,80	11,50	17,10	2,50	80,00	180,00	C	10,82	17,82	23,13	86,741	2006,61	EN 10270-3-1.4310	13,348
SKL 2,8x17,1x2,75	2,80	11,50	17,10	2,75	80,00	270,00	D	10,82	17,82	25,45	78,856	2006,61	EN 10270-3-1.4310	13,905
SKP 2,8x17,1x2,75	2,80	11,50	17,10	2,75	80,00	270,00	D	10,82	17,82	25,45	78,856	2006,61	EN 10270-3-1.4310	13,905
SKL 2,8x17,1x3	2,80	11,50	17,10	3,00	80,00	0,00	A	10,82	17,82	27,76	72,284	2006,61	EN 10270-3-1.4310	14,461
SKP 2,8x17,1x3	2,80	11,50	17,10	3,00	80,00	0,00	A	10,82	17,82	27,76	72,284	2006,61	EN 10270-3-1.4310	14,461
SKL 2,8x17,1x3,25	2,80	11,50	17,10	3,25	80,00	90,00	B	10,82	17,82	30,07	66,724	2006,61	EN 10270-3-1.4310	15,018
SKP 2,8x17,1x3,25	2,80	11,50	17,10	3,25	80,00	90,00	B	10,82	17,82	30,07	66,724	2006,61	EN 10270-3-1.4310	15,018
SKL 2,8x17,1x4,5	2,80	11,50	17,10	4,50	80,00	180,00	C	10,82	17,82	41,64	48,190	2006,61	EN 10270-3-1.4310	17,800
SKP 2,8x17,1x4,5	2,80	11,50	17,10	4,50	80,00	180,00	C	10,82	17,82	41,64	48,190	2006,61	EN 10270-3-1.4310	17,800
SKL 2,8x17,1x5,75	2,80	11,50	17,10	5,75	80,00	270,00	D	10,82	17,82	53,21	37,714	2006,61	EN 10270-3-1.4310	20,582
SKP 2,8x17,1x5,75	2,80	11,50	17,10	5,75	80,00	270,00	D	10,82	17,82	53,21	37,714	2006,61	EN 10270-3-1.4310	20,582
SKL 2,8x17,1x7	2,80	11,50	17,10	7,00	80,00	0,00	A	10,82	17,82	64,77	30,979	2006,61	EN 10270-3-1.4310	23,365
SKP 2,8x17,1x7	2,80	11,50	17,10	7,00	80,00	0,00	A	10,82	17,82	64,77	30,979	2006,61	EN 10270-3-1.4310	23,365
SKL 2,8x17,1x8,25	2,80	11,50	17,10	8,25	80,00	90,00	B	10,82	17,82	76,34	26,285	2006,61	EN 10270-3-1.4310	26,147
SKP 2,8x17,1x8,25	2,80	11,50	17,10	8,25	80,00	90,00	B	10,82	17,82	76,34	26,285	2006,61	EN 10270-3-1.4310	26,147
SKL 2,8x21,1x2	2,80	15,50	21,10	2,00	80,00	0,00	A	14,51	22,16	24,57	84,727	2081,49	EN 10270-3-1.4310	13,480
SKP 2,8x21,1x2	2,80	15,50	21,10	2,00	80,00	0,00	A	14,51	22,16	24,57	84,727	2081,49	EN 10270-3-1.4310	13,480
SKL 2,8x21,1x2,25	2,80	15,50	21,10	2,25	80,00	90,00	B	14,51	22,16	27,64	75,313	2081,49	EN 10270-3-1.4310	14,192
SKP 2,8x21,1x2,25	2,80	15,50	21,10	2,25	80,00	90,00	B	14,51	22,16	27,64	75,313	2081,49	EN 10270-3-1.4310	14,192
SKL 2,8x21,1x2,5	2,80	15,50	21,10	2,50	80,00	180,00	C	14,51	22,16	30,71	67,781	2081,49	EN 10270-3-1.4310	14,905
SKP 2,8x21,1x2,5	2,80	15,50	21,10	2,50	80,00	180,00	C	14,51	22,16	30,71	67,781	2081,49	EN 10270-3-1.4310	14,905
SKL 2,8x21,1x2,75	2,80	15,50	21,10	2,75	80,00	270,00	D	14,51	22,16	33,78	61,619	2081,49	EN 10270-3-1.4310	15,617
SKP 2,8x21,1x2,75	2,80	15,50	21,10	2,75	80,00	270,00	D	14,51	22,16	33,78	61,619	2081,49	EN 10270-3-1.4310	15,617
SKL 2,8x21,1x3	2,80	15,50	21,10	3,00	80,00	0,00	A	14,51	22,16	36,85	56,484	2081,49	EN 10270-3-1.4310	16,329
SKP 2,8x21,1x3	2,80	15,50	21,10	3,00	80,00	0,00	A	14,51	22,16	36,85	56,484	2081,49	EN 10270-3-1.4310	16,329
SKL 2,8x21,1x3,25	2,80	15,50	21,10	3,25	80,00	90,00	B	14,51	22,16	39,92	52,139	2081,49	EN 10270-3-1.4310	17,041
SKP 2,8x21,1x3,25	2,80	15,50	21,10	3,25	80,00	90,00	B	14,51	22,16	39,92	52,139	2081,49	EN 10270-3-1.4310	17,041
SKL 2,8x21,1x4,5	2,80	15,50	21,10	4,50	80,00	180,00	C	14,51	22,16	55,28	37,656	2081,49	EN 10270-3-1.4310	20,602
SKP 2,8x21,1x4,5	2,80	15,50	21,10	4,50	80,00	180,00	C	14,51	22,16	55,28	37,656	2081,49	EN 10270-3-1.4310	20,602
SKL 2,8x21,1x5,75	2,80	15,50	21,10	5,75	80,00	270,00	D	14,51	22,16	70,63	29,470	2081,49	EN 10270-3-1.4310	24,163
SKP 2,8x21,1x5,75	2,80	15,50	21,10	5,75	80,00	270,00	D	14,51	22,16	70,63	29,470	2081,49	EN 10270-3-1.4310	24,163
SKL 2,8x21,1x7	2,80	15,50	21,10	7,00	80,00	0,00	A	14,51	22,16	85,98	24,208	2081,49	EN 10270-3-1.4310	27,723
SKP 2,8x21,1x7	2,80	15,50	21,10	7,00	80,00	0,00	A	14,51	22,16	85,98	24,208	2081,49	EN 10270-3-1.4310	27,723
SKL 2,8x21,1x8,25	2,80	15,50	21,10	8,25	80,00	90,00	B	14,51	22,16	101,34	20,540	2081,49	EN 10270-3-1.4310	31,284

SKRUTNÉ PRUŽINY - SK

Označenie:

SKL - skrutná pružina Ľavé vinutie

SKP - skrutná pružina Pravé vinutie

Materiál:

EN10270-1.SH,1.1200-Uhlíková akosť

EN10270-3,1.4310-Nerez

Objednávanie:

Skrutná pružina SKP(L) xxx (katalógové číslo);

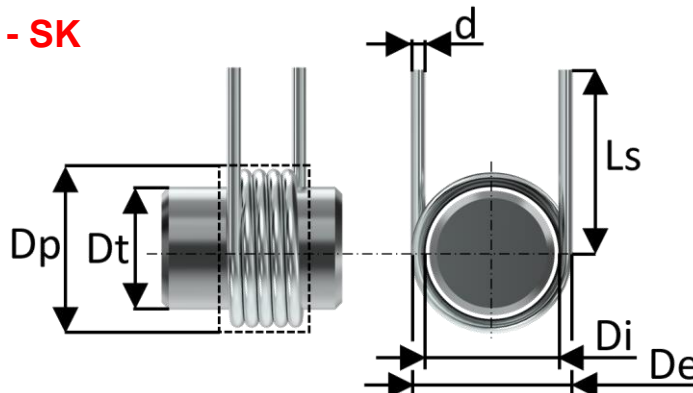
povrchová úprava, počet kusov, materiál.

N- materiál NEREZ

SH – materiál uhlíková akosť

SH PD – materiál uhlíková akosť – pozinkovaný drôt

SH ZN - materiál uhlíková akosť + pozinkovanie



www.pruziny.com

Predaj

Ing. Miriam Petrovičová

034 / 658 34 01

+421 910 397 780

info@pruziny.com

PRODUKT GROUP s.r.o.

Jánošíkova 560

906 32 Jablonica

IČO: 47723254

DIČ: 2024064031

IČ DPH: SK2024064031

Obchod, odborné a technické poradenstvo

Miloslav Horňák

+421 905 249 175

obchod@pruziny.com

Katalógové číslo	priemer drôtu d (mm)	vnútorný priemer Di (mm)	vonkajší priemer De (mm)	počet závitov n (-)	dĺžka ramena LS (mm)	uhol ukončenia ramena α (°)	Varianta (-)	priemer vodiaceho trňa Dt (mm)	priemer vodiaceho puzdra Dp (mm)	maximálna povolená výchylka an (°)	tuhosť pružiny k (Nmm/°)	maximálny moment Mn (Nmm)	materiál (-)	váha pružiny m (g)
SKP 2,8x21,1x8,25	2,80	15,50	21,10	8,25	80,00	90,00	B	14,51	22,16	101,34	20,540	2081,49	EN 10270-3-1.4310	31,284
SKL 2,8x25,1x2	2,80	19,50	25,10	2,00	80,00	0,00	A	18,15	26,57	30,63	69,529	2129,39	EN 10270-3-1.4310	14,726
SKP 2,8x25,1x2	2,80	19,50	25,10	2,00	80,00	0,00	A	18,15	26,57	30,63	69,529	2129,39	EN 10270-3-1.4310	14,726
SKL 2,8x25,1x2,25	2,80	19,50	25,10	2,25	80,00	90,00	B	18,15	26,57	34,45	61,804	2129,39	EN 10270-3-1.4310	15,593
SKP 2,8x25,1x2,25	2,80	19,50	25,10	2,25	80,00	90,00	B	18,15	26,57	34,45	61,804	2129,39	EN 10270-3-1.4310	15,593
SKL 2,8x25,1x2,5	2,80	19,50	25,10	2,50	80,00	180,00	C	18,15	26,57	38,28	55,623	2129,39	EN 10270-3-1.4310	16,461
SKP 2,8x25,1x2,5	2,80	19,50	25,10	2,50	80,00	180,00	C	18,15	26,57	38,28	55,623	2129,39	EN 10270-3-1.4310	16,461
SKL 2,8x25,1x2,75	2,80	19,50	25,10	2,75	80,00	270,00	D	18,15	26,57	42,11	50,567	2129,39	EN 10270-3-1.4310	17,329
SKP 2,8x25,1x2,75	2,80	19,50	25,10	2,75	80,00	270,00	D	18,15	26,57	42,11	50,567	2129,39	EN 10270-3-1.4310	17,329
SKL 2,8x25,1x3	2,80	19,50	25,10	3,00	80,00	0,00	A	18,15	26,57	45,94	46,353	2129,39	EN 10270-3-1.4310	18,197
SKP 2,8x25,1x3	2,80	19,50	25,10	3,00	80,00	0,00	A	18,15	26,57	45,94	46,353	2129,39	EN 10270-3-1.4310	18,197
SKL 2,8x25,1x3,25	2,80	19,50	25,10	3,25	80,00	90,00	B	18,15	26,57	49,77	42,787	2129,39	EN 10270-3-1.4310	19,065
SKP 2,8x25,1x3,25	2,80	19,50	25,10	3,25	80,00	90,00	B	18,15	26,57	49,77	42,787	2129,39	EN 10270-3-1.4310	19,065
SKL 2,8x25,1x4,5	2,80	19,50	25,10	4,50	80,00	180,00	C	18,15	26,57	68,91	30,902	2129,39	EN 10270-3-1.4310	23,404
SKP 2,8x25,1x4,5	2,80	19,50	25,10	4,50	80,00	180,00	C	18,15	26,57	68,91	30,902	2129,39	EN 10270-3-1.4310	23,404
SKL 2,8x25,1x5,75	2,80	19,50	25,10	5,75	80,00	270,00	D	18,15	26,57	88,05	24,184	2129,39	EN 10270-3-1.4310	27,743
SKP 2,8x25,1x5,75	2,80	19,50	25,10	5,75	80,00	270,00	D	18,15	26,57	88,05	24,184	2129,39	EN 10270-3-1.4310	27,743
SKL 2,8x25,1x7	2,80	19,50	25,10	7,00	80,00	0,00	A	18,15	26,57	107,19	19,865	2129,39	EN 10270-3-1.4310	32,082
SKP 2,8x25,1x7	2,80	19,50	25,10	7,00	80,00	0,00	A	18,15	26,57	107,19	19,865	2129,39	EN 10270-3-1.4310	32,082
SKL 2,8x25,1x8,25	2,80	19,50	25,10	8,25	80,00	90,00	B	18,15	26,57	126,33	16,856	2129,39	EN 10270-3-1.4310	36,421
SKP 2,8x25,1x8,25	2,80	19,50	25,10	8,25	80,00	90,00	B	18,15	26,57	126,33	16,856	2129,39	EN 10270-3-1.4310	36,421
SKL 2,8x29,6x2	2,80	24,00	29,60	2,00	80,00	0,00	A	22,17	31,63	37,44	57,854	2166,18	EN 10270-3-1.4310	16,127
SKP 2,8x29,6x2	2,80	24,00	29,60	2,00	80,00	0,00	A	22,17	31,63	37,44	57,854	2166,18	EN 10270-3-1.4310	16,127
SKL 2,8x29,6x2,25	2,80	24,00	29,60	2,25	80,00	90,00	B	22,17	31,63	42,12	51,426	2166,18	EN 10270-3-1.4310	17,170
SKP 2,8x29,6x2,25	2,80	24,00	29,60	2,25	80,00	90,00	B	22,17	31,63	42,12	51,426	2166,18	EN 10270-3-1.4310	17,170
SKL 2,8x29,6x2,5	2,80	24,00	29,60	2,50	80,00	180,00	C	22,17	31,63	46,80	46,284	2166,18	EN 10270-3-1.4310	18,212
SKP 2,8x29,6x2,5	2,80	24,00	29,60	2,50	80,00	180,00	C	22,17	31,63	46,80	46,284	2166,18	EN 10270-3-1.4310	18,212
SKL 2,8x29,6x2,75	2,80	24,00	29,60	2,75	80,00	270,00	D	22,17	31,63	51,48	42,076	2166,18	EN 10270-3-1.4310	19,255
SKP 2,8x29,6x2,75	2,80	24,00	29,60	2,75	80,00	270,00	D	22,17	31,63	51,48	42,076	2166,18	EN 10270-3-1.4310	19,255
SKL 2,8x29,6x3	2,80	24,00	29,60	3,00	80,00	0,00	A	22,17	31,63	56,16	38,570	2166,18	EN 10270-3-1.4310	20,298
SKP 2,8x29,6x3	2,80	24,00	29,60	3,00	80,00	0,00	A	22,17	31,63	56,16	38,570	2166,18	EN 10270-3-1.4310	20,298
SKL 2,8x29,6x3,25	2,80	24,00	29,60	3,25	80,00	90,00	B	22,17	31,63	60,84	35,603	2166,18	EN 10270-3-1.4310	21,341
SKP 2,8x29,6x3,25	2,80	24,00	29,60	3,25	80,00	90,00	B	22,17	31,63	60,84	35,603	2166,18	EN 10270-3-1.4310	21,341
SKL 2,8x29,6x4,5	2,80	24,00	29,60	4,50	80,00	180,00	C	22,17	31,63	84,24	25,713	2166,18	EN 10270-3-1.4310	26,556
SKP 2,8x29,6x4,5	2,80	24,00	29,60	4,50	80,00	180,00	C	22,17	31,63	84,24	25,713	2166,18	EN 10270-3-1.4310	26,556
SKL 2,8x29,6x5,75	2,80	24,00	29,60	5,75	80,00	270,00	D	22,17	31,63	107,65	20,123	2166,18	EN 10270-3-1.4310	31,771
SKP 2,8x29,6x5,75	2,80	24,00	29,60	5,75	80,00	270,00	D	22,17	31,63	107,65	20,123	2166,18	EN 10270-3-1.4310	31,771
SKL 2,8x29,6x7	2,80	24,00	29,60	7,00	80,00	0,00	A	22,17	31,63	131,05	16,530	2166,18	EN 10270-3-1.4310	36,985
SKP 2,8x29,6x7	2,80	24,00	29,60	7,00	80,00	0,00	A	22,17	31,63	131,05	16,530	2166,18	EN 10270-3-1.4310	36,985