

SKRUTNÉ PRUŽINY - SK

Označenie:

SKL - skrutná pružina Ľavé vinutie

SKP - skrutná pružina Pravé vinutie

Materiál:

EN10270-1.SH,1.1200-Uhlíková akosť

EN10270-3,1.4310-Nerez

Objednávania:

Skrutná pružina SKP(L) xxx (katalógové číslo);

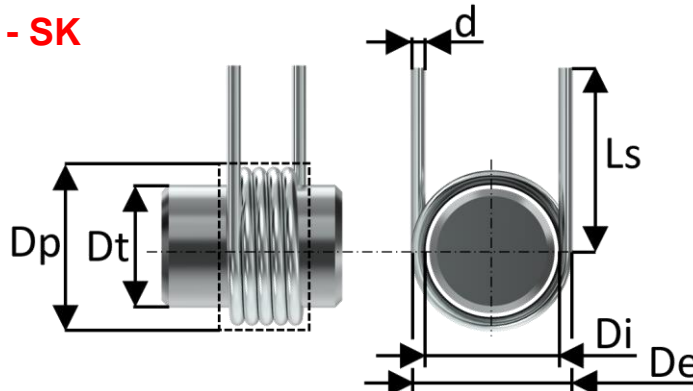
povrchová úprava, počet kusov, materiál.

N- materiál NEREZ

SH – materiál uhlíková akosť

SH PD – materiál uhlíková akosť – pozinkovaný drôt

SH ZN - materiál uhlíková akosť + pozinkovanie



www.pruziny.com

Predaj

Ing. Miriam Petrovičová

034 / 658 34 01

+421 910 397 780

info@pruziny.com

PRODUKT GROUP s.r.o.

Jánošíkova 560

906 32 Jablonica

IČO: 47723254

DIČ: 2024064031

IČ DPH: SK2024064031

Obchod, odborné a technické poradenstvo

Miloslav Horňák

+421 905 249 175

obchod@pruziny.com

Katalógové číslo	priemer drôtu d (mm)	vnútorný priemer Di (mm)	vonkajší priemer De (mm)	počet závitov n (-)	dĺžka ramena LS (mm)	uhol ukončenia ramena α (°)	Varianta (-)	priemer vodiaceho trňa Dt (mm)	priemer vodiaceho puzdra Dp (mm)	maximálna povolená výchylka an (°)	tuhosť pružiny k (Nmm/°)	maximálny moment Mn (Nmm)	materiál (-)	váha pružiny m (g)
SKL 2x15x2	2,00	11,00	15,00	2,00	65,00	0,00	A	10,27	15,79	25,67	31,047	796,98	EN 10270-3-1.4310	5,291
SKP 2x15x2	2,00	11,00	15,00	2,00	65,00	0,00	A	10,27	15,79	25,67	31,047	796,98	EN 10270-3-1.4310	5,291
SKL 2x15x2,25	2,00	11,00	15,00	2,25	65,00	90,00	B	10,27	15,79	28,88	27,597	796,98	EN 10270-3-1.4310	5,549
SKP 2x15x2,25	2,00	11,00	15,00	2,25	65,00	90,00	B	10,27	15,79	28,88	27,597	796,98	EN 10270-3-1.4310	5,549
SKL 2x15x2,5	2,00	11,00	15,00	2,50	65,00	180,00	C	10,27	15,79	32,09	24,837	796,98	EN 10270-3-1.4310	5,808
SKP 2x15x2,5	2,00	11,00	15,00	2,50	65,00	180,00	C	10,27	15,79	32,09	24,837	796,98	EN 10270-3-1.4310	5,808
SKL 2x15x2,75	2,00	11,00	15,00	2,75	65,00	270,00	D	10,27	15,79	35,30	22,579	796,98	EN 10270-3-1.4310	6,066
SKP 2x15x2,75	2,00	11,00	15,00	2,75	65,00	270,00	D	10,27	15,79	35,30	22,579	796,98	EN 10270-3-1.4310	6,066
SKL 2x15x3	2,00	11,00	15,00	3,00	65,00	0,00	A	10,27	15,79	38,51	20,698	796,98	EN 10270-3-1.4310	6,324
SKP 2x15x3	2,00	11,00	15,00	3,00	65,00	0,00	A	10,27	15,79	38,51	20,698	796,98	EN 10270-3-1.4310	6,324
SKL 2x15x3,25	2,00	11,00	15,00	3,25	65,00	90,00	B	10,27	15,79	41,71	19,106	796,98	EN 10270-3-1.4310	6,582
SKP 2x15x3,25	2,00	11,00	15,00	3,25	65,00	90,00	B	10,27	15,79	41,71	19,106	796,98	EN 10270-3-1.4310	6,582
SKL 2x15x3,5	2,00	11,00	15,00	3,50	65,00	180,00	C	10,27	15,79	44,92	17,741	796,98	EN 10270-3-1.4310	6,840
SKP 2x15x3,5	2,00	11,00	15,00	3,50	65,00	180,00	C	10,27	15,79	44,92	17,741	796,98	EN 10270-3-1.4310	6,840
SKL 2x15x3,75	2,00	11,00	15,00	3,75	65,00	270,00	D	10,27	15,79	48,13	16,558	796,98	EN 10270-3-1.4310	7,098
SKP 2x15x3,75	2,00	11,00	15,00	3,75	65,00	270,00	D	10,27	15,79	48,13	16,558	796,98	EN 10270-3-1.4310	7,098
SKL 2x15x4	2,00	11,00	15,00	4,00	65,00	0,00	A	10,27	15,79	51,34	15,523	796,98	EN 10270-3-1.4310	7,356
SKP 2x15x4	2,00	11,00	15,00	4,00	65,00	0,00	A	10,27	15,79	51,34	15,523	796,98	EN 10270-3-1.4310	7,356
SKL 2x15x5,25	2,00	11,00	15,00	5,25	65,00	90,00	B	10,27	15,79	67,38	11,827	796,98	EN 10270-3-1.4310	8,647
SKP 2x15x5,25	2,00	11,00	15,00	5,25	65,00	90,00	B	10,27	15,79	67,38	11,827	796,98	EN 10270-3-1.4310	8,647
SKL 2x15x6,5	2,00	11,00	15,00	6,50	65,00	180,00	C	10,27	15,79	83,43	9,553	796,98	EN 10270-3-1.4310	9,937
SKP 2x15x6,5	2,00	11,00	15,00	6,50	65,00	180,00	C	10,27	15,79	83,43	9,553	796,98	EN 10270-3-1.4310	9,937
SKL 2x15x7,75	2,00	11,00	15,00	7,75	65,00	270,00	D	10,27	15,79	99,47	8,012	796,98	EN 10270-3-1.4310	11,228
SKP 2x15x7,75	2,00	11,00	15,00	7,75	65,00	270,00	D	10,27	15,79	99,47	8,012	796,98	EN 10270-3-1.4310	11,228
SKL 2x19x2	2,00	15,00	19,00	2,00	65,00	0,00	A	13,88	20,24	34,59	23,742	821,18	EN 10270-3-1.4310	5,927
SKP 2x19x2	2,00	15,00	19,00	2,00	65,00	0,00	A	13,88	20,24	34,59	23,742	821,18	EN 10270-3-1.4310	5,927
SKL 2x19x2,25	2,00	15,00	19,00	2,25	65,00	90,00	B	13,88	20,24	38,91	21,104	821,18	EN 10270-3-1.4310	6,264
SKP 2x19x2,25	2,00	15,00	19,00	2,25	65,00	90,00	B	13,88	20,24	38,91	21,104	821,18	EN 10270-3-1.4310	6,264
SKL 2x19x2,5	2,00	15,00	19,00	2,50	65,00	180,00	C	13,88	20,24	43,24	18,993	821,18	EN 10270-3-1.4310	6,602
SKP 2x19x2,5	2,00	15,00	19,00	2,50	65,00	180,00	C	13,88	20,24	43,24	18,993	821,18	EN 10270-3-1.4310	6,602
SKL 2x19x2,75	2,00	15,00	19,00	2,75	65,00	270,00	D	13,88	20,24	47,56	17,267	821,18	EN 10270-3-1.4310	6,939
SKP 2x19x2,75	2,00	15,00	19,00	2,75	65,00	270,00	D	13,88	20,24	47,56	17,267	821,18	EN 10270-3-1.4310	6,939
SKL 2x19x3	2,00	15,00	19,00	3,00	65,00	0,00	A	13,88	20,24	51,88	15,828	821,18	EN 10270-3-1.4310	7,277
SKP 2x19x3	2,00	15,00	19,00	3,00	65,00	0,00	A	13,88	20,24	51,88	15,828	821,18	EN 10270-3-1.4310	7,277
SKL 2x19x3,25	2,00	15,00	19,00	3,25	65,00	90,00	B	13,88	20,24	56,21	14,610	821,18	EN 10270-3-1.4310	7,614
SKP 2x19x3,25	2,00	15,00	19,00	3,25	65,00	90,00	B	13,88	20,24	56,21	14,610	821,18	EN 10270-3-1.4310	7,614
SKL 2x19x3,5	2,00	15,00	19,00	3,50	65,00	180,00	C	13,88	20,24	60,53	13,567	821,18	EN 10270-3-1.4310	7,952
SKP 2x19x3,5	2,00	15,00	19,00	3,50	65,00	180,00	C	13,88	20,24	60,53	13,567	821,18	EN 10270-3-1.4310	7,952
SKL 2x19x3,75	2,00	15,00	19,00	3,75	65,00	270,00	D	13,88	20,24	64,85	12,662	821,18	EN 10270-3-1.4310	8,289

SKRUTNÉ PRUŽINY - SK

Označenie:

SKL - skrutná pružina Ľavé vinutie

SKP - skrutná pružina Pravé vinutie

Materiál:

EN10270-1.SH,1.1200-Uhlíková akosť

EN10270-3,1.4310-Nerez

Objednávania:

Skrutná pružina SKP(L) xxx (katalógové číslo);

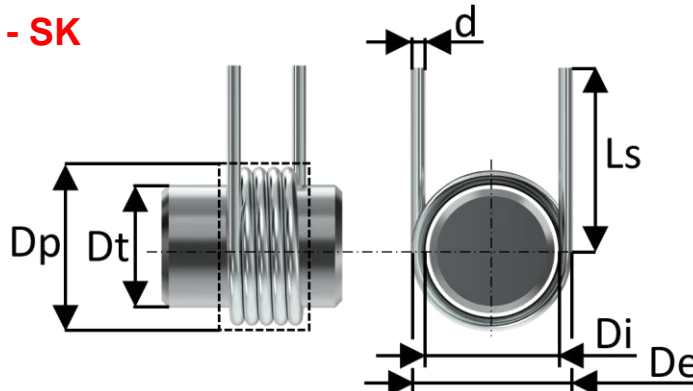
povrchová úprava, počet kusov, materiál.

N- materiál NEREZ

SH – materiál uhlíková akosť

SH PD – materiál uhlíková akosť – pozinkovaný drôt

SH ZN - materiál uhlíková akosť + pozinkovanie



www.pruziny.com

Predaj

Ing. Miriam Petrovičová

☎ 034 / 658 34 01

☎ +421 910 397 780

✉ info@pruziny.com

PRODUKT GROUP s.r.o.

Jánošíkova 560

906 32 Jablonica

IČO: 47723254

DIČ: 2024064031

IČ DPH: SK2024064031

Obchod, odborné a technické poradenstvo

Miloslav Horňák

☎ +421 905 249 175

✉ obchod@pruziny.com

Katalógové číslo	priemer drôtu d (mm)	vnútorný priemer Di (mm)	vonkajší priemer De (mm)	počet závitov n (-)	dĺžka ramena LS (mm)	uhol ukončenia ramena α (°)	Varianta (-)	priemer vodiaceho trňa Dt (mm)	priemer vodiaceho puzdra Dp (mm)	maximálna povolená výchylka an (°)	tuhosť pružiny k (Nmm/°)	maximálny moment Mn (Nmm)	materiál (-)	váha pružiny m (g)
SKP 2x19x3,75	2,00	15,00	19,00	3,75	65,00	270,00	D	13,88	20,24	64,85	12,662	821,18	EN 10270-3-1.4310	8,289
SKL 2x19x4	2,00	15,00	19,00	4,00	65,00	0,00	A	13,88	20,24	69,18	11,871	821,18	EN 10270-3-1.4310	8,627
SKP 2x19x4	2,00	15,00	19,00	4,00	65,00	0,00	A	13,88	20,24	69,18	11,871	821,18	EN 10270-3-1.4310	8,627
SKL 2x19x5,25	2,00	15,00	19,00	5,25	65,00	90,00	B	13,88	20,24	90,79	9,044	821,18	EN 10270-3-1.4310	10,315
SKP 2x19x5,25	2,00	15,00	19,00	5,25	65,00	90,00	B	13,88	20,24	90,79	9,044	821,18	EN 10270-3-1.4310	10,315
SKL 2x19x6,5	2,00	15,00	19,00	6,50	65,00	180,00	C	13,88	20,24	112,41	7,305	821,18	EN 10270-3-1.4310	12,002
SKP 2x19x6,5	2,00	15,00	19,00	6,50	65,00	180,00	C	13,88	20,24	112,41	7,305	821,18	EN 10270-3-1.4310	12,002
SKL 2x19x7,75	2,00	15,00	19,00	7,75	65,00	270,00	D	13,88	20,24	134,03	6,127	821,18	EN 10270-3-1.4310	13,690
SKP 2x19x7,75	2,00	15,00	19,00	7,75	65,00	270,00	D	13,88	20,24	134,03	6,127	821,18	EN 10270-3-1.4310	13,690
SKL 2x22x2	2,00	18,00	22,00	2,00	70,00	0,00	A	16,53	23,65	41,28	20,180	832,98	EN 10270-3-1.4310	6,651
SKP 2x22x2	2,00	18,00	22,00	2,00	70,00	0,00	A	16,53	23,65	41,28	20,180	832,98	EN 10270-3-1.4310	6,651
SKL 2x22x2,25	2,00	18,00	22,00	2,25	70,00	90,00	B	16,53	23,65	46,44	17,938	832,98	EN 10270-3-1.4310	7,048
SKP 2x22x2,25	2,00	18,00	22,00	2,25	70,00	90,00	B	16,53	23,65	46,44	17,938	832,98	EN 10270-3-1.4310	7,048
SKL 2x22x2,5	2,00	18,00	22,00	2,50	70,00	180,00	C	16,53	23,65	51,60	16,144	832,98	EN 10270-3-1.4310	7,446
SKP 2x22x2,5	2,00	18,00	22,00	2,50	70,00	180,00	C	16,53	23,65	51,60	16,144	832,98	EN 10270-3-1.4310	7,446
SKL 2x22x2,75	2,00	18,00	22,00	2,75	70,00	270,00	D	16,53	23,65	56,76	14,677	832,98	EN 10270-3-1.4310	7,843
SKP 2x22x2,75	2,00	18,00	22,00	2,75	70,00	270,00	D	16,53	23,65	56,76	14,677	832,98	EN 10270-3-1.4310	7,843
SKL 2x22x3	2,00	18,00	22,00	3,00	70,00	0,00	A	16,53	23,65	61,92	13,454	832,98	EN 10270-3-1.4310	8,240
SKP 2x22x3	2,00	18,00	22,00	3,00	70,00	0,00	A	16,53	23,65	61,92	13,454	832,98	EN 10270-3-1.4310	8,240
SKL 2x22x3,25	2,00	18,00	22,00	3,25	70,00	90,00	B	16,53	23,65	67,07	12,419	832,98	EN 10270-3-1.4310	8,637
SKP 2x22x3,25	2,00	18,00	22,00	3,25	70,00	90,00	B	16,53	23,65	67,07	12,419	832,98	EN 10270-3-1.4310	8,637
SKL 2x22x3,5	2,00	18,00	22,00	3,50	70,00	180,00	C	16,53	23,65	72,23	11,532	832,98	EN 10270-3-1.4310	9,034
SKP 2x22x3,5	2,00	18,00	22,00	3,50	70,00	180,00	C	16,53	23,65	72,23	11,532	832,98	EN 10270-3-1.4310	9,034
SKL 2x22x3,75	2,00	18,00	22,00	3,75	70,00	270,00	D	16,53	23,65	77,39	10,763	832,98	EN 10270-3-1.4310	9,431
SKP 2x22x3,75	2,00	18,00	22,00	3,75	70,00	270,00	D	16,53	23,65	77,39	10,763	832,98	EN 10270-3-1.4310	9,431
SKL 2x22x4	2,00	18,00	22,00	4,00	70,00	0,00	A	16,53	23,65	82,55	10,090	832,98	EN 10270-3-1.4310	9,828
SKP 2x22x4	2,00	18,00	22,00	4,00	70,00	0,00	A	16,53	23,65	82,55	10,090	832,98	EN 10270-3-1.4310	9,828
SKL 2x22x5,25	2,00	18,00	22,00	5,25	70,00	90,00	B	16,53	23,65	108,35	7,688	832,98	EN 10270-3-1.4310	11,814
SKP 2x22x5,25	2,00	18,00	22,00	5,25	70,00	90,00	B	16,53	23,65	108,35	7,688	832,98	EN 10270-3-1.4310	11,814
SKL 2x22x6,5	2,00	18,00	22,00	6,50	70,00	180,00	C	16,53	23,65	134,15	6,209	832,98	EN 10270-3-1.4310	13,799
SKP 2x22x6,5	2,00	18,00	22,00	6,50	70,00	180,00	C	16,53	23,65	134,15	6,209	832,98	EN 10270-3-1.4310	13,799
SKL 2x22x7,75	2,00	18,00	22,00	7,75	70,00	270,00	D	16,53	23,65	159,95	5,208	832,98	EN 10270-3-1.4310	15,785
SKP 2x22x7,75	2,00	18,00	22,00	7,75	70,00	270,00	D	16,53	23,65	159,95	5,208	832,98	EN 10270-3-1.4310	15,785
SKL 2x27x2	2,00	23,00	27,00	2,00	70,00	0,00	A	20,85	29,49	52,42	16,144	846,36	EN 10270-3-1.4310	7,446
SKP 2x27x2	2,00	23,00	27,00	2,00	70,00	0,00	A	20,85	29,49	52,42	16,144	846,36	EN 10270-3-1.4310	7,446
SKL 2x27x2,25	2,00	23,00	27,00	2,25	70,00	90,00	B	20,85	29,49	58,98	14,350	846,36	EN 10270-3-1.4310	7,942
SKP 2x27x2,25	2,00	23,00	27,00	2,25	70,00	90,00	B	20,85	29,49	58,98	14,350	846,36	EN 10270-3-1.4310	7,942
SKL 2x27x2,5	2,00	23,00	27,00	2,50	70,00	180,00	C	20,85	29,49	65,53	12,915	846,36	EN 10270-3-1.4310	8,438
SKP 2x27x2,5	2,00	23,00	27,00	2,50	70,00	180,00	C	20,85	29,49	65,53	12,915	846,36	EN 10270-3-1.4310	8,438

SKRUTNÉ PRUŽINY - SK

Označenie:

SKL - skrutná pružina Ľavé vinutie

SKP - skrutná pružina Pravé vinutie

Materiál:

EN10270-1.SH,1.1200-Uhlíková akosť

EN10270-3,1.4310-Nerez

Objednávanie:

Skrutná pružina SKP(L) xxx (katalógové číslo);

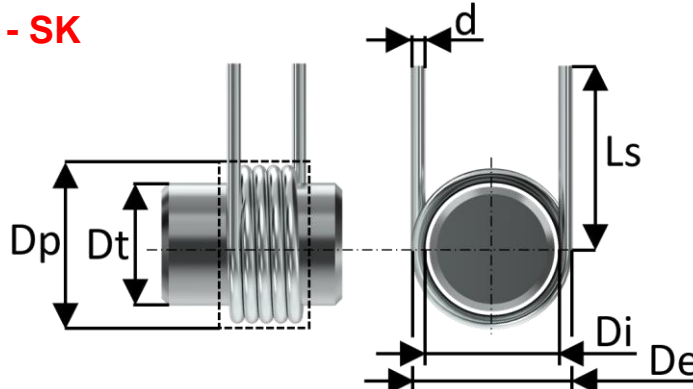
povrchová úprava, počet kusov, materiál.

N - materiál NEREZ

SH – materiál uhlíková akosť

SH PD – materiál uhlíková akosť – pozinkovaný drôt

SH ZN - materiál uhlíková akosť + pozinkovanie



www.pruziny.com

Predaj

Ing. Miriam Petrovičová

☎ 034 / 658 34 01

☎ +421 910 397 780

✉ info@pruziny.com

PRODUKT GROUP s.r.o.

Jánošíkova 560

906 32 Jablonica

IČO: 47723254

DIČ: 2024064031

IČ DPH: SK2024064031

Obchod, odborné a technické poradenstvo

Miloslav Horňák

☎ +421 905 249 175

✉ obchod@pruziny.com

Katalógové číslo	priemer drôtu d (mm)	vnútorný priemer Di (mm)	vonkajší priemer De (mm)	počet závitov n (-)	dĺžka ramena LS (mm)	uhol ukončenia ramena α (°)	Varianta (-)	priemer vodiaceho trňa Dt (mm)	priemer vodiaceho puzdra Dp (mm)	maximálna povolená výchylka αn (°)	tuhosť pružiny k (Nmm/°)	maximálny moment Mn (Nmm)	materiál (-)	váha pružiny m (g)
SKL 2x27x2,75	2,00	23,00	27,00	2,75	70,00	270,00	D	20,85	29,49	72,08	11,741	846,36	EN 10270-3-1.4310	8,935
SKP 2x27x2,75	2,00	23,00	27,00	2,75	70,00	270,00	D	20,85	29,49	72,08	11,741	846,36	EN 10270-3-1.4310	8,935
SKL 2x27x3	2,00	23,00	27,00	3,00	70,00	0,00	A	20,85	29,49	78,64	10,763	846,36	EN 10270-3-1.4310	9,431
SKP 2x27x3	2,00	23,00	27,00	3,00	70,00	0,00	A	20,85	29,49	78,64	10,763	846,36	EN 10270-3-1.4310	9,431
SKL 2x27x3,25	2,00	23,00	27,00	3,25	70,00	90,00	B	20,85	29,49	85,19	9,935	846,36	EN 10270-3-1.4310	9,927
SKP 2x27x3,25	2,00	23,00	27,00	3,25	70,00	90,00	B	20,85	29,49	85,19	9,935	846,36	EN 10270-3-1.4310	9,927
SKL 2x27x3,5	2,00	23,00	27,00	3,50	70,00	180,00	C	20,85	29,49	91,74	9,225	846,36	EN 10270-3-1.4310	10,424
SKP 2x27x3,5	2,00	23,00	27,00	3,50	70,00	180,00	C	20,85	29,49	91,74	9,225	846,36	EN 10270-3-1.4310	10,424
SKL 2x27x3,75	2,00	23,00	27,00	3,75	70,00	270,00	D	20,85	29,49	98,30	8,610	846,36	EN 10270-3-1.4310	10,920
SKP 2x27x3,75	2,00	23,00	27,00	3,75	70,00	270,00	D	20,85	29,49	98,30	8,610	846,36	EN 10270-3-1.4310	10,920
SKL 2x27x4	2,00	23,00	27,00	4,00	70,00	0,00	A	20,85	29,49	104,85	8,072	846,36	EN 10270-3-1.4310	11,417
SKP 2x27x4	2,00	23,00	27,00	4,00	70,00	0,00	A	20,85	29,49	104,85	8,072	846,36	EN 10270-3-1.4310	11,417
SKL 2x27x5,25	2,00	23,00	27,00	5,25	70,00	90,00	B	20,85	29,49	137,61	6,150	846,36	EN 10270-3-1.4310	13,898
SKP 2x27x5,25	2,00	23,00	27,00	5,25	70,00	90,00	B	20,85	29,49	137,61	6,150	846,36	EN 10270-3-1.4310	13,898
SKL 2x27x6,5	2,00	23,00	27,00	6,50	70,00	180,00	C	20,85	29,49	170,38	4,967	846,36	EN 10270-3-1.4310	16,380
SKP 2x27x6,5	2,00	23,00	27,00	6,50	70,00	180,00	C	20,85	29,49	170,38	4,967	846,36	EN 10270-3-1.4310	16,380
SKL 2x27x7,75	2,00	23,00	27,00	7,75	70,00	270,00	D	20,85	29,49	203,14	4,166	846,36	EN 10270-3-1.4310	18,862
SKP 2x27x7,75	2,00	23,00	27,00	7,75	70,00	270,00	D	20,85	29,49	203,14	4,166	846,36	EN 10270-3-1.4310	18,862