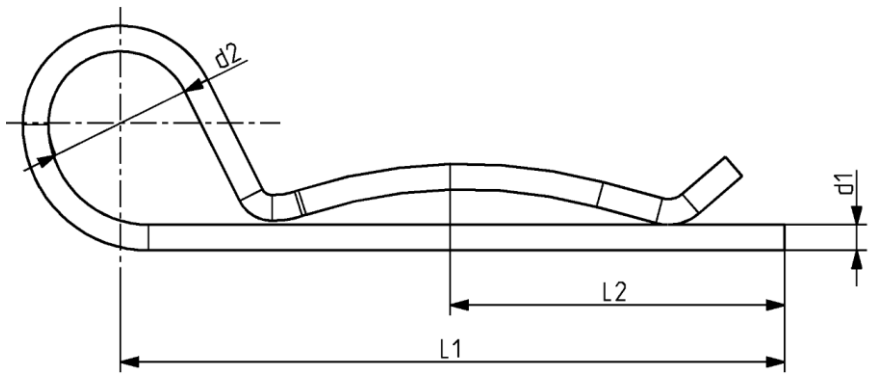
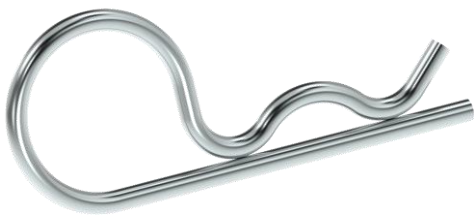


# PRUŽINOVÉ ZÁVLAČKY JEDNODUCHÉ PODĽA DIN 11024- PZJ



## Materiál:

oceľ – pružinový drôt  
EN 10270-1, akosť 1.1200

## Povrchová úprava:

zinkovanie

KATALÓGOVÉ ČÍSLO	d1 (mm)	L1 (mm)	L2 (mm)	d2 (mm)	Ø hriadeľa od - do (mm)	Cena v € /kus bez DPH a bez dopravy	Cena v € /kus s DPH a bez dopravy
PZJ 2X50	2	50	25	10	9 - 14	na vyžiadanie	na vyžiadanie
PZJ 3X60	3	60	28	18	10 - 16	na vyžiadanie	na vyžiadanie
PZJ 4X50	4	50	28	12	8 - 14	na vyžiadanie	na vyžiadanie
PZJ 4X60	4	60	30	20	16 - 20	na vyžiadanie	na vyžiadanie
PZJ 5X85	5	85	40	24	20 - 28	na vyžiadanie	na vyžiadanie
PZJ 6X105	6	105	50	30	28 - 40	na vyžiadanie	na vyžiadanie
PZJ 7X105	7	105	50	30	28 - 45	na vyžiadanie	na vyžiadanie
PZJ 8X110	8	110	55	28	30 - 45	na vyžiadanie	na vyžiadanie



PRODUKT GROUP s.r.o.

Jánošíkova 560

906 32 Jablonica

IČO: 47723254

DIČ: 2024064031

IČ DPH: SK2024064031

[www.pruziny.com](http://www.pruziny.com)

## Predaj

Ing. Miriam Petrovičová

☎ 034 / 658 34 01

☎ +421 910 397 780

✉ [info@pruziny.com](mailto:info@pruziny.com)

## Obchod, odborné a technické poradenstvo

Miloslav Horňák

☎ +421 905 249 175

✉ [obchod@pruziny.com](mailto:obchod@pruziny.com)