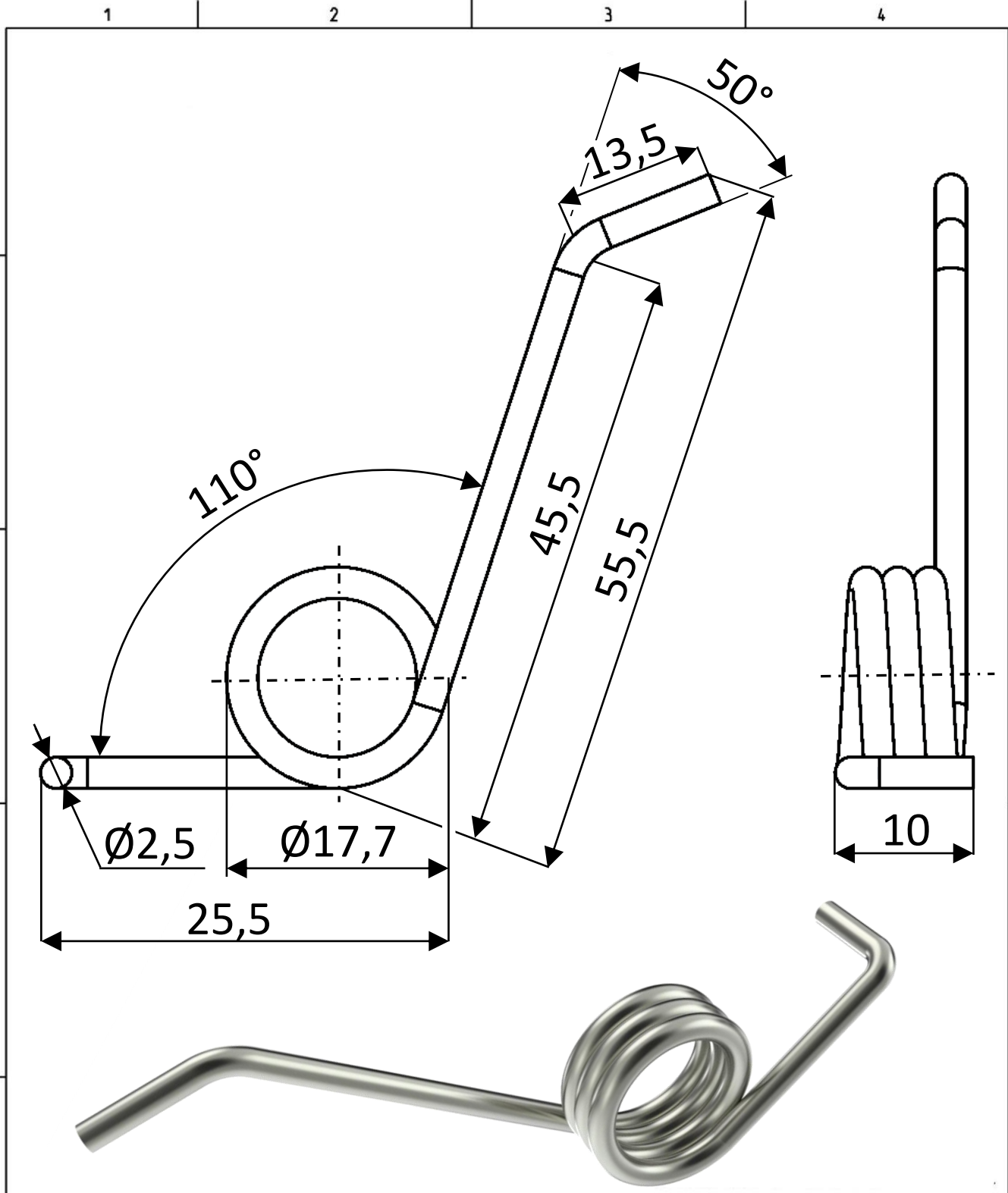



Projection method 1 per ISO 9456-2



E	Version Version	Date Datum		© 2019
	Prev ver Vor-Vers.	Modif. No. Änd.-Nr.		
	Scale Maßstab			
	General tolerances Maße ohne Toleranzen -			
F	Additional description / Erweiterte Benennung			
	Mass approx. / Masse ca. 0		Mater., semi-finished prod. / Werkstoff, Halbzeug	
	Sheet Blatt 1 / 1	Size Format A4	Finished-part drawing Fertigteilzeichnung	Document / Dokument VERTIKUTATOR TRAVY

PRUŽINY NA VERTIKUTÁTORY TRÁVY - PSP



Dokážeme dodať pružiny i mimo katalógu v prevedení a množstvách podľa želania.

Pre dodanie takýchto pružín je nutné dodať vzor, výkres, alebo náčrt.

Pre predajcov poskytujeme zľavy.

KATALÓGOVÉ ČÍSLO	vonkajší priemer D (mm)	priemer drôtu d (mm)	počet závitov (-)	Materiál	Cena v € /kus bez DPH a bez dopravy	Cena v € /kus s DPH a bez dopravy
PSP 2,5x17,7x3,2 P	17,7	2,5	3,2	Ø2,5 SH, EN 10270-1	0,625	0,750



PRODUKT GROUP s.r.o.

Jánošíkova 560

906 32 Jablonica

IČO: 47723254

DIČ: 2024064031

IČ DPH: SK2024064031

+421 910 397 780

+421 34 65 83 401

info@pruziny.com

www.pruziny.com