

1 2 3 4

A

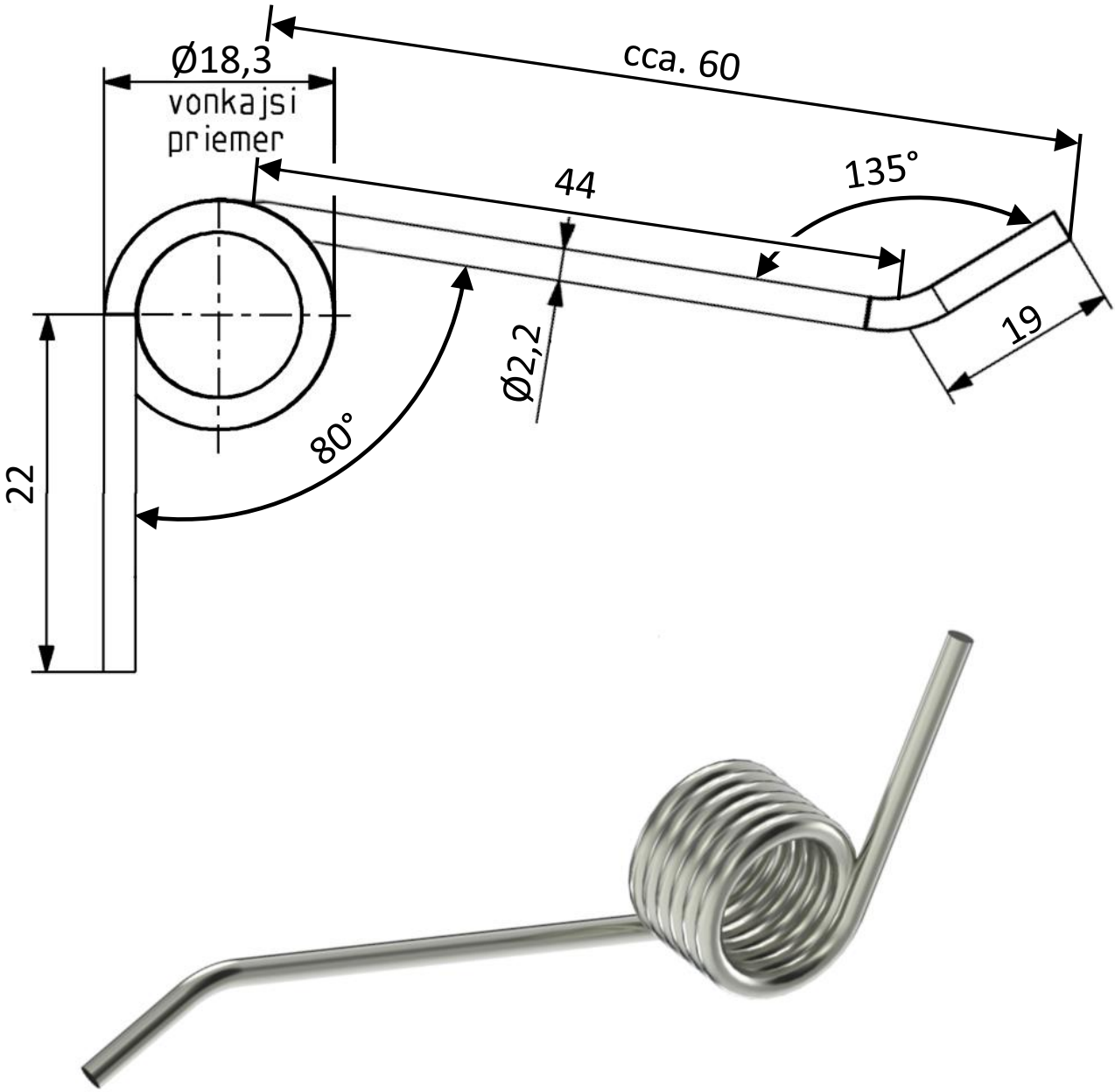
B

C

D

E

F



Projection method 1 per ISO 5456-2



Version Version	Date Datum
Prev ver Vor-Vers.	Modif. No. Änd.-Nr.
Scale Maßstab	
General tolerances Maße ohne Toleranzen -	
Mass approx. / Masse ca. 0	Mater., semi-finished prod. / Werkstoff, Halbzeug
Sheet Blatt 1 / 1	Size Format A4

© 2019

Additional description / Erweiterte Benennung

Finished-part drawing
Fertigteilzeichnung

Document / Dokument
VERTIKUTATOR TRAVY

PRUŽINY NA VERTIKUTÁTORY TRÁVY - PSP



Dokážeme dodať pružiny i mimo katalógu v prevedení a množstvách podľa želania.

Pre dodanie takýchto pružín je nutné dodať vzor, výkres, alebo náčrt.

Pre predajcov poskytujeme zľavy.

KATALÓGOVÉ ČÍSLO	vnútorný priemer D (mm)	priemer drôtu d (mm)	počet závitov (-)	Materiál	Cena v € /kus bez DPH a bez dopravy	Cena v € /kus s DPH a bez dopravy
PSP 2,2x18,3x5,28 P	13,9	2,2	5,28	Ø2,2 SH, EN 10270-1	0,625	0,750
PSP 2,2x18,3x5,28 L	13,9	2,2	5,28	Ø2,2 SH, EN 10270-1	0,625	0,750



PRODUKT GROUP s.r.o.

Jánošíkova 560

906 32 Jablonica

IČO: 47723254

DIČ: 2024064031

IČ DPH: SK2024064031

+421 910 397 780

+421 34 65 83 401

info@pruziny.com

www.pruziny.com