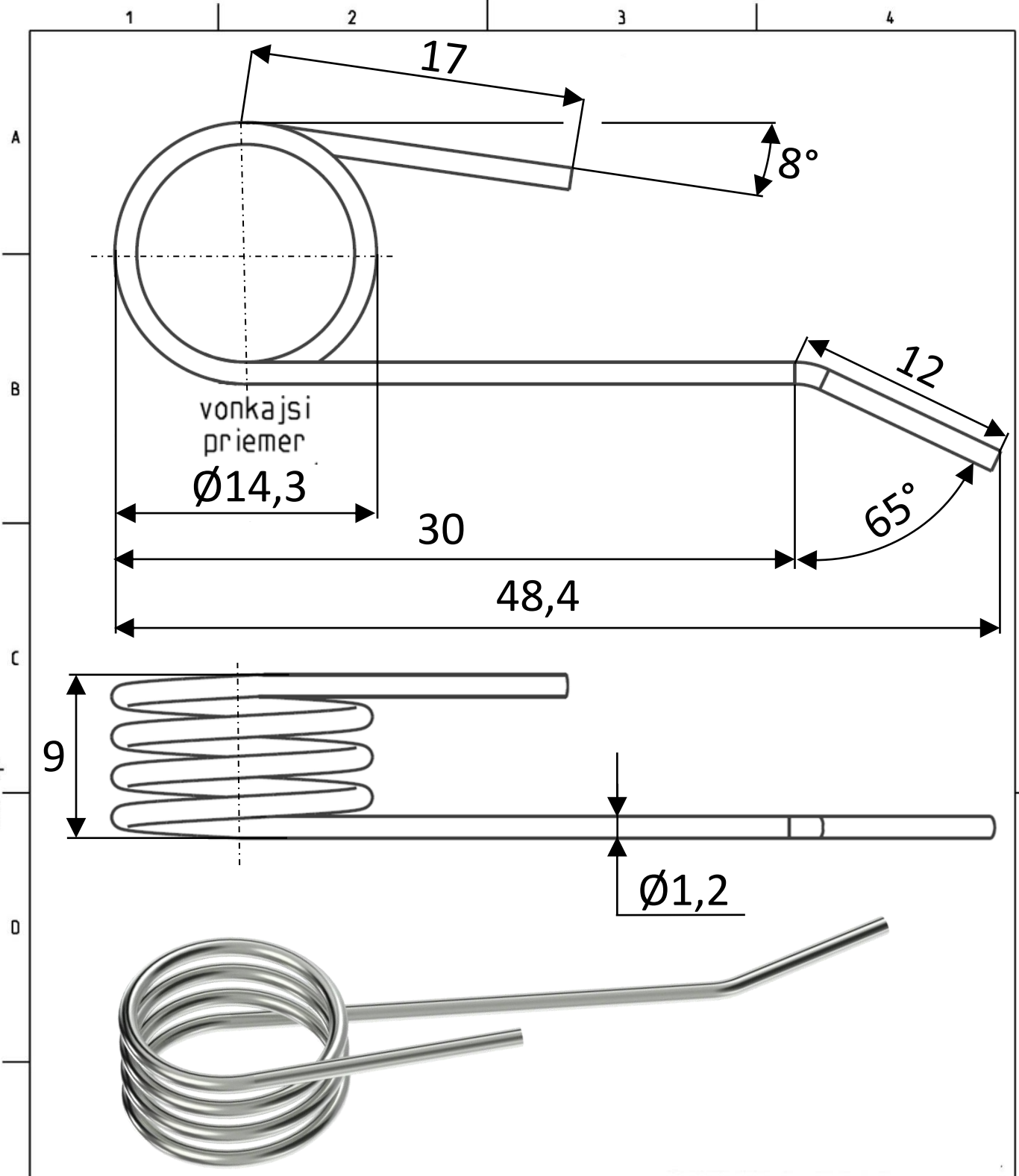


Projection method 1 per ISO 5456-2



Version Version	Date Datum
Prev ver Vor-Vers.	Modif. No. Änd.-Nr.
Scale Maßstab	
General tolerances Maße ohne Toleranzen	
-	
Mass approx. / Masse ca. 0	
Sheet Blatt 1 / 1	Size Format A4

© 2019



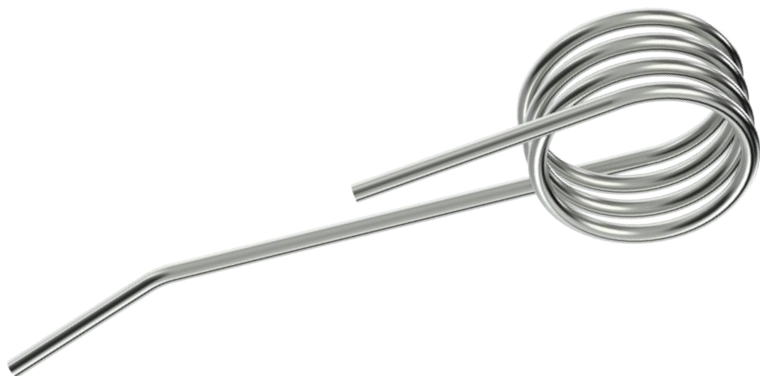
Additional description / Erweiterte Benennung

Mater.. semi-finished prod. / Werkstoff, Halbzeug

Finished-part drawing  
Fertigteilzeichnung

Document / Dokument  
VERTIKUTATOR TRAVY

## PRUŽINY NA VERTIKUTÁTORY TRÁVY - PSP



Dokážeme dodať pružiny i mimo katalógu v prevedení a množstvách podľa želania.

Pre dodanie takýchto pružín je nutné dodať vzor, výkres, alebo náčrt.

**Pre predajcov poskytujeme zľavy.**

KATALÓGOVÉ ČÍSLO	vonkajší priemer D (mm)	priemer drôtu d (mm)	počet závitov (-)	Materiál	Cena v € /kus bez DPH a bez dopravy	Cena v € /kus s DPH a bez dopravy
PSP 1,2x14,3x3,6 P	14,3	1,2	3,6	Ø1,2 SH, EN 10270-1	0,625	0,750



PRODUKT GROUP s.r.o.

Jánošíkova 560

906 32 Jablonica

IČO: 47723254

DIČ: 2024064031

IČ DPH: SK2024064031

[www.pruziny.com](http://www.pruziny.com)

### Predaj

Ing. Miriam Petrovičová



034 / 658 34 01



+421 910 397 780



[info@pruziny.com](mailto:info@pruziny.com)

### Obchod, odborné a technické poradenstvo

Miloslav Horňák



+421 905 249 175



[obchod@pruziny.com](mailto:obchod@pruziny.com)