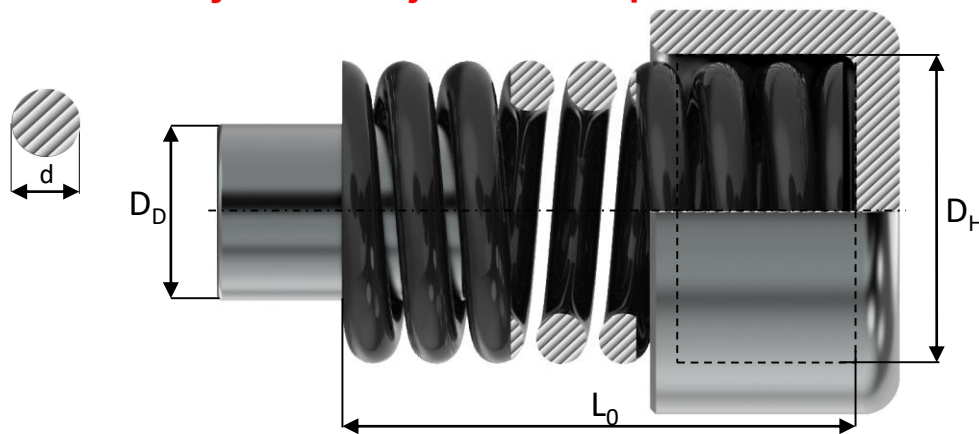


Pružiny do nástrojov a foriem podľa DIN 10243 – NP_KP-L



1N=0,102kg (sila)

KATALÓGOVÉ ČÍSLO	D _H	D _D	L ₀	Tuhosť k N/mm	16%	24%	32% Max. dovolené stlačenie N				
	d							mm	mm	N	mm
	mm	mm									
L 3 - 010	3	2	10	2.94	1.6	4.4	6.62	8.8			
L 3 - 015			15	1.96	2.4						
L 3 - 020			20	0.98	3.2						
L 3 - 025			25	0.98	4.0						
		0.4									
L 4 - 010	4	2.6	10	4.9	1.6	7.8	11.8	15.7			
L 4 - 015			15	2.94	2.4						
L 4 - 020			20	2.94	3.2						
L 4 - 025			25	1.96	4.0						
L 4 - 030			30	1.96	4.8						
		0.6									
L 6 - 015	6	4	15	7.85	2.4	17.7	26.5	35.3			
L 6 - 020			20	5.88	3.2						
L 6 - 025			25	4.90	4.0						
L 6 - 030			30	3.92	4.8						
L 6 - 035			35	2.94	5.6						
		0.9									
L 8 - 015	8	5.4	15	12.75	2.4	31.4	47.1	62.8			
L 8 - 020			20	9.81	3.2						
L 8 - 025			25	7.85	4.0						
L 8 - 030			30	6.86	4.8						
L 8 - 035			35	5.88	5.6						
L 8 - 040			40	4.90	6.4						
		1.2									
L 10 - 025	10	6.5	25	12.75	4.0	49	73.6	98			
L 10 - 030			30	9.81	4.8						
L 10 - 035			35	8.83	5.6						
L 10 - 040			40	7.85	6.4						
L 10 - 045			45	6.86	7.2						
L 10 - 050			50	5.88	8.0						
		1.5									



PRODUKT GROUP s.r.o.

Jánošíkova 560
906 32 Jablonica
IČO: 47723254
DIČ: 2024064031
IČ DPH: SK2024064031

www.pruziny.com

Predaj

Ing. Miriam Petrovičová

☎ 034 / 658 34 01

☎ +421 910 397 780

✉ info@pruziny.com

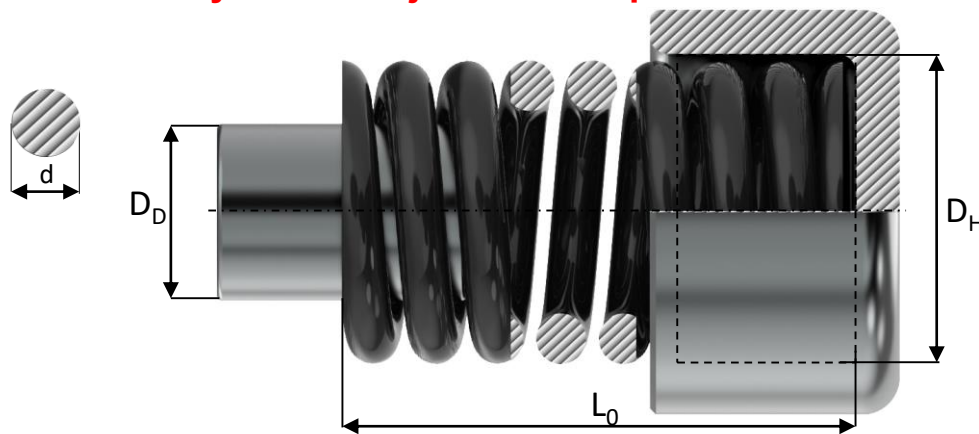
Obchod, odborné a technické poradenstvo

Miloslav Horňák

☎ +421 905 249 175

✉ obchod@pruziny.com

Pružiny do nástrojov a foriem podľa DIN 10243 – NP_KP-L



1N=0,102kg (sila)

KATALÓGOVÉ ČÍSLO	D _H	D _D	L ₀	Tuhosť k	16%	24%	32% Max. dovolené stlačenie					
	d							N/mm	mm	N	mm	N
	mm	mm										
L 12 - 025	12	8	25	17.65	4.0	70.6	6.0	105.9	8.0	141.2		
L 12 - 030			30	14.71	4.8		7.2		9.6			
L 12 - 035			35	12.75	5.6		8.4		11.2			
L 12 - 040			40	10.79	6.4		9.6		12.8			
L 12 - 045			45	9.81	7.2		10.8		14.4			
L 12 - 050			50	8.83	8.0		12.0		16.0			
L 12 - 055			55	7.85	8.8		13.2		17.6			
L 12 - 060	1.8	60	7.85	9.6	14.4	19.2						
L 14 - 025	14	9.3	25	24.52	4.0	96.1	6.0	144.2	8.0	192.2		
L 14 - 030			30	19.61	4.8		7.2		9.6			
L 14 - 035			35	17.65	5.6		8.4		11.2			
L 14 - 040			40	14.71	6.4		9.6		12.8			
L 14 - 045			45	13.73	7.2		10.8		14.4			
L 14 - 050			50	11.77	8.0		12.0		16.0			
L 14 - 055			55	10.79	8.8		13.2		17.6			
L 14 - 060	60	9.81	9.6	14.4	19.2							
L 14 - 065	2.2	65	8.83	10.4	15.6	20.8						
L 14 - 070		70	8.83	11.2	16.8	22.4						
L 16 - 025	16	10.7	25	31.38	4.0	125.5	6.0	188.3	8.0	251.1		
L 16 - 030			30	26.48	4.8		7.2		9.6			
L 16 - 035			35	22.56	5.6		8.4		11.2			
L 16 - 040			40	19.61	6.4		9.6		12.8			
L 16 - 045			45	17.65	7.2		10.8		14.4			
L 16 - 050			50	15.69	8.0		12.0		16.0			
L 16 - 055			55	14.71	8.8		13.2		17.6			
L 16 - 060	60	12.75	9.6	14.4	19.2							
L 16 - 065	2.4	65	11.77	10.4	15.6	20.8						
L 16 - 070		70	10.79	11.2	16.8	22.4						
L 16 - 075	75	10.79	12.0	18.0	24.0							
L 16 - 080	80	9.81	12.8	19.2	25.6							



PRODUKT GROUP s.r.o.

Jánošíkova 560
906 32 Jablonica
IČO: 47723254
DIČ: 2024064031
IČ DPH: SK2024064031

www.pruziny.com

Predaj

Ing. Miriam Petrovičová

034 / 658 34 01

+421 910 397 780

info@pruziny.com

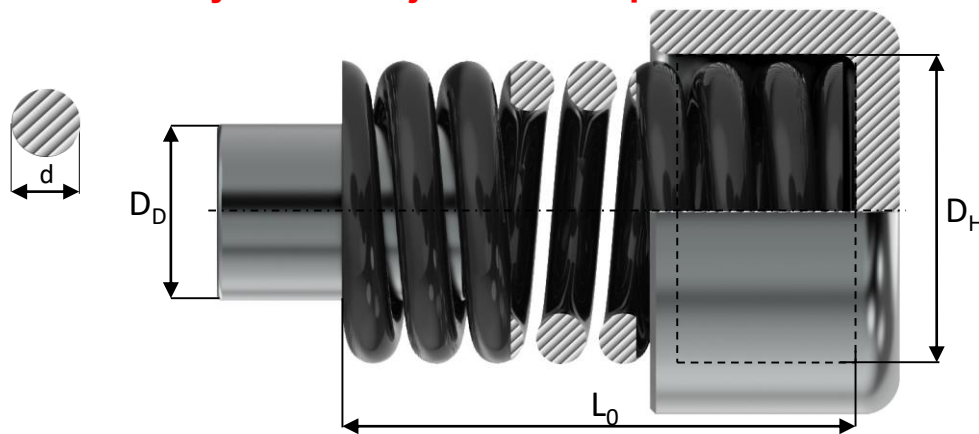
Obchod, odborné a technické poradenstvo

Miloslav Horňák



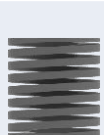
+421 905 249 175

obchod@pruziny.com

Pružiny do nástrojov a foriem podľa DIN 10243 – NP_KP-L



1N=0,102kg (sila)

KATALÓGOVÉ ČÍSLO	D _H	D _D	L ₀	Tuhosť k		16%		24%		32% Max. dovolené stlačenie				
	d										N/mm	N	N	N
	mm	mm												
L 18 - 025	18	12	25	40.21	4.0	158.9	6.0	238.3	8.0	317.7				
L 18 - 030			30	33.34	4.8		7.2		9.6					
L 18 - 035			35	28.44	5.6		8.4		11.2					
L 18 - 040			40	24.52	6.4		9.6		12.8					
L 18 - 045			45	22.56	7.2		10.8		14.4					
L 18 - 050			50	19.61	8.0		12.0		16.0					
L 18 - 055			55	17.65	8.8		13.2		17.6					
L 18 - 060			60	16.67	9.6		14.4		19.2					
L 18 - 065			65	15.69	10.4		15.6		20.8					
L 18 - 070			70	14.71	11.2		16.8		22.4					
L 18 - 075			75	13.73	12.0		18.0		24.0					
L 18 - 080			80	12.75	12.8		19.2		25.6					
L 18 - 090	2.8	90	10.79	14.4	21.6	28.8								
L 20 - 025	20	13.5	25	49.03	4.0	196.1	6.0	294.2	8.0	392.3				
L 20 - 030			30	41.19	4.8		7.2		9.6					
L 20 - 035			35	35.30	5.6		8.4		11.2					
L 20 - 040			40	30.40	6.4		9.6		12.8					
L 20 - 045			45	27.46	7.2		10.8		14.4					
L 20 - 050			50	24.52	8.0		12.0		16.0					
L 20 - 055			55	22.56	8.8		13.2		17.6					
L 20 - 060			60	20.59	9.6		14.4		19.2					
L 20 - 065			65	18.63	10.4		15.6		20.8					
L 20 - 070			70	17.65	11.2		16.8		22.4					
L 20 - 075			75	16.67	12.0		18.0		24.0					
L 20 - 080			80	15.69	12.8		19.2		25.6					
L 20 - 090	90	13.73	14.4	21.6	28.8									
L 20 - 100	3	100	12.75	16.0	24.0	32.0								




PRODUKT GROUP s.r.o.


Jánošíkova 560
906 32 Jablonica
IČO: 47723254
DIČ: 2024064031
IČ DPH: SK2024064031

www.pruziny.com

Predaj

Ing. Miriam Petrovičová


 034 / 658 34 01

 +421 910 397 780

 info@pruziny.com

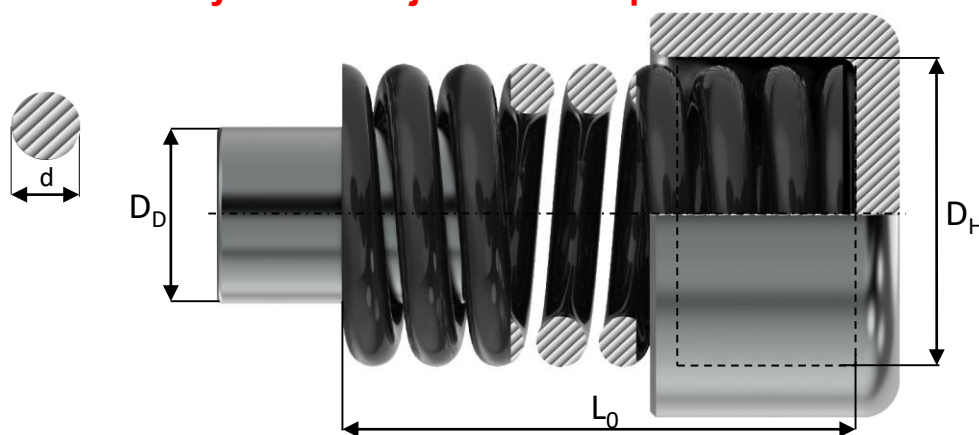
Obchod, odborné a technické poradenstvo

Miloslav Horňák

 +421 905 249 175

 obchod@pruziny.com

Pružiny do nástrojov a foriem podľa DIN 10243 – NP_KP-L



1N=0,102kg (sila)

KATALÓGOVÉ ČÍSLO	D _H	D _D	L ₀	Tuhosť k	16%	24%	32% Max. dovolené stlačenie				
	d							N	mm	N	mm
	mm	mm									
L 22 - 025	22	14.7	25	59.82	237.3	356	474.6				
L 22 - 030			30	49.03				6.0	8.0		
L 22 - 035			35	42.17				7.2	9.6		
L 22 - 040			40	37.27				8.4	11.2		
L 22 - 045			45	33.34				9.6	12.8		
L 22 - 050			50	29.42				10.8	14.4		
L 22 - 055			55	27.46				12.0	16.0		
L 22 - 060			60	24.52				13.2	17.6		
L 22 - 065			65	22.56				14.4	19.2		
L 22 - 070			70	21.57				15.6	20.8		
L 22 - 075	75	19.61	16.8	22.4							
L 22 - 080	80	18.63	18.0	24.0							
L 22 - 090	90	16.67	19.2	25.6							
L 22 - 100	3.4	100	21.6	28.8							
			24.0	32.0							
L 25 - 025	25	17	25	76.49	307	459.9	613.9				
L 25 - 030			30	63.74				6.0	8.0		
L 25 - 035			35	54.92				7.2	9.6		
L 25 - 040			40	48.05				8.4	11.2		
L 25 - 045			45	42.17				9.6	12.8		
L 25 - 050			50	38.25				10.8	14.4		
L 25 - 055			55	35.30				12.0	16.0		
L 25 - 060			60	32.36				13.2	17.6		
L 25 - 065			65	29.42				14.4	19.2		
L 25 - 070			70	27.46				15.6	20.8		
L 25 - 075	75	25.50	16.8	22.4							
L 25 - 080	80	23.54	18.0	24.0							
L 25 - 090	90	21.57	19.2	25.6							
L 25 - 100	3.8	100	21.6	28.8							
			24.0	32.0							



PRODUKT GROUP s.r.o.

Jánošíkova 560
906 32 Jablonica
IČO: 47723254
DIČ: 2024064031
IČ DPH: SK2024064031

www.pruziny.com

Predaj

Ing. Miriam Petrovičová

☎ 034 / 658 34 01

☎ +421 910 397 780

✉ info@pruziny.com

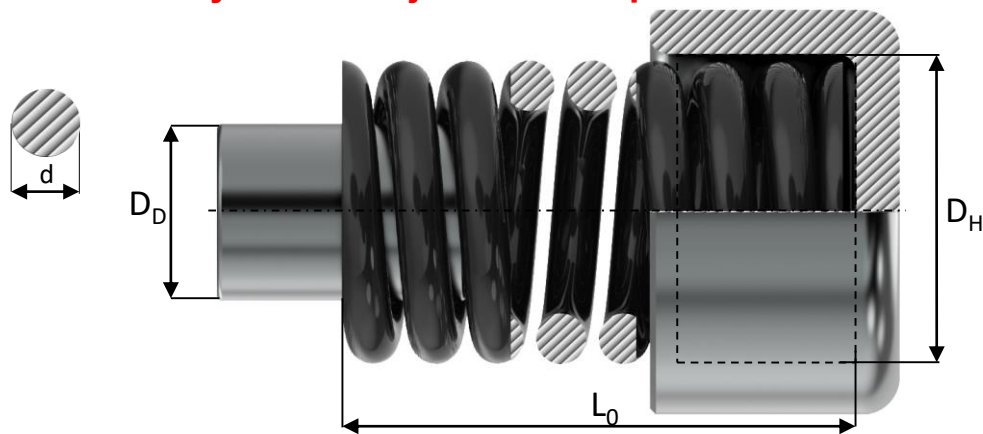
Obchod, odborné a technické poradenstvo

Miloslav Horňák


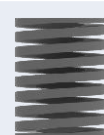
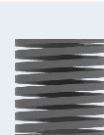
☎ +421 905 249 175

✉ obchod@pruziny.com

Pružiny do nástrojov a foriem podľa DIN 10243 – NP_KP-L



1N=0,102kg (sila)

KATALÓGOVÉ ČÍSLO	D _H	D _D	L ₀	Tuhosť k		16%		24%		32% Max. dovolené stlačenie			
	d										N	N	N
	mm	mm											
L 30 - 050	30	20	50	51.94	8.0	414	12.0	621	16.0	828			
L 30 - 060			60	44.10	9.6		14.4		19.2				
L 30 - 070			70	37.24	11.2		16.8		22.4				
L 30 - 080			80	32.34	12.8		19.2		25.6				
L 30 - 090			90	28.42	14.4		21.6		28.8				
L 30 - 100			100	25.48	16.0		24.0		32.0				
L 30 - 125	4.5		125	20.58	20.0		30.0		40.0				

KATALÓGOVÉ ČÍSLO	D _H	d	L ₀	stúpanie z
	mm	mm	mm	-
L 03 - 300	3	2.0	300	1.4
L 04 - 300	4	2.6	300	1.50
L 06 - 300	6	4.0	300	2.00
L 08 - 300	8	5.4	300	2.80
L 10 - 300	10	6.5	300	3.50
L 12 - 300	12	8.0	300	4.30
L 14 - 300	14	9.3	300	4.80
L 16 - 300	16	10.7	300	5.50
L 18 - 300	18	12.0	300	5.30
L 20 - 300	20	13.5	300	6.80
L 22 - 300	22	14.7	300	6.70
L 25 - 300	25	17.0	300	8.20

Dlhé pružiny s otvorenými koncami



PRODUKT GROUP s.r.o.

Jánošíkova 560
906 32 Jablonica
IČO: 47723254
DIČ: 2024064031
IČ DPH: SK2024064031

www.pruziny.com

Predaj

Ing. Miriam Petrovičová

034 / 658 34 01

+421 910 397 780

info@pruziny.com

Obchod, odborné a technické poradenstvo

Miloslav Horňák

+421 905 249 175

obchod@pruziny.com