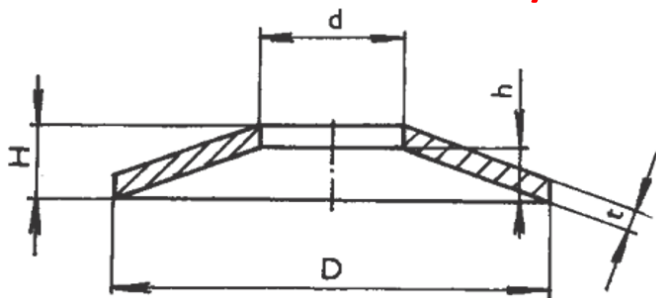


TANIEROVÉ PODLOŽKY – TP /STN 026063; DIN 2093; DIN EN 16983/



D - vonkajší priemer; d - vnútorný priemer; t - hrúbka materiálu;
h - voľná výška kužela nezaťaženej pružiny;
H - voľná výška nezaťaženej pružiny (h+t).

Objednávanie:

Tanierová podložka
TP 080x042x020x050 (katalógové číslo),
povrchová úprava, počet kusov
Katalógové čísla označené hviezdičkou
nie sú na skladových zásobách
Ceny na základe ponukového riadenia.
Pre predajcov poskytujeme zľavy.

KATALÓGOVÉ ČÍSLO	vonkajší priemer D (mm)	vnútorný priemer d (mm)	hrúbka materiálu t (mm)	H (h+t)	Balenie v ks
TP 080x042x020x050	8	4,2	0,2	0,5	1000
TP 080x042x030x055			0,3	0,55	
TP 080x042x040x060			0,4	0,6	
TP 100x032x030x065	10	3,2	0,3	0,65	1000
TP 100x042x040x070		4,2	0,4	0,7	
TP 100x052x025x060		5,2	0,25	0,6	
TP 100x052x040x070			0,4	0,7	
TP 100x052x050x075			0,5	0,75	
TP 120x042x060x100	12	4,2	0,6	1	1000
TP 125x062x036x080	12,5	6,2	0,36	0,8	1000
TP 125x062x050x085			0,5	0,85	
TP 125x062x070x100			0,7	1	
TP 150x065x100x160*	15	6,5	1	1,6	1000
TP 160x082x040x095	16	8,2	0,4	0,95	1000
TP 160x082x050x100			0,5	1	
TP 160x082x060x105			0,6	1,05	
TP 160x082x090x125			0,9	1,25	
TP 180x052x080x120*	18	5,2	0,8	1,2	500
TP 190x102x250x300*	19	10,2	2,5	3	200



Technické informácie

Miloslav Horňák
tel: 0905 249 175
email: obchod.produkt@gmail.com

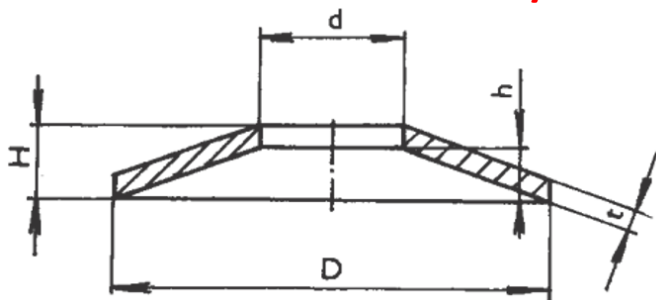
PRODUKT GROUP s.r.o.

Jánošíkova 560
906 32 Jablonica
IČO: 47723254
DIČ: 2024064031
IČ DPH: SK2024064031

Predaj

Mgr. Jana Petrovičová
tel: 034-658 34 01
email: petrovicova.pruziny@gmail.com

TANIEROVÉ PODLOŽKY – TP /STN 026063; DIN 2093; DIN EN 16983/



D - vonkajší priemer; d - vnútorný priemer; t - hrúbka materiálu;
h - voľná výška kužela nezaťaženej pružiny;
H - voľná výška nezaťaženej pružiny (h+t).

Objednávanie:

Tanierová podložka
TP 080x042x020x050 (katalógové číslo),
povrchová úprava, počet kusov
Katalógové čísla označené hviezdičkou
nie sú na skladových zásobách
Ceny na základe ponukového riadenia.
Pre predajcov poskytujeme zľavy.

KATALÓGOVÉ ČÍSLO	vonkajší priemer D (mm)	vnútorný priemer d (mm)	hrúbka materiálu t (mm)	H (h+t)	Balenie v ks
TP 200x102x040x095	20	10,2	0,4	0,95	500
TP 200x102x050x120			0,5	1,2	
TP 200x102x080x135			0,8	1,35	
TP 200x102x090x145			0,9	1,45	
TP 200x102x100x155			1	1,55	
TP 200x102x110x155			1,1	1,55	
TP 200x102x120x155			1,2	1,55	
TP 200x102x150x215			1,5	2,15	
TP 215x122x080x145	21,5	12,2	0,8	1,45	500
TP 217x106x100x170*	21,7	10,6	1	1,7	500
TP 230x122x150x200*	23	12,2	1,5	2	300
TP 240x114x090x180*	24	11,4	0,9	1,8	500
TP 250x122x070x160	25	12,2	0,7	1,6	500
TP 250x122x090x160			0,9	1,6	300
TP 250x122x150x205			1,5	2,05	
TP 250x165x040x250*	25	16,5	0,4	2,5	500
TP 270x090x200x260*	27	9	2	2,6	100



Technické informácie

Miloslav Horňák
tel: 0905 249 175
email: obchod.produkt@gmail.com

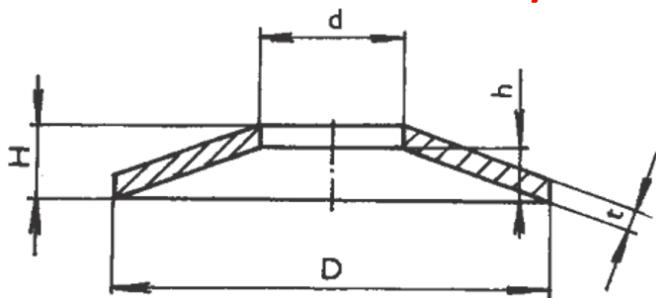
PRODUKT GROUP s.r.o.

Jánošíkova 560
906 32 Jablonica
IČO: 47723254
DIČ: 2024064031
IČ DPH: SK2024064031

Predaj

Mgr. Jana Petrovičová
tel: 034-658 34 01
email: petrovicova.pruziny@gmail.com

TANIEROVÉ PODLOŽKY – TP /STN 026063; DIN 2093; DIN EN 16983/



D - vonkajší priemer; d - vnútorný priemer; t - hrúbka materiálu;
h - voľná výška kužela nezaťaženej pružiny;
H - voľná výška nezaťaženej pružiny (h+t).

Objednávanie:

Tanierová podložka
TP 080x042x020x050 (katalógové číslo),
povrchová úprava, počet kusov
Katalógové čísla označené hviezdičkou
nie sú na skladových zásobách
Ceny na základe ponukového riadenia.
Pre predajcov poskytujeme zľavy.

KATALÓGOVÉ ČÍSLO	vonkajší priemer D (mm)	vnútorný priemer d (mm)	hrúbka materiálu t (mm)	H (h+t)	Balenie v ks
TP 270x110x100x200*	27	11	1	2	300
TP 277x150x100x200*	27,7	15	1	2	300
TP 280x142x080x180	28	14,2	0,8	1,8	300
TP 280x142x100x180			1	1,8	
TP 280x142x120x210			1,2	2,1	200
TP 280x142x150x215			1,5	2,15	
TP 300x125x100x250*	30	12,5	1	2,5	200
TP 300x130x200x270*		13	2	2,7	100
TP 300x150x100x225*		15	1	2,25	200
TP 303x150x210x290*	30,3	15	2,1	2,9	100
TP315x163x080x190	31,5	16,3	0,8	1,9	300
TP 315x163x120x210			1,2	2,1	200
TP 315x163x180x240			1,8	2,4	100
TP 322x168x250x450*	32,2	16,8	2,5	4,5	100
TP322x168x300x360*			3	3,6	
TP 340x140x180x250*	34	14	1,8	2,5	100
TP 340x163x150x270*		16,3	1,5	2,7	
TP 340x170x250x350*		17	2,5	3,5	
TP 340x222x200x250*		22,2	2	2,5	



PRODUKT GROUP s.r.o.

Jánošíkova 560
906 32 Jablonica
IČO: 47723254
DIČ: 2024064031
IČ DPH: SK2024064031

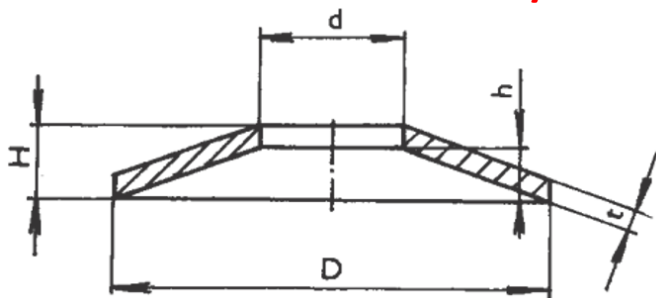
Predaj

Mgr. Jana Petrovičová
tel: 034-658 34 01
email: petrovicova.pruziny@gmail.com

Technické informácie

Miloslav Horňák
tel: 0905 249 175
email: obchod.produkt@gmail.com

TANIEROVÉ PODLOŽKY – TP /STN 026063; DIN 2093; DIN EN 16983/



D - vonkajší priemer; d - vnútorný priemer; t - hrúbka materiálu;
h - voľná výška kužela nezaťaženej pružiny;
H - voľná výška nezaťaženej pružiny (h+t).

Objednávanie:

Tanierová podložka
TP 080x042x020x050 (katalógové číslo),
povrchová úprava, počet kusov
Katalógové čísla označené hviezdičkou
nie sú na skladových zásobách
Ceny na základe ponukového riadenia.
Pre predajcov poskytujeme zľavy.

KATALÓGOVÉ ČÍSLO	vonkajší priemer D (mm)	vnútorný priemer d (mm)	hrúbka materiálu t (mm)	H (h+t)	Balenie v ks
TP 346x284x100x140*	34,6	28,4	1	1,4	300
TP 355x183x090x210	35,5	18,3	0,9	2,1	200
TP 355x183x120x225			1,2	2,25	100
TP 355x183x150x225			1,5	2,25	
TP 355x183x200x260			2	2,6	
TP 355x183x210x260			2,1	2,6	
TP 357x170x140x260*	35,7	17	1,4	2,6	100
TP 357x170x150x270*			1,5	2,7	
TP 357x170x180x280*			1,8	2,8	
TP 357x170x200x320*			2	3,2	
TP 360x170x200x300*	36	17	2	3	100
TP 400x142x150x575*	40	14,2	1,5	5,75	100
TP 400x142x200x400*			2	4	
TP 400x145x150x270*		14,5	1,5	2,7	50
TP 400x183x300x395*		18,3	3	3,95	
TP 400x204x100x240		20,4	1	2,4	
TP 400x204x150x265			1,5	2,65	50
TP 400x204x200x310			2	3,1	
TP 400x204x220x315			2,2	3,15	
TP 400x204x250x345			2,5	3,45	
TP 400x220x200x360*		22	22	2	3,6



Technické informácie

Miloslav Horňák
tel: 0905 249 175
email: obchod.produkt@gmail.com

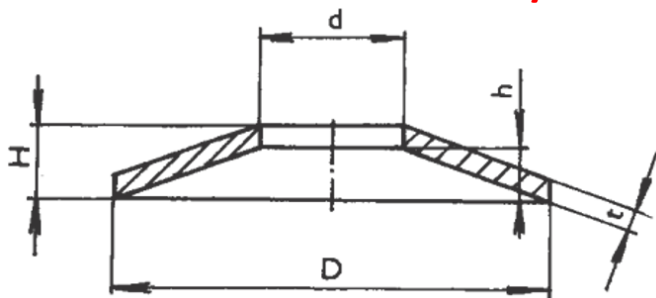
PRODUKT GROUP s.r.o.

Jánošíkova 560
906 32 Jablonica
IČO: 47723254
DIČ: 2024064031
IČ DPH: SK2024064031

Predaj

Mgr. Jana Petrovičová
tel: 034-658 34 01
email: petrovicova.pruziny@gmail.com

TANIEROVÉ PODLOŽKY – TP /STN 026063; DIN 2093; DIN EN 16983/



D - vonkajší priemer; d - vnútorný priemer; t - hrúbka materiálu;
h - voľná výška kužela nezaťaženej pružiny;
H - voľná výška nezaťaženej pružiny (h+t).

Objednávanie:

Tanierová podložka
TP 080x042x020x050 (katalógové číslo),
povrchová úprava, počet kusov
Katalógové čísla označené hviezdičkou
nie sú na skladových zásobách
Ceny na základe ponukového riadenia.
Pre predajcov poskytujeme zľavy.

KATALÓGOVÉ ČÍSLO	vonkajší priemer D (mm)	vnútorný priemer d (mm)	hrúbka materiálu t (mm)	H (h+t)	Balenie v ks
TP 446x210x250x370*	44,6	21	2,5	3,7	50
TP 450x224x120x290	45	22,4	1,2	2,9	100
TP 450x224x180x305			1,8	3,05	
TP 450x224x250x350			2,5	3,5	
TP 450x250x300x400*			3	4	
TP 450x280x300x350*			3	3,5	
TP 470x280x200x330*	47	28	2	3,3	50
TP 480x365x120x170*	48	36,5	1,2	1,7	100
TP 490x310x100x165*	49	31	1	1,65	100
TP 500x250x150x300*	50	25,4	1,5	3	50
TP 500x254x120x300			1,2	3	
TP 500x254x200x340*			2	3,4	
TP 500x254x220x375*			2,2	3,75	
TP 500x254x250x380*			2,5	3,8	
TP 500x254x300x410			3	4,1	
TP 500x355x060x150*			35,5	0,6	
TP 520x250x180x280*	52	25	1,8	2,8	50
TP 540x360x200x330*	54	36	2	3,3	50



Technické informácie

Miloslav Horňák
tel: 0905 249 175
email: obchod.produkt@gmail.com

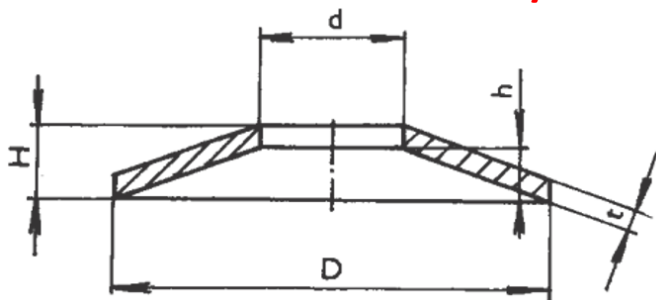
PRODUKT GROUP s.r.o.

Jánošíkova 560
906 32 Jablonica
IČO: 47723254
DIČ: 2024064031
IČ DPH: SK2024064031

Predaj

Mgr. Jana Petrovičová
tel: 034-658 34 01
email: petrovicova.pruziny@gmail.com

TANIEROVÉ PODLOŽKY – TP /STN 026063; DIN 2093; DIN EN 16983/



D - vonkajší priemer; d - vnútorný priemer; t - hrúbka materiálu;
h - voľná výška kužeľa nezaťaženej pružiny;
H - voľná výška nezaťaženej pružiny (h+t).

Objednávanie:

Tanierová podložka
TP 080x042x020x050 (katalógové číslo),
povrchová úprava, počet kusov
Katalógové čísla označené hviezdičkou
nie sú na skladových zásobách
Ceny na základe ponukového riadenia.
Pre predajcov poskytujeme zľavy.

KATALÓGOVÉ ČÍSLO	vonkajší priemer D (mm)	vnútorný priemer d (mm)	hrúbka materiálu t (mm)	H (h+t)	Balenie v ks
TP 560x285x150x350*	56	28,5	1,5	3,5	50
TP 560x285x200x390*			2	3,9	
TP 560x285x250x450*			2,5	4,5	
TP 560x285x300x430*			3	4,3	
TP 618x280x100x270*	61,8	28	1	2,7	100
TP 630x310x180x420*	63	31	1,8	4,2	50
TP 630x310x250x425*			2,5	4,25	
TP630x310x300x430*			3	4,3	
TP 680x400x250x480*	68	40	2,5	4,8	50
TP 700x355x300x510*	70	35,5	3	5,1	50
TP 710x553x180x360*	71	55,3	1,8	3,6	50
TP715x505x070x130*	71,5	50,5	0,7	1,3	100
TP 750x405x300x430*	75	40,5	3	4,3	50
TP 800x320x300x600*	80	32	3	6	50



Technické informácie

Miloslav Horňák
tel: 0905 249 175
email: obchod.produkt@gmail.com

PRODUKT GROUP s.r.o.

Jánošíkova 560
906 32 Jablonica
IČO: 47723254
DIČ: 2024064031
IČ DPH: SK2024064031

Predaj

Mgr. Jana Petrovičová
tel: 034-658 34 01
email: petrovicova.pruziny@gmail.com