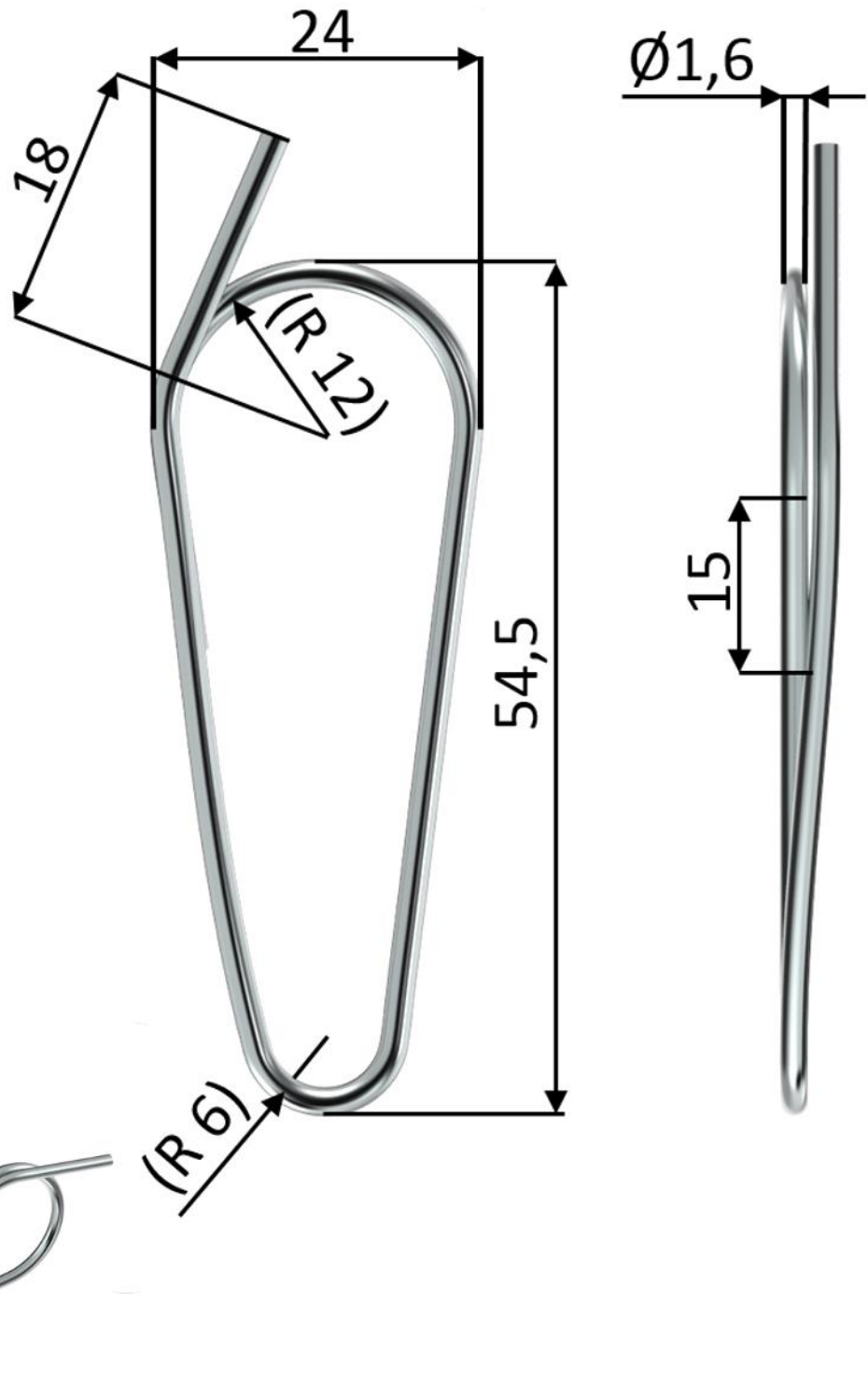


1 2 3 4

A
B
C
D



Projection method 1 per ISO 5456-2



Version	Date
Version	Datum
Prev ver	Modif. No.
Vor-Vers.	Änd.-Nr.
Scale	
Maßstab	
General tolerances	
Maße ohne Toleranzen	
-	
Mass approx. / Masse ca.	0
Sheet	Size
Blatt	Format
1 / 1	A4

© 2019



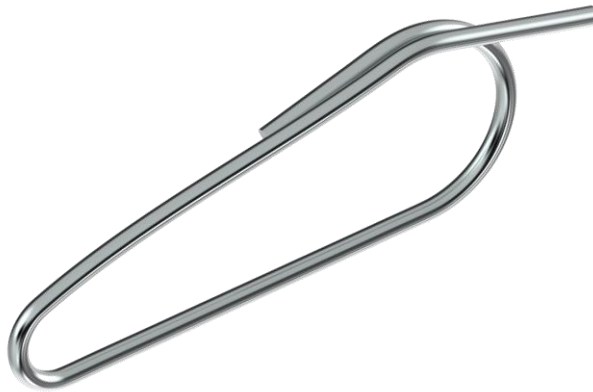
Additional description / Erweiterte Benennung

Mater.. semi-finished prod. / Werkstoff, Halbzeug

Finished-part drawing / Fertigteilezeichnung

Document / Dokument SV 160

PRUŽINOVÉ SPONY NA ETIKETY - SV 160



KATALÓGOVÉ ČÍSLO	Priemer drôtu d(mm)	Materiál	Povrchová úprava	Cena v € /kus bez DPH a bez dopravy	Cena v € /kus s DPH a bez dopravy
SV 160	1,6	EN 10270-1 SH	zinkovanie	0,0199 €	0,0239 €



Technické informácie

Miloslav Horňák

tel: 0905 249 175

email: obchod.produkt@gmail.com

PRODUKT GROUP s.r.o.

Jánošíkova 560

906 32 Jablonica

IČO: 47723254

DIČ: 2024064031

IČ DPH: SK2024064031

Predaj

Mgr. Jana Petrovičová

tel: 034-658 34 01

email: petrovicova.pruziny@gmail.com