

SKRUTNÉ PRUŽINY - SK

Označenie:

SKL - skrutná pružina Ľavé vinutie

SKP - skrutná pružina Pravé vinutie

Materiál:

EN10270-1.SH,1.1200-Uhlíková akosť

EN10270-3,1.4310-Nerez

Objednávania:

Skrutná pružina SKP(L) xxx (katalógové číslo);

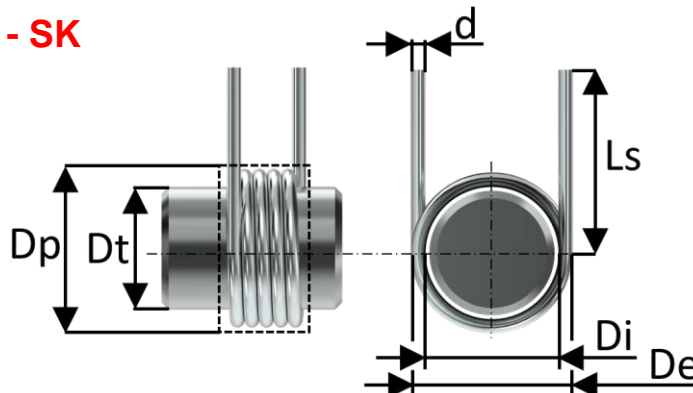
povrchová úprava, počet kusov, materiál.

N- materiál NEREZ

SH – materiál uhlíková akosť

SH PD – materiál uhlíková akosť – pozinkovaný drôt

SH ZN - materiál uhlíková akosť + pozinkovanie



www.pruziny.com

Predaj

Ing. Miriam Petrovičová

034 / 658 34 01

+421 910 397 780

info@pruziny.com

PRODUKT GROUP s.r.o.

Jánošíkova 560

906 32 Jablonica

IČO: 47723254

DIČ: 2024064031

IČ DPH: SK2024064031

Obchod, odborné a technické poradenstvo

Miloslav Horňák

+421 905 249 175

obchod@pruziny.com

Katalógové číslo	priemer drôtu d (mm)	vnútorný priemer Di (mm)	vonkajší priemer De (mm)	počet závitov n (-)	dĺžka ramena LS (mm)	uhol ukončenia ramena α (°)	Varianta (-)	priemer vodiaceho trňa Dt (mm)	priemer vodiaceho puzdra Dp (mm)	maximálna povolená výchylka an (°)	tuhosť pružiny k (Nmm/°)	maximálny moment Mn (Nmm)	materiál (-)	váha pružiny m (g)
SKL 4,5x29,5x2	4,50	20,50	29,50	2,00	100,00	0,00	A	19,34	30,72	18,93	413,761	7832,70	EN 10270-3-1.4310	45,232
SKP 4,5x29,5x2	4,50	20,50	29,50	2,00	100,00	0,00	A	19,34	30,72	18,93	413,761	7832,70	EN 10270-3-1.4310	45,232
SKL 4,5x29,5x2,25	4,50	20,50	29,50	2,25	100,00	90,00	B	19,34	30,72	21,30	367,787	7832,70	EN 10270-3-1.4310	47,745
SKP 4,5x29,5x2,25	4,50	20,50	29,50	2,25	100,00	90,00	B	19,34	30,72	21,30	367,787	7832,70	EN 10270-3-1.4310	47,745
SKL 4,5x29,5x2,5	4,50	20,50	29,50	2,50	100,00	180,00	C	19,34	30,72	23,66	331,009	7832,70	EN 10270-3-1.4310	50,258
SKP 4,5x29,5x2,5	4,50	20,50	29,50	2,50	100,00	180,00	C	19,34	30,72	23,66	331,009	7832,70	EN 10270-3-1.4310	50,258
SKL 4,5x29,5x2,75	4,50	20,50	29,50	2,75	100,00	270,00	D	19,34	30,72	26,03	300,917	7832,70	EN 10270-3-1.4310	52,771
SKP 4,5x29,5x2,75	4,50	20,50	29,50	2,75	100,00	270,00	D	19,34	30,72	26,03	300,917	7832,70	EN 10270-3-1.4310	52,771
SKL 4,5x29,5x3	4,50	20,50	29,50	3,00	100,00	0,00	A	19,34	30,72	28,40	275,840	7832,70	EN 10270-3-1.4310	55,283
SKP 4,5x29,5x3	4,50	20,50	29,50	3,00	100,00	0,00	A	19,34	30,72	28,40	275,840	7832,70	EN 10270-3-1.4310	55,283
SKL 4,5x29,5x3,25	4,50	20,50	29,50	3,25	100,00	90,00	B	19,34	30,72	30,76	254,622	7832,70	EN 10270-3-1.4310	57,796
SKP 4,5x29,5x3,25	4,50	20,50	29,50	3,25	100,00	90,00	B	19,34	30,72	30,76	254,622	7832,70	EN 10270-3-1.4310	57,796
SKL 4,5x29,5x4,5	4,50	20,50	29,50	4,50	100,00	180,00	C	19,34	30,72	42,59	183,894	7832,70	EN 10270-3-1.4310	70,361
SKP 4,5x29,5x4,5	4,50	20,50	29,50	4,50	100,00	180,00	C	19,34	30,72	42,59	183,894	7832,70	EN 10270-3-1.4310	70,361
SKL 4,5x29,5x5,75	4,50	20,50	29,50	5,75	100,00	270,00	D	19,34	30,72	54,43	143,917	7832,70	EN 10270-3-1.4310	82,925
SKP 4,5x29,5x5,75	4,50	20,50	29,50	5,75	100,00	270,00	D	19,34	30,72	54,43	143,917	7832,70	EN 10270-3-1.4310	82,925
SKL 4,5x29,5x7	4,50	20,50	29,50	7,00	100,00	0,00	A	19,34	30,72	66,26	118,217	7832,70	EN 10270-3-1.4310	95,489
SKP 4,5x29,5x7	4,50	20,50	29,50	7,00	100,00	0,00	A	19,34	30,72	66,26	118,217	7832,70	EN 10270-3-1.4310	95,489
SKL 4,5x29,5x8,25	4,50	20,50	29,50	8,25	100,00	90,00	B	19,34	30,72	78,09	100,306	7832,70	EN 10270-3-1.4310	108,054
SKP 4,5x29,5x8,25	4,50	20,50	29,50	8,25	100,00	90,00	B	19,34	30,72	78,09	100,306	7832,70	EN 10270-3-1.4310	108,054
SKL 4,5x29,5x9,5	4,50	20,50	29,50	9,50	100,00	180,00	C	19,34	30,72	89,92	87,108	7832,70	EN 10270-3-1.4310	120,618
SKP 4,5x29,5x9,5	4,50	20,50	29,50	9,50	100,00	180,00	C	19,34	30,72	89,92	87,108	7832,70	EN 10270-3-1.4310	120,618
SKL 4,5x34,5x2	4,50	25,50	34,50	2,00	100,00	0,00	A	23,97	36,13	23,30	344,801	8034,63	EN 10270-3-1.4310	49,252
SKP 4,5x34,5x2	4,50	25,50	34,50	2,00	100,00	0,00	A	23,97	36,13	23,30	344,801	8034,63	EN 10270-3-1.4310	49,252
SKL 4,5x34,5x2,25	4,50	25,50	34,50	2,25	100,00	90,00	B	23,97	36,13	26,22	306,489	8034,63	EN 10270-3-1.4310	52,268
SKP 4,5x34,5x2,25	4,50	25,50	34,50	2,25	100,00	90,00	B	23,97	36,13	26,22	306,489	8034,63	EN 10270-3-1.4310	52,268
SKL 4,5x34,5x2,5	4,50	25,50	34,50	2,50	100,00	180,00	C	23,97	36,13	29,13	275,840	8034,63	EN 10270-3-1.4310	55,283
SKP 4,5x34,5x2,5	4,50	25,50	34,50	2,50	100,00	180,00	C	23,97	36,13	29,13	275,840	8034,63	EN 10270-3-1.4310	55,283
SKL 4,5x34,5x2,75	4,50	25,50	34,50	2,75	100,00	270,00	D	23,97	36,13	32,04	250,764	8034,63	EN 10270-3-1.4310	58,299
SKP 4,5x34,5x2,75	4,50	25,50	34,50	2,75	100,00	270,00	D	23,97	36,13	32,04	250,764	8034,63	EN 10270-3-1.4310	58,299
SKL 4,5x34,5x3	4,50	25,50	34,50	3,00	100,00	0,00	A	23,97	36,13	34,95	229,867	8034,63	EN 10270-3-1.4310	61,314
SKP 4,5x34,5x3	4,50	25,50	34,50	3,00	100,00	0,00	A	23,97	36,13	34,95	229,867	8034,63	EN 10270-3-1.4310	61,314
SKL 4,5x34,5x3,25	4,50	25,50	34,50	3,25	100,00	90,00	B	23,97	36,13	37,87	212,185	8034,63	EN 10270-3-1.4310	64,330
SKP 4,5x34,5x3,25	4,50	25,50	34,50	3,25	100,00	90,00	B	23,97	36,13	37,87	212,185	8034,63	EN 10270-3-1.4310	64,330
SKL 4,5x34,5x4,5	4,50	25,50	34,50	4,50	100,00	180,00	C	23,97	36,13	52,43	153,245	8034,63	EN 10270-3-1.4310	79,407
SKP 4,5x34,5x4,5	4,50	25,50	34,50	4,50	100,00	180,00	C	23,97	36,13	52,43	153,245	8034,63	EN 10270-3-1.4310	79,407
SKL 4,5x34,5x5,75	4,50	25,50	34,50	5,75	100,00	270,00	D	23,97	36,13	66,99	119,931	8034,63	EN 10270-3-1.4310	94,484
SKP 4,5x34,5x5,75	4,50	25,50	34,50	5,75	100,00	270,00	D	23,97	36,13	66,99	119,931	8034,63	EN 10270-3-1.4310	94,484
SKL 4,5x34,5x7	4,50	25,50	34,50	7,00	100,00	0,00	A	23,97	36,13	81,56	98,514	8034,63	EN 10270-3-1.4310	109,562

SKRUTNÉ PRUŽINY - SK

Označenie:

SKL - skrutná pružina Ľavé vinutie

SKP - skrutná pružina Pravé vinutie

Materiál:

EN10270-1.SH,1.1200-Uhlíková akosť

EN10270-3,1.4310-Nerez

Objednávanie:

Skrutná pružina SKP(L) xxx (katalógové číslo);

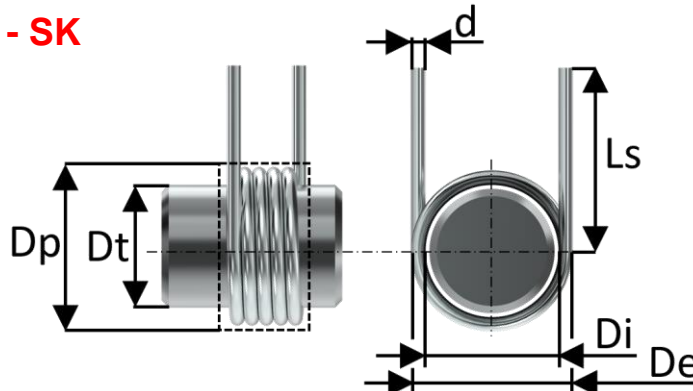
povrchová úprava, počet kusov, materiál.

N- materiál NEREZ

SH – materiál uhlíková akosť

SH PD – materiál uhlíková akosť – pozinkovaný drôt

SH ZN - materiál uhlíková akosť + pozinkovanie



www.pruziny.com

Predaj

Ing. Miriam Petrovičová

034 / 658 34 01

+421 910 397 780

info@pruziny.com

PRODUKT GROUP s.r.o.

Jánošíkova 560

906 32 Jablonica

IČO: 47723254

DIČ: 2024064031

IČ DPH: SK2024064031

Obchod, odborné a technické poradenstvo

Miloslav Horňák

+421 905 249 175

obchod@pruziny.com

Katalógové číslo	priemer drôtu d (mm)	vnútorný priemer Di (mm)	vonkajší priemer De (mm)	počet závitov n (-)	dĺžka ramena LS (mm)	uhol ukončenia ramena α (°)	Varianta (-)	priemer vodiaceho trňa Dt (mm)	priemer vodiaceho puzdra Dp (mm)	maximálna povolená výchylka an (°)	tuhosť pružiny k (Nmm/°)	maximálny moment Mn (Nmm)	materiál (-)	váha pružiny m (g)
SKP 4,5x34,5x7	4,50	25,50	34,50	7,00	100,00	0,00	A	23,97	36,13	81,56	98,514	8034,63	EN 10270-3-1.4310	109,562
SKL 4,5x34,5x8,25	4,50	25,50	34,50	8,25	100,00	90,00	B	23,97	36,13	96,12	83,588	8034,63	EN 10270-3-1.4310	124,639
SKP 4,5x34,5x8,25	4,50	25,50	34,50	8,25	100,00	90,00	B	23,97	36,13	96,12	83,588	8034,63	EN 10270-3-1.4310	124,639
SKL 4,5x34,5x9,5	4,50	25,50	34,50	9,50	100,00	180,00	C	23,97	36,13	110,69	72,590	8034,63	EN 10270-3-1.4310	139,716
SKP 4,5x34,5x9,5	4,50	25,50	34,50	9,50	100,00	180,00	C	23,97	36,13	110,69	72,590	8034,63	EN 10270-3-1.4310	139,716
SKL 4,5x39,5x2	4,50	30,50	39,50	2,00	100,00	0,00	A	28,54	41,62	27,67	295,543	8178,64	EN 10270-3-1.4310	53,273
SKP 4,5x39,5x2	4,50	30,50	39,50	2,00	100,00	0,00	A	28,54	41,62	27,67	295,543	8178,64	EN 10270-3-1.4310	53,273
SKL 4,5x39,5x2,25	4,50	30,50	39,50	2,25	100,00	90,00	B	28,54	41,62	31,13	262,705	8178,64	EN 10270-3-1.4310	56,791
SKP 4,5x39,5x2,25	4,50	30,50	39,50	2,25	100,00	90,00	B	28,54	41,62	31,13	262,705	8178,64	EN 10270-3-1.4310	56,791
SKL 4,5x39,5x2,5	4,50	30,50	39,50	2,50	100,00	180,00	C	28,54	41,62	34,59	236,435	8178,64	EN 10270-3-1.4310	60,309
SKP 4,5x39,5x2,5	4,50	30,50	39,50	2,50	100,00	180,00	C	28,54	41,62	34,59	236,435	8178,64	EN 10270-3-1.4310	60,309
SKL 4,5x39,5x2,75	4,50	30,50	39,50	2,75	100,00	270,00	D	28,54	41,62	38,05	214,941	8178,64	EN 10270-3-1.4310	63,827
SKP 4,5x39,5x2,75	4,50	30,50	39,50	2,75	100,00	270,00	D	28,54	41,62	38,05	214,941	8178,64	EN 10270-3-1.4310	63,827
SKL 4,5x39,5x3	4,50	30,50	39,50	3,00	100,00	0,00	A	28,54	41,62	41,51	197,029	8178,64	EN 10270-3-1.4310	67,345
SKP 4,5x39,5x3	4,50	30,50	39,50	3,00	100,00	0,00	A	28,54	41,62	41,51	197,029	8178,64	EN 10270-3-1.4310	67,345
SKL 4,5x39,5x3,25	4,50	30,50	39,50	3,25	100,00	90,00	B	28,54	41,62	44,97	181,873	8178,64	EN 10270-3-1.4310	70,863
SKP 4,5x39,5x3,25	4,50	30,50	39,50	3,25	100,00	90,00	B	28,54	41,62	44,97	181,873	8178,64	EN 10270-3-1.4310	70,863
SKL 4,5x39,5x4,5	4,50	30,50	39,50	4,50	100,00	180,00	C	28,54	41,62	62,26	131,353	8178,64	EN 10270-3-1.4310	88,453
SKP 4,5x39,5x4,5	4,50	30,50	39,50	4,50	100,00	180,00	C	28,54	41,62	62,26	131,353	8178,64	EN 10270-3-1.4310	88,453
SKL 4,5x39,5x5,75	4,50	30,50	39,50	5,75	100,00	270,00	D	28,54	41,62	79,56	102,798	8178,64	EN 10270-3-1.4310	106,044
SKP 4,5x39,5x5,75	4,50	30,50	39,50	5,75	100,00	270,00	D	28,54	41,62	79,56	102,798	8178,64	EN 10270-3-1.4310	106,044
SKL 4,5x39,5x7	4,50	30,50	39,50	7,00	100,00	0,00	A	28,54	41,62	96,86	84,441	8178,64	EN 10270-3-1.4310	123,634
SKP 4,5x39,5x7	4,50	30,50	39,50	7,00	100,00	0,00	A	28,54	41,62	96,86	84,441	8178,64	EN 10270-3-1.4310	123,634
SKL 4,5x39,5x8,25	4,50	30,50	39,50	8,25	100,00	90,00	B	28,54	41,62	114,15	71,647	8178,64	EN 10270-3-1.4310	141,224
SKP 4,5x39,5x8,25	4,50	30,50	39,50	8,25	100,00	90,00	B	28,54	41,62	114,15	71,647	8178,64	EN 10270-3-1.4310	141,224
SKL 4,5x39,5x9,5	4,50	30,50	39,50	9,50	100,00	180,00	C	28,54	41,62	131,45	62,220	8178,64	EN 10270-3-1.4310	158,814
SKP 4,5x39,5x9,5	4,50	30,50	39,50	9,50	100,00	180,00	C	28,54	41,62	131,45	62,220	8178,64	EN 10270-3-1.4310	158,814
SKL 4,5x44,5x2	4,50	35,50	44,50	2,00	100,00	0,00	A	33,06	47,17	32,04	258,600	8286,60	EN 10270-3-1.4310	57,294
SKP 4,5x44,5x2	4,50	35,50	44,50	2,00	100,00	0,00	A	33,06	47,17	32,04	258,600	8286,60	EN 10270-3-1.4310	57,294
SKL 4,5x44,5x2,25	4,50	35,50	44,50	2,25	100,00	90,00	B	33,06	47,17	36,05	229,867	8286,60	EN 10270-3-1.4310	61,314
SKP 4,5x44,5x2,25	4,50	35,50	44,50	2,25	100,00	90,00	B	33,06	47,17	36,05	229,867	8286,60	EN 10270-3-1.4310	61,314
SKL 4,5x44,5x2,5	4,50	35,50	44,50	2,50	100,00	180,00	C	33,06	47,17	40,06	206,880	8286,60	EN 10270-3-1.4310	65,335
SKP 4,5x44,5x2,5	4,50	35,50	44,50	2,50	100,00	180,00	C	33,06	47,17	40,06	206,880	8286,60	EN 10270-3-1.4310	65,335
SKL 4,5x44,5x2,75	4,50	35,50	44,50	2,75	100,00	270,00	D	33,06	47,17	44,06	188,073	8286,60	EN 10270-3-1.4310	69,356
SKP 4,5x44,5x2,75	4,50	35,50	44,50	2,75	100,00	270,00	D	33,06	47,17	44,06	188,073	8286,60	EN 10270-3-1.4310	69,356
SKL 4,5x44,5x3	4,50	35,50	44,50	3,00	100,00	0,00	A	33,06	47,17	48,07	172,400	8286,60	EN 10270-3-1.4310	73,376
SKP 4,5x44,5x3	4,50	35,50	44,50	3,00	100,00	0,00	A	33,06	47,17	48,07	172,400	8286,60	EN 10270-3-1.4310	73,376
SKL 4,5x44,5x3,25	4,50	35,50	44,50	3,25	100,00	90,00	B	33,06	47,17	52,07	159,139	8286,60	EN 10270-3-1.4310	77,397
SKP 4,5x44,5x3,25	4,50	35,50	44,50	3,25	100,00	90,00	B	33,06	47,17	52,07	159,139	8286,60	EN 10270-3-1.4310	77,397

SKRUTNÉ PRUŽINY - SK

Označenie:

SKL - skrutná pružina Ľavé vinutie

SKP - skrutná pružina Právě vinutie

Materiál:

EN10270-1.SH,1.1200-Uhliková akosť

EN10270-3,1.4310-Nerez

Objednávania:

Skrutná pružina SKP(L) xxx (katalógové číslo);

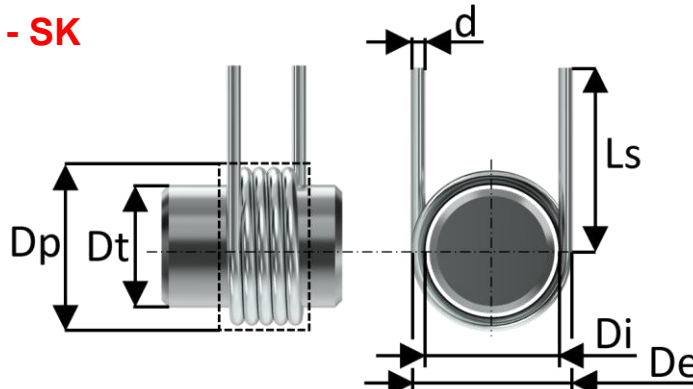
povrchová úprava, počet kusov, materiál.

N- materiál NEREZ

SH – materiál uhlíková akosť

SH PD – materiál uhlíková akosť – pozinkovaný drôt

SH ZN - materiál uhlíková akosť + pozinkovanie



www.pruziny.com

Predaj

Ing. Miriam Petrovičová

☎ 034 / 658 34 01

☎ +421 910 397 780

✉ info@pruziny.com

PRODUKT GROUP s.r.o.

Jánošíkova 560

906 32 Jablonica

IČO: 47723254

DIČ: 2024064031

IČ DPH: SK2024064031

Obchod, odborné a technické poradenstvo

Miloslav Horňák

☎ +421 905 249 175

✉ obchod@pruziny.com

Katalógové číslo	priemer drôtu d (mm)	vnútorný priemer Di (mm)	vonkajší priemer De (mm)	počet závitov n (-)	dĺžka ramena LS (mm)	uhol ukončenia ramena α (°)	Varianta (-)	priemer vodiaceho trňa Dt (mm)	priemer vodiaceho puzdra Dp (mm)	maximálna povolená výchylka αn (°)	tuhosť pružiny k (Nmm/°)	maximálny moment Mn (Nmm)	materiál (-)	váha pružiny m (g)
SKL 4,5x44,5x4,5	4,50	35,50	44,50	4,50	100,00	180,00	C	33,06	47,17	72,10	114,934	8286,60	EN 10270-3-1.4310	97,500
SKP 4,5x44,5x4,5	4,50	35,50	44,50	4,50	100,00	180,00	C	33,06	47,17	72,10	114,934	8286,60	EN 10270-3-1.4310	97,500
SKL 4,5x44,5x5,75	4,50	35,50	44,50	5,75	100,00	270,00	D	33,06	47,17	92,13	89,948	8286,60	EN 10270-3-1.4310	117,603
SKP 4,5x44,5x5,75	4,50	35,50	44,50	5,75	100,00	270,00	D	33,06	47,17	92,13	89,948	8286,60	EN 10270-3-1.4310	117,603
SKL 4,5x44,5x7	4,50	35,50	44,50	7,00	100,00	0,00	A	33,06	47,17	112,15	73,886	8286,60	EN 10270-3-1.4310	137,706
SKP 4,5x44,5x7	4,50	35,50	44,50	7,00	100,00	0,00	A	33,06	47,17	112,15	73,886	8286,60	EN 10270-3-1.4310	137,706
SKL 4,5x44,5x8,25	4,50	35,50	44,50	8,25	100,00	90,00	B	33,06	47,17	132,18	62,691	8286,60	EN 10270-3-1.4310	157,809
SKP 4,5x44,5x8,25	4,50	35,50	44,50	8,25	100,00	90,00	B	33,06	47,17	132,18	62,691	8286,60	EN 10270-3-1.4310	157,809
SKL 4,5x44,5x9,5	4,50	35,50	44,50	9,50	100,00	180,00	C	33,06	47,17	152,21	54,442	8286,60	EN 10270-3-1.4310	177,912
SKP 4,5x44,5x9,5	4,50	35,50	44,50	9,50	100,00	180,00	C	33,06	47,17	152,21	54,442	8286,60	EN 10270-3-1.4310	177,912
SKL 4,5x44,5x4,5	4,50	35,50	44,50	4,50	100,00	180,00	C	33,06	47,17	72,10	114,934	8286,60	EN 10270-3-1.4310	97,500
SKP 4,5x44,5x4,5	4,50	35,50	44,50	4,50	100,00	180,00	C	33,06	47,17	72,10	114,934	8286,60	EN 10270-3-1.4310	97,500
SKL 4,5x44,5x5,75	4,50	35,50	44,50	5,75	100,00	270,00	D	33,06	47,17	92,13	89,948	8286,60	EN 10270-3-1.4310	117,603
SKP 4,5x44,5x5,75	4,50	35,50	44,50	5,75	100,00	270,00	D	33,06	47,17	92,13	89,948	8286,60	EN 10270-3-1.4310	117,603
SKL 4,5x44,5x7	4,50	35,50	44,50	7,00	100,00	0,00	A	33,06	47,17	112,15	73,886	8286,60	EN 10270-3-1.4310	137,706
SKP 4,5x44,5x7	4,50	35,50	44,50	7,00	100,00	0,00	A	33,06	47,17	112,15	73,886	8286,60	EN 10270-3-1.4310	137,706
SKL 4,5x44,5x8,25	4,50	35,50	44,50	8,25	100,00	90,00	B	33,06	47,17	132,18	62,691	8286,60	EN 10270-3-1.4310	157,809
SKP 4,5x44,5x8,25	4,50	35,50	44,50	8,25	100,00	90,00	B	33,06	47,17	132,18	62,691	8286,60	EN 10270-3-1.4310	157,809
SKL 4,5x44,5x9,5	4,50	35,50	44,50	9,50	100,00	180,00	C	33,06	47,17	152,21	54,442	8286,60	EN 10270-3-1.4310	177,912
SKP 4,5x44,5x9,5	4,50	35,50	44,50	9,50	100,00	180,00	C	33,06	47,17	152,21	54,442	8286,60	EN 10270-3-1.4310	177,912