

SKRUTNÉ PRUŽINY - SK

Označenie:

SKL - skrutná pružina Ľavé vinutie

SKP - skrutná pružina Pravé vinutie

Materiál:

EN10270-1.SH,1.1200-Uhľiková akosť

EN10270-3,1.4310-Nerez

Objednávanie:

Skrutná pružina SKP(L) xxx (katalógové číslo);

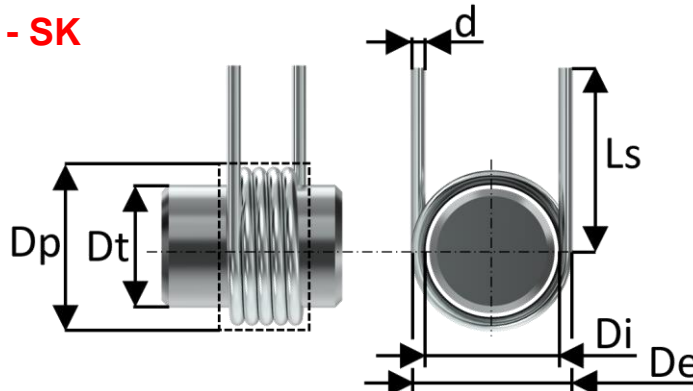
povrchová úprava, počet kusov, materiál.

N- materiál NEREZ

SH – materiál uhľiková akosť

SH PD – materiál uhľiková akosť – pozinkovaný drôt

SH ZN - materiál uhľiková akosť + pozinkovanie



www.pruziny.com

Predaj

Ing. Miriam Petrovičová

034 / 658 34 01

+421 910 397 780

info@pruziny.com

PRODUKT GROUP s.r.o.

Jánošíkova 560

906 32 Jablonica

IČO: 47723254

DIČ: 2024064031

IČ DPH: SK2024064031

Obchod, odborné a technické poradenstvo

Miloslav Horňák

+421 905 249 175

obchod@pruziny.com

Katalógové číslo	priemer drôtu d (mm)	vnútorný priemer Di (mm)	vonkajší priemer De (mm)	počet závitov n (-)	dĺžka ramena LS (mm)	uhol ukončenia ramena α (°)	Varianta (-)	priemer vodiaceho trňa Dt (mm)	priemer vodiaceho puzdra Dp (mm)	maximálna povolená výchylka α_n (°)	tuhosť pružiny k (Nmm/°)	maximálny moment Mn (Nmm)	materiál (-)	váha pružiny m (g)
SKL 4x25,5x2	4,00	17,50	25,50	2,00	90,00	0,00	A	16,51	26,55	18,57	300,359	5578,65	EN 10270-3-1.4310	31,530
SKP 4x25,5x2	4,00	17,50	25,50	2,00	90,00	0,00	A	16,51	26,55	18,57	300,359	5578,65	EN 10270-3-1.4310	31,530
SKL 4x25,5x3,25	4,00	17,50	25,50	3,25	90,00	90,00	B	16,51	26,55	30,18	184,836	5578,65	EN 10270-3-1.4310	40,067
SKP 4x25,5x3,25	4,00	17,50	25,50	3,25	90,00	90,00	B	16,51	26,55	30,18	184,836	5578,65	EN 10270-3-1.4310	40,067
SKL 4x25,5x4,5	4,00	17,50	25,50	4,50	90,00	180,00	C	16,51	26,55	41,79	133,493	5578,65	EN 10270-3-1.4310	48,605
SKP 4x25,5x4,5	4,00	17,50	25,50	4,50	90,00	180,00	C	16,51	26,55	41,79	133,493	5578,65	EN 10270-3-1.4310	48,605
SKL 4x25,5x5,75	4,00	17,50	25,50	5,75	90,00	270,00	D	16,51	26,55	53,40	104,473	5578,65	EN 10270-3-1.4310	57,142
SKP 4x25,5x5,75	4,00	17,50	25,50	5,75	90,00	270,00	D	16,51	26,55	53,40	104,473	5578,65	EN 10270-3-1.4310	57,142
SKL 4x25,5x7	4,00	17,50	25,50	7,00	90,00	0,00	A	16,51	26,55	65,01	85,817	5578,65	EN 10270-3-1.4310	65,680
SKP 4x25,5x7	4,00	17,50	25,50	7,00	90,00	0,00	A	16,51	26,55	65,01	85,817	5578,65	EN 10270-3-1.4310	65,680
SKL 4x25,5x8,25	4,00	17,50	25,50	8,25	90,00	90,00	B	16,51	26,55	76,61	72,814	5578,65	EN 10270-3-1.4310	74,217
SKP 4x25,5x8,25	4,00	17,50	25,50	8,25	90,00	90,00	B	16,51	26,55	76,61	72,814	5578,65	EN 10270-3-1.4310	74,217
SKL 4x25,5x9,5	4,00	17,50	25,50	9,50	90,00	180,00	C	16,51	26,55	88,22	63,233	5578,65	EN 10270-3-1.4310	82,755
SKP 4x25,5x9,5	4,00	17,50	25,50	9,50	90,00	180,00	C	16,51	26,55	88,22	63,233	5578,65	EN 10270-3-1.4310	82,755
SKL 4x25,5x10,75	4,00	17,50	25,50	10,75	90,00	270,00	D	16,51	26,55	99,83	55,881	5578,65	EN 10270-3-1.4310	91,293
SKP 4x25,5x10,75	4,00	17,50	25,50	10,75	90,00	270,00	D	16,51	26,55	99,83	55,881	5578,65	EN 10270-3-1.4310	91,293
SKL 4x30,5x2	4,00	22,50	30,50	2,00	90,00	0,00	A	21,13	31,96	23,59	243,687	5747,86	EN 10270-3-1.4310	34,706
SKP 4x30,5x2	4,00	22,50	30,50	2,00	90,00	0,00	A	21,13	31,96	23,59	243,687	5747,86	EN 10270-3-1.4310	34,706
SKL 4x30,5x3,25	4,00	22,50	30,50	3,25	90,00	90,00	B	21,13	31,96	38,33	149,962	5747,86	EN 10270-3-1.4310	45,229
SKP 4x30,5x3,25	4,00	22,50	30,50	3,25	90,00	90,00	B	21,13	31,96	38,33	149,962	5747,86	EN 10270-3-1.4310	45,229
SKL 4x30,5x4,5	4,00	22,50	30,50	4,50	90,00	180,00	C	21,13	31,96	53,07	108,306	5747,86	EN 10270-3-1.4310	55,752
SKP 4x30,5x4,5	4,00	22,50	30,50	4,50	90,00	180,00	C	21,13	31,96	53,07	108,306	5747,86	EN 10270-3-1.4310	55,752
SKL 4x30,5x5,75	4,00	22,50	30,50	5,75	90,00	270,00	D	21,13	31,96	67,81	84,761	5747,86	EN 10270-3-1.4310	66,276
SKP 4x30,5x5,75	4,00	22,50	30,50	5,75	90,00	270,00	D	21,13	31,96	67,81	84,761	5747,86	EN 10270-3-1.4310	66,276
SKL 4x30,5x7	4,00	22,50	30,50	7,00	90,00	0,00	A	21,13	31,96	82,55	69,625	5747,86	EN 10270-3-1.4310	76,799
SKP 4x30,5x7	4,00	22,50	30,50	7,00	90,00	0,00	A	21,13	31,96	82,55	69,625	5747,86	EN 10270-3-1.4310	76,799
SKL 4x30,5x8,25	4,00	22,50	30,50	8,25	90,00	90,00	B	21,13	31,96	97,30	59,076	5747,86	EN 10270-3-1.4310	87,322
SKP 4x30,5x8,25	4,00	22,50	30,50	8,25	90,00	90,00	B	21,13	31,96	97,30	59,076	5747,86	EN 10270-3-1.4310	87,322
SKL 4x30,5x9,5	4,00	22,50	30,50	9,50	90,00	180,00	C	21,13	31,96	112,04	51,303	5747,86	EN 10270-3-1.4310	97,845
SKP 4x30,5x9,5	4,00	22,50	30,50	9,50	90,00	180,00	C	21,13	31,96	112,04	51,303	5747,86	EN 10270-3-1.4310	97,845
SKL 4x30,5x10,75	4,00	22,50	30,50	10,75	90,00	270,00	D	21,13	31,96	126,78	45,337	5747,86	EN 10270-3-1.4310	108,368
SKP 4x30,5x10,75	4,00	22,50	30,50	10,75	90,00	270,00	D	21,13	31,96	126,78	45,337	5747,86	EN 10270-3-1.4310	108,368

SKRUTNÉ PRUŽINY - SK

Označenie:

SKL - skrutná pružina Ľavé vinutie

SKP - skrutná pružina Právě vinutie

Materiál:

EN10270-1.SH,1.1200-Uhliková akosť

EN10270-3,1.4310-Nerez

Objednávania:

Skrutná pružina SKP(L) xxx (katalógové číslo);

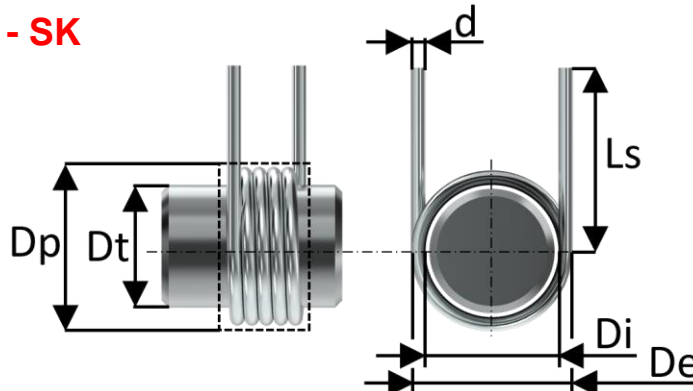
povrchová úprava, počet kusov, materiál.

N- materiál NEREZ

SH – materiál uhlíková akosť

SH PD – materiál uhlíková akosť – pozinkovaný drôt

SH ZN - materiál uhlíková akosť + pozinkovanie



www.pruziny.com

Predaj

Ing. Miriam Petrovičová

034 / 658 34 01

+421 910 397 780

info@pruziny.com

PRODUKT GROUP s.r.o.

Jánošíkova 560

906 32 Jablonica

IČO: 47723254

DIČ: 2024064031

IČ DPH: SK2024064031

Obchod, odborné a technické poradenstvo

Miloslav Horňák

+421 905 249 175

obchod@pruziny.com

Katalógové číslo	priemer drôtu d (mm)	vnútorný priemer Di (mm)	vonkajší priemer De (mm)	počet závitov n (-)	dĺžka ramena LS (mm)	uhol ukončenia ramena α (°)	Varianta (-)	priemer vodiaceho trňa Dt (mm)	priemer vodiaceho puzdra Dp (mm)	maximálna povolená výchylka αn (°)	tuhosť pružiny k (Nmm/°)	maximálny moment Mn (Nmm)	materiál (-)	váha pružiny m (g)
SKL 4x35,5x2	4,00	27,50	35,50	2,00	90,00	0,00	A	25,69	37,46	28,60	205,007	5863,14	EN 10270-3-1.4310	37,883
SKP 4x35,5x2	4,00	27,50	35,50	2,00	90,00	0,00	A	25,69	37,46	28,60	205,007	5863,14	EN 10270-3-1.4310	37,883
SKL 4x35,5x3,25	4,00	27,50	35,50	3,25	90,00	90,00	B	25,69	37,46	46,47	126,158	5863,14	EN 10270-3-1.4310	50,392
SKP 4x35,5x3,25	4,00	27,50	35,50	3,25	90,00	90,00	B	25,69	37,46	46,47	126,158	5863,14	EN 10270-3-1.4310	50,392
SKL 4x35,5x4,5	4,00	27,50	35,50	4,50	91,00	180,00	C	25,69	37,46	64,35	91,114	5863,14	EN 10270-3-1.4310	63,099
SKP 4x35,5x4,5	4,00	27,50	35,50	4,50	91,00	180,00	C	25,69	37,46	64,35	91,114	5863,14	EN 10270-3-1.4310	63,099
SKL 4x35,5x5,75	4,00	27,50	35,50	5,75	90,00	270,00	D	25,69	37,46	82,22	71,307	5863,14	EN 10270-3-1.4310	75,409
SKP 4x35,5x5,75	4,00	27,50	35,50	5,75	90,00	270,00	D	25,69	37,46	82,22	71,307	5863,14	EN 10270-3-1.4310	75,409
SKL 4x35,5x7	4,00	27,50	35,50	7,00	90,00	0,00	A	25,69	37,46	100,10	58,573	5863,14	EN 10270-3-1.4310	87,917
SKP 4x35,5x7	4,00	27,50	35,50	7,00	90,00	0,00	A	25,69	37,46	100,10	58,573	5863,14	EN 10270-3-1.4310	87,917
SKL 4x35,5x8,25	4,00	27,50	35,50	8,25	90,00	90,00	B	25,69	37,46	117,97	49,699	5863,14	EN 10270-3-1.4310	100,426
SKP 4x35,5x8,25	4,00	27,50	35,50	8,25	90,00	90,00	B	25,69	37,46	117,97	49,699	5863,14	EN 10270-3-1.4310	100,426
SKL 4x35,5x9,5	4,00	27,50	35,50	9,50	90,00	180,00	C	25,69	37,46	135,85	43,159	5863,14	EN 10270-3-1.4310	112,934
SKP 4x35,5x9,5	4,00	27,50	35,50	9,50	90,00	180,00	C	25,69	37,46	135,85	43,159	5863,14	EN 10270-3-1.4310	112,934
SKL 4x35,5x10,75	4,00	27,50	35,50	10,75	90,00	270,00	D	25,69	37,46	153,72	38,141	5863,14	EN 10270-3-1.4310	125,443
SKP 4x35,5x10,75	4,00	27,50	35,50	10,75	90,00	270,00	D	25,69	37,46	153,72	38,141	5863,14	EN 10270-3-1.4310	125,443
SKL 4x40,5x2	4,00	32,50	40,50	2,00	90,00	0,00	A	30,20	43,03	33,61	176,924	5946,80	EN 10270-3-1.4310	41,060
SKP 4x40,5x2	4,00	32,50	40,50	2,00	90,00	0,00	A	30,20	43,03	33,61	176,924	5946,80	EN 10270-3-1.4310	41,060
SKL 4x40,5x3,25	4,00	32,50	40,50	3,25	90,00	90,00	B	30,20	43,03	54,62	108,876	5946,80	EN 10270-3-1.4310	55,554
SKP 4x40,5x3,25	4,00	32,50	40,50	3,25	90,00	90,00	B	30,20	43,03	54,62	108,876	5946,80	EN 10270-3-1.4310	55,554
SKL 4x40,5x4,5	4,00	32,50	40,50	4,50	90,00	180,00	C	30,20	43,03	75,63	78,633	5946,80	EN 10270-3-1.4310	70,048
SKP 4x40,5x4,5	4,00	32,50	40,50	4,50	90,00	180,00	C	30,20	43,03	75,63	78,633	5946,80	EN 10270-3-1.4310	70,048
SKL 4x40,5x5,75	4,00	32,50	40,50	5,75	90,00	270,00	D	30,20	43,03	96,64	61,539	5946,80	EN 10270-3-1.4310	84,542
SKP 4x40,5x5,75	4,00	32,50	40,50	5,75	90,00	270,00	D	30,20	43,03	96,64	61,539	5946,80	EN 10270-3-1.4310	84,542
SKL 4x40,5x7	4,00	32,50	40,50	7,00	90,00	0,00	A	30,20	43,03	117,64	50,550	5946,80	EN 10270-3-1.4310	99,036
SKP 4x40,5x7	4,00	32,50	40,50	7,00	90,00	0,00	A	30,20	43,03	117,64	50,550	5946,80	EN 10270-3-1.4310	99,036
SKL 4x40,5x8,25	4,00	32,50	40,50	8,25	90,00	90,00	B	30,20	43,03	138,65	42,891	5946,80	EN 10270-3-1.4310	113,530
SKP 4x40,5x8,25	4,00	32,50	40,50	8,25	90,00	90,00	B	30,20	43,03	138,65	42,891	5946,80	EN 10270-3-1.4310	113,530
SKL 4x40,5x9,5	4,00	32,50	40,50	9,50	90,00	180,00	C	30,20	43,03	159,66	37,247	5946,80	EN 10270-3-1.4310	128,024
SKP 4x40,5x9,5	4,00	32,50	40,50	9,50	90,00	180,00	C	30,20	43,03	159,66	37,247	5946,80	EN 10270-3-1.4310	128,024
SKL 4x40,5x10,75	4,00	32,50	40,50	10,75	90,00	270,00	D	30,20	43,03	180,67	32,916	5946,80	EN 10270-3-1.4310	142,518
SKP 4x40,5x10,75	4,00	32,50	40,50	10,75	90,00	270,00	D	30,20	43,03	180,67	32,916	5946,80	EN 10270-3-1.4310	142,518