

SKRUTNÉ PRUŽINY - SK

Označenie:

SKL - skrutná pružina Ľavé vinutie

SKP - skrutná pružina Právě vinutie

Materiál:

EN10270-1.SH,1.1200-Uhliková akosť

EN10270-3,1.4310-Nerez

Objednávania:

Skrutná pružina SKP(L) xxx (katalógové číslo);

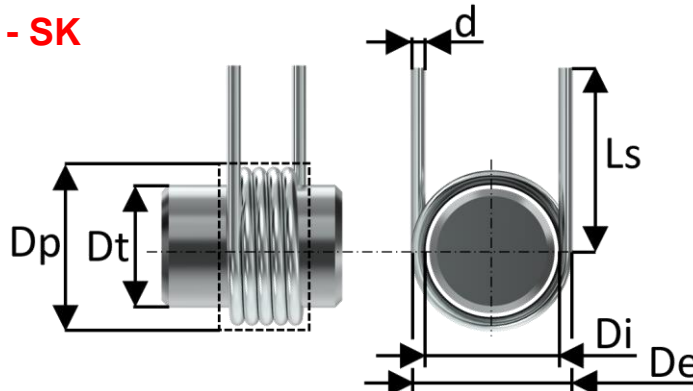
povrchová úprava, počet kusov, materiál.

N- materiál NEREZ

SH – materiál uhlíková akosť

SH PD – materiál uhlíková akosť – pozinkovaný drôt

SH ZN - materiál uhlíková akosť + pozinkovanie



www.pruziny.com

Predaj

Ing. Miriam Petrovičová

034 / 658 34 01

+421 910 397 780

info@pruziny.com

PRODUKT GROUP s.r.o.

Jánošíkova 560

906 32 Jablonica

IČO: 47723254

DIČ: 2024064031

IČ DPH: SK2024064031

Obchod, odborné a technické poradenstvo

Miloslav Horňák

+421 905 249 175

obchod@pruziny.com

Katalógové číslo	priemer drôtu d (mm)	vnútorný priemer Di (mm)	vonkajší priemer De (mm)	počet závitov n (-)	dĺžka ramena LS (mm)	uhol ukončenia ramena α (°)	Varianta (-)	priemer vodiaceho trňa Dt (mm)	priemer vodiaceho puzdra Dp (mm)	maximálna povolená výchylka an (°)	tuhosť pružiny k (Nmm/°)	maximálny moment Mn (Nmm)	materiál (-)	váha pružiny m (g)
SKL 3,6x19,6x2	3,60	12,40	19,60	2,00	85,00	0,00	A	11,71	20,32	15,09	264,807	3996,22	EN 10270-3-1.4310	21,904
SKP 3,6x19,6x2	3,60	12,40	19,60	2,00	85,00	0,00	A	11,71	20,32	15,09	264,807	3996,22	EN 10270-3-1.4310	21,904
SKL 3,6x19,6x3,25	3,60	12,40	19,60	3,25	85,00	90,00	B	11,71	20,32	24,52	162,958	3996,22	EN 10270-3-1.4310	27,051
SKP 3,6x19,6x3,25	3,60	12,40	19,60	3,25	85,00	90,00	B	11,71	20,32	24,52	162,958	3996,22	EN 10270-3-1.4310	27,051
SKL 3,6x19,6x4,5	3,60	12,40	19,60	4,50	85,00	180,00	C	11,71	20,32	33,95	117,692	3996,22	EN 10270-3-1.4310	32,197
SKP 3,6x19,6x4,5	3,60	12,40	19,60	4,50	85,00	180,00	C	11,71	20,32	33,95	117,692	3996,22	EN 10270-3-1.4310	32,197
SKL 3,6x19,6x5,75	3,60	12,40	19,60	5,75	85,00	270,00	D	11,71	20,32	43,39	92,107	3996,22	EN 10270-3-1.4310	37,343
SKP 3,6x19,6x5,75	3,60	12,40	19,60	5,75	85,00	270,00	D	11,71	20,32	43,39	92,107	3996,22	EN 10270-3-1.4310	37,343
SKL 3,6x19,6x7	3,60	12,40	19,60	7,00	85,00	0,00	A	11,71	20,32	52,82	75,659	3996,22	EN 10270-3-1.4310	42,490
SKP 3,6x19,6x7	3,60	12,40	19,60	7,00	85,00	0,00	A	11,71	20,32	52,82	75,659	3996,22	EN 10270-3-1.4310	42,490
SKL 3,6x19,6x8,25	3,60	12,40	19,60	8,25	85,00	90,00	B	11,71	20,32	62,25	64,196	3996,22	EN 10270-3-1.4310	47,636
SKP 3,6x19,6x8,25	3,60	12,40	19,60	8,25	85,00	90,00	B	11,71	20,32	62,25	64,196	3996,22	EN 10270-3-1.4310	47,636
SKL 3,6x19,6x9,5	3,60	12,40	19,60	9,50	85,00	180,00	C	11,71	20,32	71,68	55,749	3996,22	EN 10270-3-1.4310	52,783
SKP 3,6x19,6x9,5	3,60	12,40	19,60	9,50	85,00	180,00	C	11,71	20,32	71,68	55,749	3996,22	EN 10270-3-1.4310	52,783
SKL 3,6x19,6x10,75	3,60	12,40	19,60	10,75	85,00	270,00	D	11,71	20,32	81,11	49,266	3996,22	EN 10270-3-1.4310	57,929
SKP 3,6x19,6x10,75	3,60	12,40	19,60	10,75	85,00	270,00	D	11,71	20,32	81,11	49,266	3996,22	EN 10270-3-1.4310	57,929
SKL 3,6x24,6x2	3,60	17,40	24,60	2,00	85,00	0,00	A	16,37	25,69	20,76	201,758	4188,33	EN 10270-3-1.4310	24,477
SKP 3,6x24,6x2	3,60	17,40	24,60	2,00	85,00	0,00	A	16,37	25,69	20,76	201,758	4188,33	EN 10270-3-1.4310	24,477
SKL 3,6x24,6x3,25	3,60	17,40	24,60	3,25	85,00	90,00	B	16,37	25,69	33,73	124,159	4188,33	EN 10270-3-1.4310	31,232
SKP 3,6x24,6x3,25	3,60	17,40	24,60	3,25	85,00	90,00	B	16,37	25,69	33,73	124,159	4188,33	EN 10270-3-1.4310	31,232
SKL 3,6x24,6x4,5	3,60	17,40	24,60	4,50	85,00	180,00	C	16,37	25,69	46,71	89,670	4188,33	EN 10270-3-1.4310	37,987
SKP 3,6x24,6x4,5	3,60	17,40	24,60	4,50	85,00	180,00	C	16,37	25,69	46,71	89,670	4188,33	EN 10270-3-1.4310	37,987
SKL 3,6x24,6x5,75	3,60	17,40	24,60	5,75	85,00	270,00	D	16,37	25,69	59,68	70,177	4188,33	EN 10270-3-1.4310	44,741
SKP 3,6x24,6x5,75	3,60	17,40	24,60	5,75	85,00	270,00	D	16,37	25,69	59,68	70,177	4188,33	EN 10270-3-1.4310	44,741
SKL 3,6x24,6x7	3,60	17,40	24,60	7,00	85,00	0,00	A	16,37	25,69	72,66	57,645	4188,33	EN 10270-3-1.4310	51,496
SKP 3,6x24,6x7	3,60	17,40	24,60	7,00	85,00	0,00	A	16,37	25,69	72,66	57,645	4188,33	EN 10270-3-1.4310	51,496
SKL 3,6x24,6x8,25	3,60	17,40	24,60	8,25	85,00	90,00	B	16,37	25,69	85,63	48,911	4188,33	EN 10270-3-1.4310	58,251
SKP 3,6x24,6x8,25	3,60	17,40	24,60	8,25	85,00	90,00	B	16,37	25,69	85,63	48,911	4188,33	EN 10270-3-1.4310	58,251
SKL 3,6x24,6x9,5	3,60	17,40	24,60	9,50	85,00	180,00	C	16,37	25,69	98,61	42,475	4188,33	EN 10270-3-1.4310	65,005
SKP 3,6x24,6x9,5	3,60	17,40	24,60	9,50	85,00	180,00	C	16,37	25,69	98,61	42,475	4188,33	EN 10270-3-1.4310	65,005
SKL 3,6x24,6x10,75	3,60	17,40	24,60	10,75	85,00	270,00	D	16,37	25,69	111,58	37,536	4188,33	EN 10270-3-1.4310	71,760
SKP 3,6x24,6x10,75	3,60	17,40	24,60	10,75	85,00	270,00	D	16,37	25,69	111,58	37,536	4188,33	EN 10270-3-1.4310	71,760

SKRUTNÉ PRUŽINY - SK

Označenie:

SKL - skrutná pružina Ľavé vinutie

SKP - skrutná pružina Právě vinutie

Materiál:

EN10270-1.SH,1.1200-Uhlíková akosť

EN10270-3,1.4310-Nerez

Objednávania:

Skrutná pružina SKP(L) xxx (katalógové číslo);

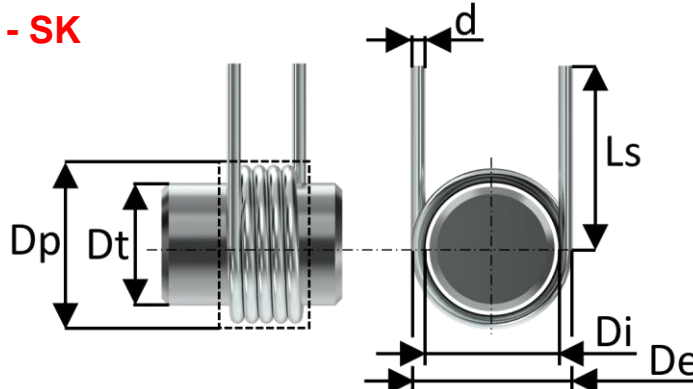
povrchová úprava, počet kusov, materiál.

N- materiál NEREZ

SH – materiál uhlíková akosť

SH PD – materiál uhlíková akosť – pozinkovaný drôt

SH ZN - materiál uhlíková akosť + pozinkovanie



www.pruziny.com

Predaj

Ing. Miriam Petrovičová

034 / 658 34 01

+421 910 397 780

info@pruziny.com

PRODUKT GROUP s.r.o.

Jánošíkova 560

906 32 Jablonica

IČO: 47723254

DIČ: 2024064031

IČ DPH: SK2024064031

Obchod, odborné a technické poradenstvo

Miloslav Horňák

+421 905 249 175

obchod@pruziny.com

Katalógové číslo	priemer drôtu d (mm)	vnútorný priemer Di (mm)	vonkajší priemer De (mm)	počet závitov n (-)	dĺžka ramena LS (mm)	uhol ukončenia ramena α (°)	Varianta (-)	priemer vodiaceho trňa Dt (mm)	priemer vodiaceho puzdra Dp (mm)	maximálna povolená výchylka α_n (°)	tuhosť pružiny k (Nmm/°)	maximálny moment Mn (Nmm)	materiál (-)	váha pružiny m (g)
SKL 3,6x29,6x2	3,60	22,40	29,60	2,00	85,00	0,00	A	20,97	31,14	26,42	162,958	4306,03	EN 10270-3-1.4310	27,051
SKP 3,6x29,6x2	3,60	22,40	29,60	2,00	85,00	0,00	A	20,97	31,14	26,42	162,958	4306,03	EN 10270-3-1.4310	27,051
SKL 3,6x29,6x3,25	3,60	22,40	29,60	3,25	85,00	90,00	B	20,97	31,14	42,94	100,282	4306,03	EN 10270-3-1.4310	35,414
SKP 3,6x29,6x3,25	3,60	22,40	29,60	3,25	85,00	90,00	B	20,97	31,14	42,94	100,282	4306,03	EN 10270-3-1.4310	35,414
SKL 3,6x29,6x4,5	3,60	22,40	29,60	4,50	85,00	180,00	C	20,97	31,14	59,45	72,426	4306,03	EN 10270-3-1.4310	43,776
SKP 3,6x29,6x4,5	3,60	22,40	29,60	4,50	85,00	180,00	C	20,97	31,14	59,45	72,426	4306,03	EN 10270-3-1.4310	43,776
SKL 3,6x29,6x5,75	3,60	22,40	29,60	5,75	85,00	270,00	D	20,97	31,14	75,97	56,681	4306,03	EN 10270-3-1.4310	52,139
SKP 3,6x29,6x5,75	3,60	22,40	29,60	5,75	85,00	270,00	D	20,97	31,14	75,97	56,681	4306,03	EN 10270-3-1.4310	52,139
SKL 3,6x29,6x7	3,60	22,40	29,60	7,00	85,00	0,00	A	20,97	31,14	92,48	46,559	4306,03	EN 10270-3-1.4310	60,502
SKP 3,6x29,6x7	3,60	22,40	29,60	7,00	85,00	0,00	A	20,97	31,14	92,48	46,559	4306,03	EN 10270-3-1.4310	60,502
SKL 3,6x29,6x8,25	3,60	22,40	29,60	8,25	85,00	90,00	B	20,97	31,14	109,00	39,505	4306,03	EN 10270-3-1.4310	68,865
SKP 3,6x29,6x8,25	3,60	22,40	29,60	8,25	85,00	90,00	B	20,97	31,14	109,00	39,505	4306,03	EN 10270-3-1.4310	68,865
SKL 3,6x29,6x9,5	3,60	22,40	29,60	9,50	85,00	180,00	C	20,97	31,14	125,51	34,307	4306,03	EN 10270-3-1.4310	77,228
SKP 3,6x29,6x9,5	3,60	22,40	29,60	9,50	85,00	180,00	C	20,97	31,14	125,51	34,307	4306,03	EN 10270-3-1.4310	77,228
SKL 3,6x29,6x10,75	3,60	22,40	29,60	10,75	85,00	270,00	D	20,97	31,14	142,03	30,318	4306,03	EN 10270-3-1.4310	85,591
SKP 3,6x29,6x10,75	3,60	22,40	29,60	10,75	85,00	270,00	D	20,97	31,14	142,03	30,318	4306,03	EN 10270-3-1.4310	85,591
SKL 3,6x34,6x2	3,60	27,40	34,60	2,00	85,00	0,00	A	25,49	36,69	32,09	136,674	4385,67	EN 10270-3-1.4310	29,624
SKP 3,6x34,6x2	3,60	27,40	34,60	2,00	85,00	0,00	A	25,49	36,69	32,09	136,674	4385,67	EN 10270-3-1.4310	29,624
SKL 3,6x34,6x3,25	3,60	27,40	34,60	3,25	85,00	90,00	B	25,49	36,69	52,14	84,107	4385,67	EN 10270-3-1.4310	39,595
SKP 3,6x34,6x3,25	3,60	27,40	34,60	3,25	85,00	90,00	B	25,49	36,69	52,14	84,107	4385,67	EN 10270-3-1.4310	39,595
SKL 3,6x34,6x4,5	3,60	27,40	34,60	4,50	85,00	180,00	C	25,49	36,69	72,20	60,744	4385,67	EN 10270-3-1.4310	49,566
SKP 3,6x34,6x4,5	3,60	27,40	34,60	4,50	85,00	180,00	C	25,49	36,69	72,20	60,744	4385,67	EN 10270-3-1.4310	49,566
SKL 3,6x34,6x5,75	3,60	27,40	34,60	5,75	85,00	270,00	D	25,49	36,69	92,25	47,539	4385,67	EN 10270-3-1.4310	59,537
SKP 3,6x34,6x5,75	3,60	27,40	34,60	5,75	85,00	270,00	D	25,49	36,69	92,25	47,539	4385,67	EN 10270-3-1.4310	59,537
SKL 3,6x34,6x7	3,60	27,40	34,60	7,00	85,00	0,00	A	25,49	36,69	112,31	39,050	4385,67	EN 10270-3-1.4310	69,508
SKP 3,6x34,6x7	3,60	27,40	34,60	7,00	85,00	0,00	A	25,49	36,69	112,31	39,050	4385,67	EN 10270-3-1.4310	69,508
SKL 3,6x34,6x8,25	3,60	27,40	34,60	8,25	85,00	90,00	B	25,49	36,69	132,36	33,133	4385,67	EN 10270-3-1.4310	79,479
SKP 3,6x34,6x8,25	3,60	27,40	34,60	8,25	85,00	90,00	B	25,49	36,69	132,36	33,133	4385,67	EN 10270-3-1.4310	79,479
SKL 3,6x34,6x9,5	3,60	27,40	34,60	9,50	85,00	180,00	C	25,49	36,69	152,42	28,774	4385,67	EN 10270-3-1.4310	89,451
SKP 3,6x34,6x9,5	3,60	27,40	34,60	9,50	85,00	180,00	C	25,49	36,69	152,42	28,774	4385,67	EN 10270-3-1.4310	89,451
SKL 3,6x34,6x10,75	3,60	27,40	34,60	10,75	85,00	270,00	D	25,49	36,69	172,48	25,428	4385,67	EN 10270-3-1.4310	99,422
SKP 3,6x34,6x10,75	3,60	27,40	34,60	10,75	85,00	270,00	D	25,49	36,69	172,48	25,428	4385,67	EN 10270-3-1.4310	99,422