

SKRUTNÉ PRUŽINY - SK

Označenie:

SKL - skrutná pružina Ľavé vinutie

SKP - skrutná pružina Pravé vinutie

Materiál:

EN10270-1.SH,1.1200-Uhľiková akosť

EN10270-3,1.4310-Nerez

Objednávanie:

Skrutná pružina SKP(L) xxx (katalógové číslo);

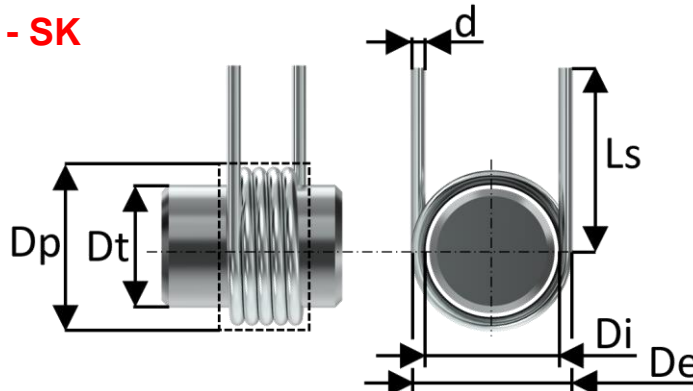
povrchová úprava, počet kusov, materiál.

N- materiál NEREZ

SH – materiál uhľiková akosť

SH PD – materiál uhľiková akosť – pozinkovaný drôt

SH ZN - materiál uhľiková akosť + pozinkovanie



www.pruziny.com

Predaj

Ing. Miriam Petrovičová

034 / 658 34 01

+421 910 397 780

info@pruziny.com

PRODUKT GROUP s.r.o.

Jánošíkova 560

906 32 Jablonica

IČO: 47723254

DIČ: 2024064031

IČ DPH: SK2024064031

Obchod, odborné a technické poradenstvo

Miloslav Horňák

+421 905 249 175

obchod@pruziny.com

Katalógové číslo	priemer drôtu d (mm)	vnútorný priemer Di (mm)	vonkajší priemer De (mm)	počet závitov n (-)	dĺžka ramena LS (mm)	uhol ukončenia ramena α (°)	Varianta (-)	priemer vodiaceho trňa Dt (mm)	priemer vodiaceho puzdra Dp (mm)	maximálna povolená výchylka an (°)	tuhosť pružiny k (Nmm/°)	maximálny moment Mn (Nmm)	materiál (-)	váha pružiny m (g)
SKL 3,2x18,9x2	3,20	12,50	18,90	2,00	80,00	0,00	A	11,78	19,65	17,29	168,477	2913,63	EN 10270-3-1.4310	16,550
SKP 3,2x18,9x2	3,20	12,50	18,90	2,00	80,00	0,00	A	11,78	19,65	17,29	168,477	2913,63	EN 10270-3-1.4310	16,550
SKL 3,2x18,9x2,25	3,20	12,50	18,90	2,25	80,00	90,00	B	11,78	19,65	19,46	149,757	2913,63	EN 10270-3-1.4310	17,348
SKP 3,2x18,9x2,25	3,20	12,50	18,90	2,25	80,00	90,00	B	11,78	19,65	19,46	149,757	2913,63	EN 10270-3-1.4310	17,348
SKL 3,2x18,9x2,5	3,20	12,50	18,90	2,50	80,00	180,00	C	11,78	19,65	21,62	134,781	2913,63	EN 10270-3-1.4310	18,146
SKP 3,2x18,9x2,5	3,20	12,50	18,90	2,50	80,00	180,00	C	11,78	19,65	21,62	134,781	2913,63	EN 10270-3-1.4310	18,146
SKL 3,2x18,9x2,75	3,20	12,50	18,90	2,75	80,00	270,00	D	11,78	19,65	23,78	122,528	2913,63	EN 10270-3-1.4310	18,944
SKP 3,2x18,9x2,75	3,20	12,50	18,90	2,75	80,00	270,00	D	11,78	19,65	23,78	122,528	2913,63	EN 10270-3-1.4310	18,944
SKL 3,2x18,9x3	3,20	12,50	18,90	3,00	80,00	0,00	A	11,78	19,65	25,94	112,318	2913,63	EN 10270-3-1.4310	19,742
SKP 3,2x18,9x3	3,20	12,50	18,90	3,00	80,00	0,00	A	11,78	19,65	25,94	112,318	2913,63	EN 10270-3-1.4310	19,742
SKL 3,2x18,9x3,25	3,20	12,50	18,90	3,25	80,00	90,00	B	11,78	19,65	28,10	103,678	2913,63	EN 10270-3-1.4310	20,540
SKP 3,2x18,9x3,25	3,20	12,50	18,90	3,25	80,00	90,00	B	11,78	19,65	28,10	103,678	2913,63	EN 10270-3-1.4310	20,540
SKL 3,2x18,9x4,5	3,20	12,50	18,90	4,50	80,00	180,00	C	11,78	19,65	38,91	74,878	2913,63	EN 10270-3-1.4310	24,530
SKP 3,2x18,9x4,5	3,20	12,50	18,90	4,50	80,00	180,00	C	11,78	19,65	38,91	74,878	2913,63	EN 10270-3-1.4310	24,530
SKL 3,2x18,9x5,75	3,20	12,50	18,90	5,75	80,00	270,00	D	11,78	19,65	49,72	58,601	2913,63	EN 10270-3-1.4310	28,520
SKP 3,2x18,9x5,75	3,20	12,50	18,90	5,75	80,00	270,00	D	11,78	19,65	49,72	58,601	2913,63	EN 10270-3-1.4310	28,520
SKL 3,2x18,9x7	3,20	12,50	18,90	7,00	80,00	0,00	A	11,78	19,65	60,53	48,136	2913,63	EN 10270-3-1.4310	32,510
SKP 3,2x18,9x7	3,20	12,50	18,90	7,00	80,00	0,00	A	11,78	19,65	60,53	48,136	2913,63	EN 10270-3-1.4310	32,510
SKL 3,2x18,9x8,25	3,20	12,50	18,90	8,25	80,00	90,00	B	11,78	19,65	71,34	40,843	2913,63	EN 10270-3-1.4310	36,500
SKP 3,2x18,9x8,25	3,20	12,50	18,90	8,25	80,00	90,00	B	11,78	19,65	71,34	40,843	2913,63	EN 10270-3-1.4310	36,500
SKL 3,2x23,4x2	3,20	17,00	23,40	2,00	80,00	0,00	A	15,95	24,52	23,14	130,945	3029,88	EN 10270-3-1.4310	18,380
SKP 3,2x23,4x2	3,20	17,00	23,40	2,00	80,00	0,00	A	15,95	24,52	23,14	130,945	3029,88	EN 10270-3-1.4310	18,380
SKL 3,2x23,4x2,25	3,20	17,00	23,40	2,25	80,00	90,00	B	15,95	24,52	26,03	116,395	3029,88	EN 10270-3-1.4310	19,406
SKP 3,2x23,4x2,25	3,20	17,00	23,40	2,25	80,00	90,00	B	15,95	24,52	26,03	116,395	3029,88	EN 10270-3-1.4310	19,406
SKL 3,2x23,4x2,5	3,20	17,00	23,40	2,50	80,00	180,00	C	15,95	24,52	28,92	104,756	3029,88	EN 10270-3-1.4310	20,433
SKP 3,2x23,4x2,5	3,20	17,00	23,40	2,50	80,00	180,00	C	15,95	24,52	28,92	104,756	3029,88	EN 10270-3-1.4310	20,433
SKL 3,2x23,4x2,75	3,20	17,00	23,40	2,75	80,00	270,00	D	15,95	24,52	31,82	95,232	3029,88	EN 10270-3-1.4310	21,460
SKP 3,2x23,4x2,75	3,20	17,00	23,40	2,75	80,00	270,00	D	15,95	24,52	31,82	95,232	3029,88	EN 10270-3-1.4310	21,460
SKL 3,2x23,4x3	3,20	17,00	23,40	3,00	80,00	0,00	A	15,95	24,52	34,71	87,296	3029,88	EN 10270-3-1.4310	22,487
SKP 3,2x23,4x3	3,20	17,00	23,40	3,00	80,00	0,00	A	15,95	24,52	34,71	87,296	3029,88	EN 10270-3-1.4310	22,487
SKL 3,2x23,4x3,25	3,20	17,00	23,40	3,25	80,00	90,00	B	15,95	24,52	37,60	80,581	3029,88	EN 10270-3-1.4310	23,513
SKP 3,2x23,4x3,25	3,20	17,00	23,40	3,25	80,00	90,00	B	15,95	24,52	37,60	80,581	3029,88	EN 10270-3-1.4310	23,513
SKL 3,2x23,4x4,5	3,20	17,00	23,40	4,50	80,00	180,00	C	15,95	24,52	52,06	58,198	3029,88	EN 10270-3-1.4310	28,647
SKP 3,2x23,4x4,5	3,20	17,00	23,40	4,50	80,00	180,00	C	15,95	24,52	52,06	58,198	3029,88	EN 10270-3-1.4310	28,647
SKL 3,2x23,4x5,75	3,20	17,00	23,40	5,75	80,00	270,00	D	15,95	24,52	66,52	45,546	3029,88	EN 10270-3-1.4310	33,781
SKP 3,2x23,4x5,75	3,20	17,00	23,40	5,75	80,00	270,00	D	15,95	24,52	66,52	45,546	3029,88	EN 10270-3-1.4310	33,781
SKL 3,2x23,4x7	3,20	17,00	23,40	7,00	80,00	0,00	A	15,95	24,52	80,99	37,413	3029,88	EN 10270-3-1.4310	38,914
SKP 3,2x23,4x7	3,20	17,00	23,40	7,00	80,00	0,00	A	15,95	24,52	80,99	37,413	3029,88	EN 10270-3-1.4310	38,914
SKL 3,2x23,4x8,25	3,20	17,00	23,40	8,25	80,00	90,00	B	15,95	24,52	95,45	31,744	3029,88	EN 10270-3-1.4310	44,048

SKRUTNÉ PRUŽINY - SK

Označenie:

SKL - skrutná pružina Ľavé vinutie

SKP - skrutná pružina Pravé vinutie

Materiál:

EN10270-1.SH,1.1200-Uhlíková akosť

EN10270-3,1.4310-Nerez

Objednávanie:

Skrutná pružina SKP(L) xxx (katalógové číslo);

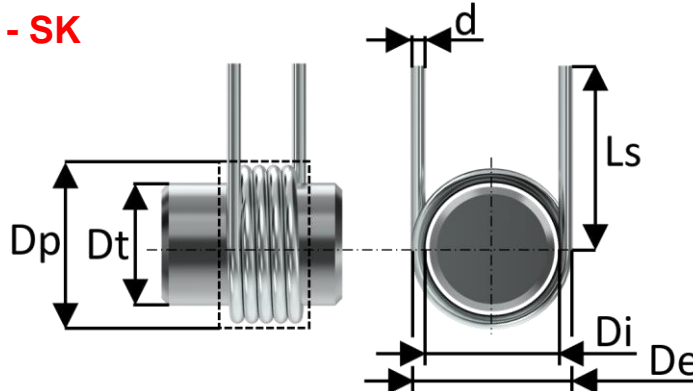
povrchová úprava, počet kusov, materiál.

N- materiál NEREZ

SH – materiál uhlíková akosť

SH PD – materiál uhlíková akosť – pozinkovaný drôt

SH ZN - materiál uhlíková akosť + pozinkovanie



www.pruziny.com

Predaj

Ing. Miriam Petrovičová

034 / 658 34 01

+421 910 397 780

info@pruziny.com

PRODUKT GROUP s.r.o.

Jánošíkova 560

906 32 Jablonica

IČO: 47723254

DIČ: 2024064031

IČ DPH: SK2024064031

Obchod, odborné a technické poradenstvo

Miloslav Horňák

+421 905 249 175

obchod@pruziny.com

Katalógové číslo	priemer drôtu d (mm)	vnútorný priemer Di (mm)	vonkajší priemer De (mm)	počet závitov n (-)	dĺžka ramena LS (mm)	uhol ukončenia ramena α (°)	Varianta (-)	priemer vodiaceho trňa Dt (mm)	priemer vodiaceho puzdra Dp (mm)	maximálna povolená výchylka an (°)	tuhosť pružiny k (Nmm/°)	maximálny moment Mn (Nmm)	materiál (-)	váha pružiny m (g)
SKP 3,2x23,4x8,25	3,20	17,00	23,40	8,25	80,00	90,00	B	15,95	24,52	95,45	31,744	3029,88	EN 10270-3-1.4310	44,048
SKL 3,2x28,4x2	3,20	22,00	28,40	2,00	80,00	0,00	A	20,51	30,02	29,63	104,964	3110,12	EN 10270-3-1.4310	20,413
SKP 3,2x28,4x2	3,20	22,00	28,40	2,00	80,00	0,00	A	20,51	30,02	29,63	104,964	3110,12	EN 10270-3-1.4310	20,413
SKL 3,2x28,4x2,25	3,20	22,00	28,40	2,25	80,00	90,00	B	20,51	30,02	33,33	93,301	3110,12	EN 10270-3-1.4310	21,694
SKP 3,2x28,4x2,25	3,20	22,00	28,40	2,25	80,00	90,00	B	20,51	30,02	33,33	93,301	3110,12	EN 10270-3-1.4310	21,694
SKL 3,2x28,4x2,5	3,20	22,00	28,40	2,50	80,00	180,00	C	20,51	30,02	37,04	83,971	3110,12	EN 10270-3-1.4310	22,974
SKP 3,2x28,4x2,5	3,20	22,00	28,40	2,50	80,00	180,00	C	20,51	30,02	37,04	83,971	3110,12	EN 10270-3-1.4310	22,974
SKL 3,2x28,4x2,75	3,20	22,00	28,40	2,75	80,00	270,00	D	20,51	30,02	40,74	76,337	3110,12	EN 10270-3-1.4310	24,255
SKP 3,2x28,4x2,75	3,20	22,00	28,40	2,75	80,00	270,00	D	20,51	30,02	40,74	76,337	3110,12	EN 10270-3-1.4310	24,255
SKL 3,2x28,4x3	3,20	22,00	28,40	3,00	80,00	0,00	A	20,51	30,02	44,45	69,976	3110,12	EN 10270-3-1.4310	25,536
SKP 3,2x28,4x3	3,20	22,00	28,40	3,00	80,00	0,00	A	20,51	30,02	44,45	69,976	3110,12	EN 10270-3-1.4310	25,536
SKL 3,2x28,4x3,25	3,20	22,00	28,40	3,25	80,00	90,00	B	20,51	30,02	48,15	64,593	3110,12	EN 10270-3-1.4310	26,817
SKP 3,2x28,4x3,25	3,20	22,00	28,40	3,25	80,00	90,00	B	20,51	30,02	48,15	64,593	3110,12	EN 10270-3-1.4310	26,817
SKL 3,2x28,4x4,5	3,20	22,00	28,40	4,50	80,00	180,00	C	20,51	30,02	66,67	46,650	3110,12	EN 10270-3-1.4310	33,221
SKP 3,2x28,4x4,5	3,20	22,00	28,40	4,50	80,00	180,00	C	20,51	30,02	66,67	46,650	3110,12	EN 10270-3-1.4310	33,221
SKL 3,2x28,4x5,75	3,20	22,00	28,40	5,75	80,00	270,00	D	20,51	30,02	85,19	36,509	3110,12	EN 10270-3-1.4310	39,626
SKP 3,2x28,4x5,75	3,20	22,00	28,40	5,75	80,00	270,00	D	20,51	30,02	85,19	36,509	3110,12	EN 10270-3-1.4310	39,626
SKL 3,2x28,4x7	3,20	22,00	28,40	7,00	80,00	0,00	A	20,51	30,02	103,71	29,990	3110,12	EN 10270-3-1.4310	46,030
SKP 3,2x28,4x7	3,20	22,00	28,40	7,00	80,00	0,00	A	20,51	30,02	103,71	29,990	3110,12	EN 10270-3-1.4310	46,030
SKL 3,2x28,4x8,25	3,20	22,00	28,40	8,25	80,00	90,00	B	20,51	30,02	122,23	25,446	3110,12	EN 10270-3-1.4310	52,435
SKP 3,2x28,4x8,25	3,20	22,00	28,40	8,25	80,00	90,00	B	20,51	30,02	122,23	25,446	3110,12	EN 10270-3-1.4310	52,435
SKL 3,2x33,4x2	3,20	27,00	33,40	2,00	80,00	0,00	A	24,99	35,62	36,12	87,585	3163,75	EN 10270-3-1.4310	22,446
SKP 3,2x33,4x2	3,20	27,00	33,40	2,00	80,00	0,00	A	24,99	35,62	36,12	87,585	3163,75	EN 10270-3-1.4310	22,446
SKL 3,2x33,4x2,25	3,20	27,00	33,40	2,25	80,00	90,00	B	24,99	35,62	40,64	77,854	3163,75	EN 10270-3-1.4310	23,981
SKP 3,2x33,4x2,25	3,20	27,00	33,40	2,25	80,00	90,00	B	24,99	35,62	40,64	77,854	3163,75	EN 10270-3-1.4310	23,981
SKL 3,2x33,4x2,5	3,20	27,00	33,40	2,50	80,00	180,00	C	24,99	35,62	45,15	70,068	3163,75	EN 10270-3-1.4310	25,516
SKP 3,2x33,4x2,5	3,20	27,00	33,40	2,50	80,00	180,00	C	24,99	35,62	45,15	70,068	3163,75	EN 10270-3-1.4310	25,516
SKL 3,2x33,4x2,75	3,20	27,00	33,40	2,75	80,00	270,00	D	24,99	35,62	49,67	63,699	3163,75	EN 10270-3-1.4310	27,051
SKP 3,2x33,4x2,75	3,20	27,00	33,40	2,75	80,00	270,00	D	24,99	35,62	49,67	63,699	3163,75	EN 10270-3-1.4310	27,051
SKL 3,2x33,4x3	3,20	27,00	33,40	3,00	80,00	0,00	A	24,99	35,62	54,18	58,390	3163,75	EN 10270-3-1.4310	28,586
SKP 3,2x33,4x3	3,20	27,00	33,40	3,00	80,00	0,00	A	24,99	35,62	54,18	58,390	3163,75	EN 10270-3-1.4310	28,586
SKL 3,2x33,4x3,25	3,20	27,00	33,40	3,25	80,00	90,00	B	24,99	35,62	58,70	53,899	3163,75	EN 10270-3-1.4310	30,121
SKP 3,2x33,4x3,25	3,20	27,00	33,40	3,25	80,00	90,00	B	24,99	35,62	58,70	53,899	3163,75	EN 10270-3-1.4310	30,121
SKL 3,2x33,4x4,5	3,20	27,00	33,40	4,50	80,00	180,00	C	24,99	35,62	81,27	38,927	3163,75	EN 10270-3-1.4310	37,796
SKP 3,2x33,4x4,5	3,20	27,00	33,40	4,50	80,00	180,00	C	24,99	35,62	81,27	38,927	3163,75	EN 10270-3-1.4310	37,796
SKL 3,2x33,4x5,75	3,20	27,00	33,40	5,75	80,00	270,00	D	24,99	35,62	103,85	30,465	3163,75	EN 10270-3-1.4310	45,471
SKP 3,2x33,4x5,75	3,20	27,00	33,40	5,75	80,00	270,00	D	24,99	35,62	103,85	30,465	3163,75	EN 10270-3-1.4310	45,471
SKL 3,2x33,4x7	3,20	27,00	33,40	7,00	80,00	0,00	A	24,99	35,62	126,43	25,024	3163,75	EN 10270-3-1.4310	53,146
SKP 3,2x33,4x7	3,20	27,00	33,40	7,00	80,00	0,00	A	24,99	35,62	126,43	25,024	3163,75	EN 10270-3-1.4310	53,146