

## SKRUTNÉ PRUŽINY - SK

### Označenie:

SKL - skrutná pružina Ľavé vinutie

SKP - skrutná pružina Právě vinutie

### Materiál:

EN10270-1.SH,1.1200-Uhliková akosť

EN10270-3,1.4310-Nerez

### Objednávanie:

Skrutná pružina SKP(L) xxx (katalógové číslo);

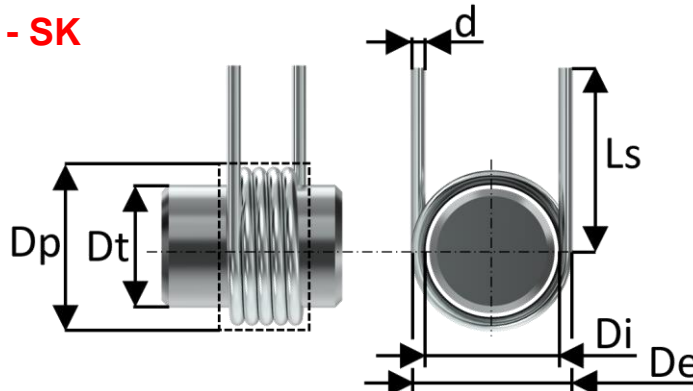
povrchová úprava, počet kusov, materiál.

N- materiál NEREZ

SH – materiál uhlíková akosť

SH PD – materiál uhlíková akosť – pozinkovaný drôt

SH ZN - materiál uhlíková akosť + pozinkovanie



[www.pruziny.com](http://www.pruziny.com)

### Predaj

Ing. Miriam Petrovičová

034 / 658 34 01

+421 910 397 780

[info@pruziny.com](mailto:info@pruziny.com)

PRODUKT GROUP s.r.o.

Jánošíkova 560

906 32 Jablonica

IČO: 47723254

DIČ: 2024064031

IČ DPH: SK2024064031

### Obchod, odborné a technické poradenstvo

Miloslav Horňák

+421 905 249 175

[obchod@pruziny.com](mailto:obchod@pruziny.com)

| Katalógové číslo   | priemer drôtu d (mm) | vnútorný priemer Di (mm) | vonkajší priemer De (mm) | počet závitov n (-) | dĺžka ramena LS (mm) | uhol ukončenia ramena α (°) | Varianta (-) | priemer vodiaceho trňa Dt (mm) | priemer vodiaceho puzdra Dp (mm) | maximálna povolená výchylka αn (°) | tuhosť pružiny k (Nmm/°) | maximálny moment Mn (Nmm) | materiál (-)      | váha pružiny m (g) |
|--------------------|----------------------|--------------------------|--------------------------|---------------------|----------------------|-----------------------------|--------------|--------------------------------|----------------------------------|------------------------------------|--------------------------|---------------------------|-------------------|--------------------|
| SKL 2,5x15x2       | 2,50                 | 10,00                    | 15,00                    | 2,00                | 75,00                | 0,00                        | A            | 9,40                           | 15,63                            | 18,36                              | 78,830                   | 1447,65                   | EN 10270-3-1.4310 | 8,919              |
| SKP 2,5x15x2       | 2,50                 | 10,00                    | 15,00                    | 2,00                | 75,00                | 0,00                        | A            | 9,40                           | 15,63                            | 18,36                              | 78,830                   | 1447,65                   | EN 10270-3-1.4310 | 8,919              |
| SKL 2,5x15x3,25    | 2,50                 | 10,00                    | 15,00                    | 3,25                | 75,00                | 90,00                       | B            | 9,40                           | 15,63                            | 29,84                              | 48,511                   | 1447,65                   | EN 10270-3-1.4310 | 10,858             |
| SKP 2,5x15x3,25    | 2,50                 | 10,00                    | 15,00                    | 3,25                | 75,00                | 90,00                       | B            | 9,40                           | 15,63                            | 29,84                              | 48,511                   | 1447,65                   | EN 10270-3-1.4310 | 10,858             |
| SKL 2,5x15x4,5     | 2,50                 | 10,00                    | 15,00                    | 4,50                | 75,00                | 180,00                      | C            | 9,40                           | 15,63                            | 41,32                              | 35,035                   | 1447,65                   | EN 10270-3-1.4310 | 12,797             |
| SKP 2,5x15x4,5     | 2,50                 | 10,00                    | 15,00                    | 4,50                | 75,00                | 180,00                      | C            | 9,40                           | 15,63                            | 41,32                              | 35,035                   | 1447,65                   | EN 10270-3-1.4310 | 12,797             |
| SKL 2,5x15x5,75    | 2,50                 | 10,00                    | 15,00                    | 5,75                | 75,00                | 270,00                      | D            | 9,40                           | 15,63                            | 52,80                              | 27,419                   | 1447,65                   | EN 10270-3-1.4310 | 14,736             |
| SKP 2,5x15x5,75    | 2,50                 | 10,00                    | 15,00                    | 5,75                | 75,00                | 270,00                      | D            | 9,40                           | 15,63                            | 52,80                              | 27,419                   | 1447,65                   | EN 10270-3-1.4310 | 14,736             |
| SKL 2,5x15x7       | 2,50                 | 10,00                    | 15,00                    | 7,00                | 75,00                | 0,00                        | A            | 9,40                           | 15,63                            | 64,28                              | 22,523                   | 1447,65                   | EN 10270-3-1.4310 | 16,675             |
| SKP 2,5x15x7       | 2,50                 | 10,00                    | 15,00                    | 7,00                | 75,00                | 0,00                        | A            | 9,40                           | 15,63                            | 64,28                              | 22,523                   | 1447,65                   | EN 10270-3-1.4310 | 16,675             |
| SKL 2,5x15x8,25    | 2,50                 | 10,00                    | 15,00                    | 8,25                | 75,00                | 90,00                       | B            | 9,40                           | 15,63                            | 75,75                              | 19,110                   | 1447,65                   | EN 10270-3-1.4310 | 18,614             |
| SKP 2,5x15x8,25    | 2,50                 | 10,00                    | 15,00                    | 8,25                | 75,00                | 90,00                       | B            | 9,40                           | 15,63                            | 75,75                              | 19,110                   | 1447,65                   | EN 10270-3-1.4310 | 18,614             |
| SKL 2,5x15x9,5     | 2,50                 | 10,00                    | 15,00                    | 9,50                | 75,00                | 180,00                      | C            | 9,40                           | 15,63                            | 87,23                              | 16,596                   | 1447,65                   | EN 10270-3-1.4310 | 20,553             |
| SKP 2,5x15x9,5     | 2,50                 | 10,00                    | 15,00                    | 9,50                | 75,00                | 180,00                      | C            | 9,40                           | 15,63                            | 87,23                              | 16,596                   | 1447,65                   | EN 10270-3-1.4310 | 20,553             |
| SKL 2,5x15x10,75   | 2,50                 | 10,00                    | 15,00                    | 10,75               | 75,00                | 270,00                      | D            | 9,40                           | 15,63                            | 98,71                              | 14,666                   | 1447,65                   | EN 10270-3-1.4310 | 22,492             |
| SKP 2,5x15x10,75   | 2,50                 | 10,00                    | 15,00                    | 10,75               | 75,00                | 270,00                      | D            | 9,40                           | 15,63                            | 98,71                              | 14,666                   | 1447,65                   | EN 10270-3-1.4310 | 22,492             |
| SKL 2,5x18,5x2     | 2,50                 | 13,50                    | 18,50                    | 2,00                | 75,00                | 0,00                        | A            | 12,63                          | 19,43                            | 24,41                              | 61,586                   | 1503,10                   | EN 10270-3-1.4310 | 9,788              |
| SKP 2,5x18,5x2     | 2,50                 | 13,50                    | 18,50                    | 2,00                | 75,00                | 0,00                        | A            | 12,63                          | 19,43                            | 24,41                              | 61,586                   | 1503,10                   | EN 10270-3-1.4310 | 9,788              |
| SKL 2,5x18,5x3,25  | 2,50                 | 13,50                    | 18,50                    | 3,25                | 75,00                | 90,00                       | B            | 12,63                          | 19,43                            | 39,66                              | 37,899                   | 1503,10                   | EN 10270-3-1.4310 | 12,270             |
| SKP 2,5x18,5x3,25  | 2,50                 | 13,50                    | 18,50                    | 3,25                | 75,00                | 90,00                       | B            | 12,63                          | 19,43                            | 39,66                              | 37,899                   | 1503,10                   | EN 10270-3-1.4310 | 12,270             |
| SKL 2,5x18,5x4,5   | 2,50                 | 13,50                    | 18,50                    | 4,50                | 75,00                | 180,00                      | C            | 12,63                          | 19,43                            | 54,92                              | 27,371                   | 1503,10                   | EN 10270-3-1.4310 | 14,752             |
| SKP 2,5x18,5x4,5   | 2,50                 | 13,50                    | 18,50                    | 4,50                | 75,00                | 180,00                      | C            | 12,63                          | 19,43                            | 54,92                              | 27,371                   | 1503,10                   | EN 10270-3-1.4310 | 14,752             |
| SKL 2,5x18,5x5,75  | 2,50                 | 13,50                    | 18,50                    | 5,75                | 75,00                | 270,00                      | D            | 12,63                          | 19,43                            | 70,17                              | 21,421                   | 1503,10                   | EN 10270-3-1.4310 | 17,233             |
| SKP 2,5x18,5x5,75  | 2,50                 | 13,50                    | 18,50                    | 5,75                | 75,00                | 270,00                      | D            | 12,63                          | 19,43                            | 70,17                              | 21,421                   | 1503,10                   | EN 10270-3-1.4310 | 17,233             |
| SKL 2,5x18,5x7     | 2,50                 | 13,50                    | 18,50                    | 7,00                | 75,00                | 0,00                        | A            | 12,63                          | 19,43                            | 85,42                              | 17,596                   | 1503,10                   | EN 10270-3-1.4310 | 19,715             |
| SKP 2,5x18,5x7     | 2,50                 | 13,50                    | 18,50                    | 7,00                | 75,00                | 0,00                        | A            | 12,63                          | 19,43                            | 85,42                              | 17,596                   | 1503,10                   | EN 10270-3-1.4310 | 19,715             |
| SKL 2,5x18,5x8,25  | 2,50                 | 13,50                    | 18,50                    | 8,25                | 75,00                | 90,00                       | B            | 12,63                          | 19,43                            | 100,68                             | 14,930                   | 1503,10                   | EN 10270-3-1.4310 | 22,197             |
| SKP 2,5x18,5x8,25  | 2,50                 | 13,50                    | 18,50                    | 8,25                | 75,00                | 90,00                       | B            | 12,63                          | 19,43                            | 100,68                             | 14,930                   | 1503,10                   | EN 10270-3-1.4310 | 22,197             |
| SKL 2,5x18,5x9,5   | 2,50                 | 13,50                    | 18,50                    | 9,50                | 75,00                | 180,00                      | C            | 12,63                          | 19,43                            | 115,93                             | 12,965                   | 1503,10                   | EN 10270-3-1.4310 | 24,679             |
| SKP 2,5x18,5x9,5   | 2,50                 | 13,50                    | 18,50                    | 9,50                | 75,00                | 180,00                      | C            | 12,63                          | 19,43                            | 115,93                             | 12,965                   | 1503,10                   | EN 10270-3-1.4310 | 24,679             |
| SKL 2,5x18,5x10,75 | 2,50                 | 13,50                    | 18,50                    | 10,75               | 75,00                | 270,00                      | D            | 12,63                          | 19,43                            | 131,19                             | 11,458                   | 1503,10                   | EN 10270-3-1.4310 | 27,161             |
| SKP 2,5x18,5x10,75 | 2,50                 | 13,50                    | 18,50                    | 10,75               | 75,00                | 270,00                      | D            | 12,63                          | 19,43                            | 131,19                             | 11,458                   | 1503,10                   | EN 10270-3-1.4310 | 27,161             |

## SKRUTNÉ PRUŽINY - SK

### Označenie:

SKL - skrutná pružina Ľavé vinutie

SKP - skrutná pružina Pravé vinutie

### Materiál:

EN10270-1.SH,1.1200-Uhľiková akosť

EN10270-3,1.4310-Nerez

### Objednávanie:

Skrutná pružina SKP(L) xxx (katalógové číslo);

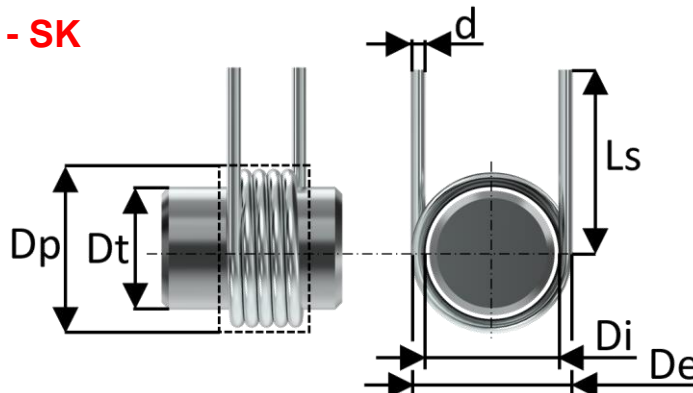
povrchová úprava, počet kusov, materiál.

N- materiál NEREZ

SH – materiál uhľiková akosť

SH PD – materiál uhľiková akosť – pozinkovaný drôt

SH ZN - materiál uhľiková akosť + pozinkovanie



[www.pruziny.com](http://www.pruziny.com)

### Predaj

Ing. Miriam Petrovičová

034 / 658 34 01

+421 910 397 780

[info@pruziny.com](mailto:info@pruziny.com)

PRODUKT GROUP s.r.o.

Jánošíkova 560

906 32 Jablonica

IČO: 47723254

DIČ: 2024064031

IČ DPH: SK2024064031

### Obchod, odborné a technické poradenstvo

Miloslav Horňák

+421 905 249 175

[obchod@pruziny.com](mailto:obchod@pruziny.com)

| Katalógové číslo   | priemer drôtu d (mm) | vnútorný priemer Di (mm) | vonkajší priemer De (mm) | počet závitov n (-) | dĺžka ramena LS (mm) | uhol ukončenia ramena $\alpha$ (°) | Varianta (-) | priemer vodiaceho trňa Dt (mm) | priemer vodiaceho puzdra Dp (mm) | maximálna povolená výchylka $\alpha_n$ (°) | tuhosť pružiny k (Nmm/°) | maximálny moment Mn (Nmm) | materiál (-)      | váha pružiny m (g) |
|--------------------|----------------------|--------------------------|--------------------------|---------------------|----------------------|------------------------------------|--------------|--------------------------------|----------------------------------|--------------------------------------------|--------------------------|---------------------------|-------------------|--------------------|
| SKL 2,5x22,5x2     | 2,50                 | 17,50                    | 22,50                    | 2,00                | 75,00                | 0,00                               | A            | 16,27                          | 23,85                            | 31,31                                      | 49,268                   | 1542,60                   | EN 10270-3-1.4310 | 10,781             |
| SKP 2,5x22,5x2     | 2,50                 | 17,50                    | 22,50                    | 2,00                | 75,00                | 0,00                               | A            | 16,27                          | 23,85                            | 31,31                                      | 49,268                   | 1542,60                   | EN 10270-3-1.4310 | 10,781             |
| SKL 2,5x22,5x3,25  | 2,50                 | 17,50                    | 22,50                    | 3,25                | 75,00                | 90,00                              | B            | 16,27                          | 23,85                            | 50,88                                      | 30,319                   | 1542,60                   | EN 10270-3-1.4310 | 13,883             |
| SKP 2,5x22,5x3,25  | 2,50                 | 17,50                    | 22,50                    | 3,25                | 75,00                | 90,00                              | B            | 16,27                          | 23,85                            | 50,88                                      | 30,319                   | 1542,60                   | EN 10270-3-1.4310 | 13,883             |
| SKL 2,5x22,5x4,5   | 2,50                 | 17,50                    | 22,50                    | 4,50                | 75,00                | 180,00                             | C            | 16,27                          | 23,85                            | 70,45                                      | 21,897                   | 1542,60                   | EN 10270-3-1.4310 | 16,985             |
| SKP 2,5x22,5x4,5   | 2,50                 | 17,50                    | 22,50                    | 4,50                | 75,00                | 180,00                             | C            | 16,27                          | 23,85                            | 70,45                                      | 21,897                   | 1542,60                   | EN 10270-3-1.4310 | 16,985             |
| SKL 2,5x22,5x5,75  | 2,50                 | 17,50                    | 22,50                    | 5,75                | 75,00                | 270,00                             | D            | 16,27                          | 23,85                            | 90,02                                      | 17,137                   | 1542,60                   | EN 10270-3-1.4310 | 20,088             |
| SKP 2,5x22,5x5,75  | 2,50                 | 17,50                    | 22,50                    | 5,75                | 75,00                | 270,00                             | D            | 16,27                          | 23,85                            | 90,02                                      | 17,137                   | 1542,60                   | EN 10270-3-1.4310 | 20,088             |
| SKL 2,5x22,5x7     | 2,50                 | 17,50                    | 22,50                    | 7,00                | 75,00                | 0,00                               | A            | 16,27                          | 23,85                            | 109,59                                     | 14,077                   | 1542,60                   | EN 10270-3-1.4310 | 23,190             |
| SKP 2,5x22,5x7     | 2,50                 | 17,50                    | 22,50                    | 7,00                | 75,00                | 0,00                               | A            | 16,27                          | 23,85                            | 109,59                                     | 14,077                   | 1542,60                   | EN 10270-3-1.4310 | 23,190             |
| SKL 2,5x22,5x8,25  | 2,50                 | 17,50                    | 22,50                    | 8,25                | 75,00                | 90,00                              | B            | 16,27                          | 23,85                            | 129,15                                     | 11,944                   | 1542,60                   | EN 10270-3-1.4310 | 26,292             |
| SKP 2,5x22,5x8,25  | 2,50                 | 17,50                    | 22,50                    | 8,25                | 75,00                | 90,00                              | B            | 16,27                          | 23,85                            | 129,15                                     | 11,944                   | 1542,60                   | EN 10270-3-1.4310 | 26,292             |
| SKL 2,5x22,5x9,5   | 2,50                 | 17,50                    | 22,50                    | 9,50                | 75,00                | 180,00                             | C            | 16,27                          | 23,85                            | 148,72                                     | 10,372                   | 1542,60                   | EN 10270-3-1.4310 | 29,395             |
| SKP 2,5x22,5x9,5   | 2,50                 | 17,50                    | 22,50                    | 9,50                | 75,00                | 180,00                             | C            | 16,27                          | 23,85                            | 148,72                                     | 10,372                   | 1542,60                   | EN 10270-3-1.4310 | 29,395             |
| SKL 2,5x22,5x10,75 | 2,50                 | 17,50                    | 22,50                    | 10,75               | 75,00                | 270,00                             | D            | 16,27                          | 23,85                            | 168,29                                     | 9,166                    | 1542,60                   | EN 10270-3-1.4310 | 32,497             |
| SKP 2,5x22,5x10,75 | 2,50                 | 17,50                    | 22,50                    | 10,75               | 75,00                | 270,00                             | D            | 16,27                          | 23,85                            | 168,29                                     | 9,166                    | 1542,60                   | EN 10270-3-1.4310 | 32,497             |
| SKL 2,5x27,5x2     | 2,50                 | 22,50                    | 27,50                    | 2,00                | 75,00                | 0,00                               | A            | 20,71                          | 29,50                            | 39,94                                      | 39,415                   | 1574,18                   | EN 10270-3-1.4310 | 12,022             |
| SKP 2,5x27,5x2     | 2,50                 | 22,50                    | 27,50                    | 2,00                | 75,00                | 0,00                               | A            | 20,71                          | 29,50                            | 39,94                                      | 39,415                   | 1574,18                   | EN 10270-3-1.4310 | 12,022             |
| SKL 2,5x27,5x3,25  | 2,50                 | 22,50                    | 27,50                    | 3,25                | 75,00                | 90,00                              | B            | 20,71                          | 29,50                            | 64,90                                      | 24,255                   | 1574,18                   | EN 10270-3-1.4310 | 15,899             |
| SKP 2,5x27,5x3,25  | 2,50                 | 22,50                    | 27,50                    | 3,25                | 75,00                | 90,00                              | B            | 20,71                          | 29,50                            | 64,90                                      | 24,255                   | 1574,18                   | EN 10270-3-1.4310 | 15,899             |
| SKL 2,5x27,5x4,5   | 2,50                 | 22,50                    | 27,50                    | 4,50                | 75,00                | 180,00                             | C            | 20,71                          | 29,50                            | 89,86                                      | 17,518                   | 1574,18                   | EN 10270-3-1.4310 | 19,777             |
| SKP 2,5x27,5x4,5   | 2,50                 | 22,50                    | 27,50                    | 4,50                | 75,00                | 180,00                             | C            | 20,71                          | 29,50                            | 89,86                                      | 17,518                   | 1574,18                   | EN 10270-3-1.4310 | 19,777             |
| SKL 2,5x27,5x5,75  | 2,50                 | 22,50                    | 27,50                    | 5,75                | 75,00                | 270,00                             | D            | 20,71                          | 29,50                            | 114,82                                     | 13,709                   | 1574,18                   | EN 10270-3-1.4310 | 23,655             |
| SKP 2,5x27,5x5,75  | 2,50                 | 22,50                    | 27,50                    | 5,75                | 75,00                | 270,00                             | D            | 20,71                          | 29,50                            | 114,82                                     | 13,709                   | 1574,18                   | EN 10270-3-1.4310 | 23,655             |
| SKL 2,5x27,5x7     | 2,50                 | 22,50                    | 27,50                    | 7,00                | 75,00                | 0,00                               | A            | 20,71                          | 29,50                            | 139,79                                     | 11,261                   | 1574,18                   | EN 10270-3-1.4310 | 27,533             |
| SKP 2,5x27,5x7     | 2,50                 | 22,50                    | 27,50                    | 7,00                | 75,00                | 0,00                               | A            | 20,71                          | 29,50                            | 139,79                                     | 11,261                   | 1574,18                   | EN 10270-3-1.4310 | 27,533             |
| SKL 2,5x27,5x8,25  | 2,50                 | 22,50                    | 27,50                    | 8,25                | 75,00                | 90,00                              | B            | 20,71                          | 29,50                            | 164,75                                     | 9,555                    | 1574,18                   | EN 10270-3-1.4310 | 31,411             |
| SKP 2,5x27,5x8,25  | 2,50                 | 22,50                    | 27,50                    | 8,25                | 75,00                | 90,00                              | B            | 20,71                          | 29,50                            | 164,75                                     | 9,555                    | 1574,18                   | EN 10270-3-1.4310 | 31,411             |
| SKL 2,5x27,5x9,5   | 2,50                 | 22,50                    | 27,50                    | 9,50                | 75,00                | 180,00                             | C            | 20,71                          | 29,50                            | 189,71                                     | 8,298                    | 1574,18                   | EN 10270-3-1.4310 | 35,289             |
| SKP 2,5x27,5x9,5   | 2,50                 | 22,50                    | 27,50                    | 9,50                | 75,00                | 180,00                             | C            | 20,71                          | 29,50                            | 189,71                                     | 8,298                    | 1574,18                   | EN 10270-3-1.4310 | 35,289             |
| SKL 2,5x27,5x10,75 | 2,50                 | 22,50                    | 27,50                    | 10,75               | 75,00                | 270,00                             | D            | 20,71                          | 29,50                            | 214,67                                     | 7,333                    | 1574,18                   | EN 10270-3-1.4310 | 39,167             |
| SKP 2,5x27,5x10,75 | 2,50                 | 22,50                    | 27,50                    | 10,75               | 75,00                | 270,00                             | D            | 20,71                          | 29,50                            | 214,67                                     | 7,333                    | 1574,18                   | EN 10270-3-1.4310 | 39,167             |