

SKRUTNÉ PRUŽINY - SK

Označenie:

SKL - skrutná pružina Ľavé vinutie

SKP - skrutná pružina Pravé vinutie

Materiál:

EN10270-1.SH,1.1200-Uhľiková akosť

EN10270-3,1.4310-Nerez

Objednávanie:

Skrutná pružina SKP(L) xxx (katalógové číslo);

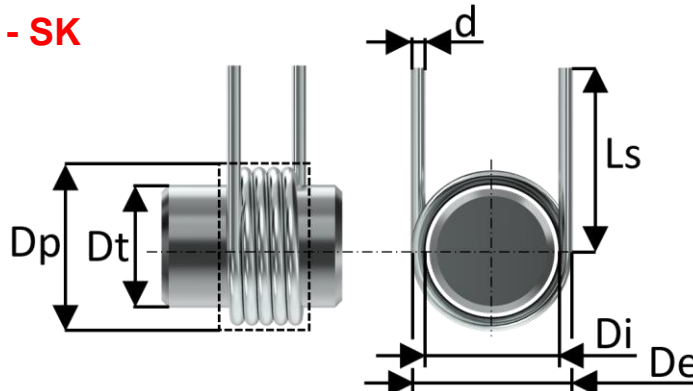
povrchová úprava, počet kusov, materiál.

N- materiál NEREZ

SH – materiál uhľiková akosť

SH PD – materiál uhľiková akosť – pozinkovaný drôt

SH ZN - materiál uhľiková akosť + pozinkovanie



www.pruziny.com

Predaj

Ing. Miriam Petrovičová

034 / 658 34 01

+421 910 397 780

info@pruziny.com

PRODUKT GROUP s.r.o.

Jánošíkova 560

906 32 Jablonica

IČO: 47723254

DIČ: 2024064031

IČ DPH: SK2024064031

Obchod, odborné a technické poradenstvo

Miloslav Horňák

+421 905 249 175

obchod@pruziny.com

Katalógové číslo	priemer drôtu d (mm)	vnútorný priemer Di (mm)	vonkajší priemer De (mm)	počet závitov n (-)	dĺžka ramena LS (mm)	uhol ukončenia ramena α (°)	Varianta (-)	priemer vodiaceho trňa Dt (mm)	priemer vodiaceho puzdra Dp (mm)	maximálna povolená výchylka an (°)	tuhosť pružiny k (Nmm/°)	maximálny moment Mn (Nmm)	materiál (-)	váha pružiny m (g)
SKL 1,8x13,6x2	1,80	10,00	13,60	2,00	60,00	0,00	A	9,32	14,33	26,31	22,441	590,53	EN 10270-3-1.4310	3,931
SKP 1,8x13,6x2	1,80	10,00	13,60	2,00	60,00	0,00	A	9,32	14,33	26,31	22,441	590,53	EN 10270-3-1.4310	3,931
SKL 1,8x13,6x2,25	1,80	10,00	13,60	2,25	60,00	90,00	B	9,32	14,33	29,60	19,948	590,53	EN 10270-3-1.4310	4,120
SKP 1,8x13,6x2,25	1,80	10,00	13,60	2,25	60,00	90,00	B	9,32	14,33	29,60	19,948	590,53	EN 10270-3-1.4310	4,120
SKL 1,8x13,6x2,5	1,80	10,00	13,60	2,50	60,00	180,00	C	9,32	14,33	32,89	17,953	590,53	EN 10270-3-1.4310	4,310
SKP 1,8x13,6x2,5	1,80	10,00	13,60	2,50	60,00	180,00	C	9,32	14,33	32,89	17,953	590,53	EN 10270-3-1.4310	4,310
SKL 1,8x13,6x2,75	1,80	10,00	13,60	2,75	60,00	270,00	D	9,32	14,33	36,18	16,321	590,53	EN 10270-3-1.4310	4,500
SKP 1,8x13,6x2,75	1,80	10,00	13,60	2,75	60,00	270,00	D	9,32	14,33	36,18	16,321	590,53	EN 10270-3-1.4310	4,500
SKL 1,8x13,6x3	1,80	10,00	13,60	3,00	60,00	0,00	A	9,32	14,33	39,47	14,961	590,53	EN 10270-3-1.4310	4,690
SKP 1,8x13,6x3	1,80	10,00	13,60	3,00	60,00	0,00	A	9,32	14,33	39,47	14,961	590,53	EN 10270-3-1.4310	4,690
SKL 1,8x13,6x3,25	1,80	10,00	13,60	3,25	60,00	90,00	B	9,32	14,33	42,76	13,810	590,53	EN 10270-3-1.4310	4,879
SKP 1,8x13,6x3,25	1,80	10,00	13,60	3,25	60,00	90,00	B	9,32	14,33	42,76	13,810	590,53	EN 10270-3-1.4310	4,879
SKL 1,8x13,6x3,5	1,80	10,00	13,60	3,50	60,00	180,00	C	9,32	14,33	46,05	12,824	590,53	EN 10270-3-1.4310	5,069
SKP 1,8x13,6x3,5	1,80	10,00	13,60	3,50	60,00	180,00	C	9,32	14,33	46,05	12,824	590,53	EN 10270-3-1.4310	5,069
SKL 1,8x13,6x3,75	1,80	10,00	13,60	3,75	60,00	270,00	D	9,32	14,33	49,34	11,969	590,53	EN 10270-3-1.4310	5,259
SKP 1,8x13,6x3,75	1,80	10,00	13,60	3,75	60,00	270,00	D	9,32	14,33	49,34	11,969	590,53	EN 10270-3-1.4310	5,259
SKL 1,8x13,6x4	1,80	10,00	13,60	4,00	60,00	0,00	A	9,32	14,33	52,63	11,221	590,53	EN 10270-3-1.4310	5,449
SKP 1,8x13,6x4	1,80	10,00	13,60	4,00	60,00	0,00	A	9,32	14,33	52,63	11,221	590,53	EN 10270-3-1.4310	5,449
SKL 1,8x13,6x5,25	1,80	10,00	13,60	5,25	60,00	90,00	B	9,32	14,33	69,08	8,549	590,53	EN 10270-3-1.4310	6,398
SKP 1,8x13,6x5,25	1,80	10,00	13,60	5,25	60,00	90,00	B	9,32	14,33	69,08	8,549	590,53	EN 10270-3-1.4310	6,398
SKL 1,8x13,6x6,5	1,80	10,00	13,60	6,50	60,00	180,00	C	9,32	14,33	85,52	6,905	590,53	EN 10270-3-1.4310	7,346
SKP 1,8x13,6x6,5	1,80	10,00	13,60	6,50	60,00	180,00	C	9,32	14,33	85,52	6,905	590,53	EN 10270-3-1.4310	7,346
SKL 1,8x13,6x7,75	1,80	10,00	13,60	7,75	60,00	270,00	D	9,32	14,33	101,97	5,791	590,53	EN 10270-3-1.4310	8,295
SKP 1,8x13,6x7,75	1,80	10,00	13,60	7,75	60,00	270,00	D	9,32	14,33	101,97	5,791	590,53	EN 10270-3-1.4310	8,295
SKL 1,8x17,1x2	1,80	13,50	17,10	2,00	60,00	0,00	A	12,47	18,23	35,12	17,308	607,80	EN 10270-3-1.4310	4,381
SKP 1,8x17,1x2	1,80	13,50	17,10	2,00	60,00	0,00	A	12,47	18,23	35,12	17,308	607,80	EN 10270-3-1.4310	4,381
SKL 1,8x17,1x2,25	1,80	13,50	17,10	2,25	60,00	90,00	B	12,47	18,23	39,51	15,385	607,80	EN 10270-3-1.4310	4,627
SKP 1,8x17,1x2,25	1,80	13,50	17,10	2,25	60,00	90,00	B	12,47	18,23	39,51	15,385	607,80	EN 10270-3-1.4310	4,627
SKL 1,8x17,1x2,5	1,80	13,50	17,10	2,50	60,00	180,00	C	12,47	18,23	43,90	13,846	607,80	EN 10270-3-1.4310	4,873
SKP 1,8x17,1x2,5	1,80	13,50	17,10	2,50	60,00	180,00	C	12,47	18,23	43,90	13,846	607,80	EN 10270-3-1.4310	4,873
SKL 1,8x17,1x2,75	1,80	13,50	17,10	2,75	60,00	270,00	D	12,47	18,23	48,29	12,587	607,80	EN 10270-3-1.4310	5,119
SKP 1,8x17,1x2,75	1,80	13,50	17,10	2,75	60,00	270,00	D	12,47	18,23	48,29	12,587	607,80	EN 10270-3-1.4310	5,119
SKL 1,8x17,1x3	1,80	13,50	17,10	3,00	60,00	0,00	A	12,47	18,23	52,68	11,538	607,80	EN 10270-3-1.4310	5,365
SKP 1,8x17,1x3	1,80	13,50	17,10	3,00	60,00	0,00	A	12,47	18,23	52,68	11,538	607,80	EN 10270-3-1.4310	5,365
SKL 1,8x17,1x3,25	1,80	13,50	17,10	3,25	60,00	90,00	B	12,47	18,23	57,07	10,651	607,80	EN 10270-3-1.4310	5,611
SKP 1,8x17,1x3,25	1,80	13,50	17,10	3,25	60,00	90,00	B	12,47	18,23	57,07	10,651	607,80	EN 10270-3-1.4310	5,611
SKL 1,8x17,1x3,5	1,80	13,50	17,10	3,50	60,00	180,00	C	12,47	18,23	61,46	9,890	607,80	EN 10270-3-1.4310	5,857
SKP 1,8x17,1x3,5	1,80	13,50	17,10	3,50	60,00	180,00	C	12,47	18,23	61,46	9,890	607,80	EN 10270-3-1.4310	5,857
SKL 1,8x17,1x3,75	1,80	13,50	17,10	3,75	60,00	270,00	D	12,47	18,23	65,85	9,231	607,80	EN 10270-3-1.4310	6,103

SKRUTNÉ PRUŽINY - SK

Označenie:

SKL - skrutná pružina Ľavé vinutie

SKP - skrutná pružina Pravé vinutie

Materiál:

EN10270-1.SH,1.1200-Uhľiková akosť

EN10270-3,1.4310-Nerez

Objednávanie:

Skrutná pružina SKP(L) xxx (katalógové číslo);

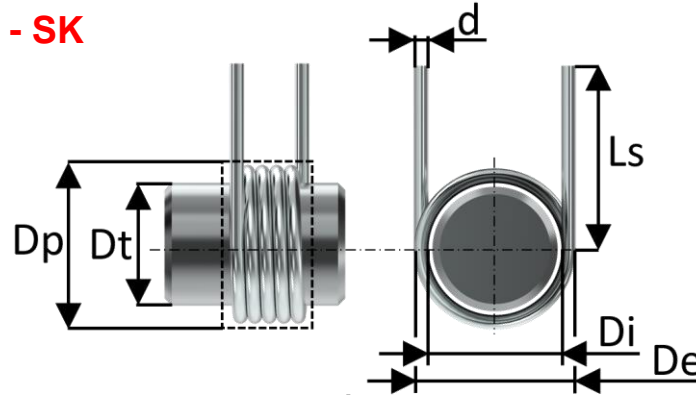
povrchová úprava, počet kusov, materiál.

N- materiál NEREZ

SH – materiál uhľiková akosť

SH PD – materiál uhľiková akosť – pozinkovaný drôt

SH ZN - materiál uhľiková akosť + pozinkovanie



www.pruziny.com

Predaj

Ing. Miriam Petrovičová

034 / 658 34 01

+421 910 397 780

info@pruziny.com

PRODUKT GROUP s.r.o.

Jánošíkova 560

906 32 Jablonica

IČO: 47723254

DIČ: 2024064031

IČ DPH: SK2024064031

Obchod, odborné a technické poradenstvo

Miloslav Horňák

+421 905 249 175

obchod@pruziny.com

Katalógové číslo	priemer drôtu d (mm)	vnútorný priemer Di (mm)	vonkajší priemer De (mm)	počet závitov n (-)	dĺžka ramena LS (mm)	uhol ukončenia ramena α (°)	Varianta (-)	priemer vodiaceho trňa Dt (mm)	priemer vodiaceho puzdra Dp (mm)	maximálna povolená výchylka an (°)	tuhosť pružiny k (Nmm/°)	maximálny moment Mn (Nmm)	materiál (-)	váha pružiny m (g)
SKP 1,8x17,1x3,75	1,80	13,50	17,10	3,75	60,00	270,00	D	12,47	18,23	65,85	9,231	607,80	EN 10270-3-1.4310	6,103
SKL 1,8x17,1x4	1,80	13,50	17,10	4,00	60,00	0,00	A	12,47	18,23	70,24	8,654	607,80	EN 10270-3-1.4310	6,349
SKP 1,8x17,1x4	1,80	13,50	17,10	4,00	60,00	0,00	A	12,47	18,23	70,24	8,654	607,80	EN 10270-3-1.4310	6,349
SKL 1,8x17,1x5,25	1,80	13,50	17,10	5,25	60,00	90,00	B	12,47	18,23	92,18	6,593	607,80	EN 10270-3-1.4310	7,580
SKP 1,8x17,1x5,25	1,80	13,50	17,10	5,25	60,00	90,00	B	12,47	18,23	92,18	6,593	607,80	EN 10270-3-1.4310	7,580
SKL 1,8x17,1x6,5	1,80	13,50	17,10	6,50	60,00	180,00	C	12,47	18,23	114,13	5,325	607,80	EN 10270-3-1.4310	8,810
SKP 1,8x17,1x6,5	1,80	13,50	17,10	6,50	60,00	180,00	C	12,47	18,23	114,13	5,325	607,80	EN 10270-3-1.4310	8,810
SKL 1,8x17,1x7,75	1,80	13,50	17,10	7,75	60,00	270,00	D	12,47	18,23	136,08	4,466	607,80	EN 10270-3-1.4310	10,040
SKP 1,8x17,1x7,75	1,80	13,50	17,10	7,75	60,00	270,00	D	12,47	18,23	136,08	4,466	607,80	EN 10270-3-1.4310	10,040
SKL 1,8x19,6x2	1,80	16,00	19,60	2,00	60,00	0,00	A	14,68	21,08	41,41	14,877	615,98	EN 10270-3-1.4310	4,703
SKP 1,8x19,6x2	1,80	16,00	19,60	2,00	60,00	0,00	A	14,68	21,08	41,41	14,877	615,98	EN 10270-3-1.4310	4,703
SKL 1,8x19,6x2,25	1,80	16,00	19,60	2,25	60,00	90,00	B	14,68	21,08	46,58	13,224	615,98	EN 10270-3-1.4310	4,989
SKP 1,8x19,6x2,25	1,80	16,00	19,60	2,25	60,00	90,00	B	14,68	21,08	46,58	13,224	615,98	EN 10270-3-1.4310	4,989
SKL 1,8x19,6x2,5	1,80	16,00	19,60	2,50	60,00	180,00	C	14,68	21,08	51,76	11,901	615,98	EN 10270-3-1.4310	5,275
SKP 1,8x19,6x2,5	1,80	16,00	19,60	2,50	60,00	180,00	C	14,68	21,08	51,76	11,901	615,98	EN 10270-3-1.4310	5,275
SKL 1,8x19,6x2,75	1,80	16,00	19,60	2,75	60,00	270,00	D	14,68	21,08	56,93	10,819	615,98	EN 10270-3-1.4310	5,561
SKP 1,8x19,6x2,75	1,80	16,00	19,60	2,75	60,00	270,00	D	14,68	21,08	56,93	10,819	615,98	EN 10270-3-1.4310	5,561
SKL 1,8x19,6x3	1,80	16,00	19,60	3,00	60,00	0,00	A	14,68	21,08	62,11	9,918	615,98	EN 10270-3-1.4310	5,848
SKP 1,8x19,6x3	1,80	16,00	19,60	3,00	60,00	0,00	A	14,68	21,08	62,11	9,918	615,98	EN 10270-3-1.4310	5,848
SKL 1,8x19,6x3,25	1,80	16,00	19,60	3,25	60,00	90,00	B	14,68	21,08	67,28	9,155	615,98	EN 10270-3-1.4310	6,134
SKP 1,8x19,6x3,25	1,80	16,00	19,60	3,25	60,00	90,00	B	14,68	21,08	67,28	9,155	615,98	EN 10270-3-1.4310	6,134
SKL 1,8x19,6x3,5	1,80	16,00	19,60	3,50	60,00	180,00	C	14,68	21,08	72,46	8,501	615,98	EN 10270-3-1.4310	6,420
SKP 1,8x19,6x3,5	1,80	16,00	19,60	3,50	60,00	180,00	C	14,68	21,08	72,46	8,501	615,98	EN 10270-3-1.4310	6,420
SKL 1,8x19,6x3,75	1,80	16,00	19,60	3,75	60,00	270,00	D	14,68	21,08	77,64	7,934	615,98	EN 10270-3-1.4310	6,706
SKP 1,8x19,6x3,75	1,80	16,00	19,60	3,75	60,00	270,00	D	14,68	21,08	77,64	7,934	615,98	EN 10270-3-1.4310	6,706
SKL 1,8x19,6x4	1,80	16,00	19,60	4,00	60,00	0,00	A	14,68	21,08	82,81	7,438	615,98	EN 10270-3-1.4310	6,993
SKP 1,8x19,6x4	1,80	16,00	19,60	4,00	60,00	0,00	A	14,68	21,08	82,81	7,438	615,98	EN 10270-3-1.4310	6,993
SKL 1,8x19,6x5,25	1,80	16,00	19,60	5,25	60,00	90,00	B	14,68	21,08	108,69	5,667	615,98	EN 10270-3-1.4310	8,424
SKP 1,8x19,6x5,25	1,80	16,00	19,60	5,25	60,00	90,00	B	14,68	21,08	108,69	5,667	615,98	EN 10270-3-1.4310	8,424
SKL 1,8x19,6x6,5	1,80	16,00	19,60	6,50	60,00	180,00	C	14,68	21,08	134,57	4,577	615,98	EN 10270-3-1.4310	9,855
SKP 1,8x19,6x6,5	1,80	16,00	19,60	6,50	60,00	180,00	C	14,68	21,08	134,57	4,577	615,98	EN 10270-3-1.4310	9,855
SKL 1,8x19,6x7,75	1,80	16,00	19,60	7,75	60,00	270,00	D	14,68	21,08	160,45	3,839	615,98	EN 10270-3-1.4310	11,287
SKP 1,8x19,6x7,75	1,80	16,00	19,60	7,75	60,00	270,00	D	14,68	21,08	160,45	3,839	615,98	EN 10270-3-1.4310	11,287
SKL 1,8x24,1x2	1,80	20,50	24,10	2,00	60,00	0,00	A	18,57	26,34	52,72	11,875	626,08	EN 10270-3-1.4310	5,281
SKP 1,8x24,1x2	1,80	20,50	24,10	2,00	60,00	0,00	A	18,57	26,34	52,72	11,875	626,08	EN 10270-3-1.4310	5,281
SKL 1,8x24,1x2,25	1,80	20,50	24,10	2,25	60,00	90,00	B	18,57	26,34	59,31	10,555	626,08	EN 10270-3-1.4310	5,640
SKP 1,8x24,1x2,25	1,80	20,50	24,10	2,25	60,00	90,00	B	18,57	26,34	59,31	10,555	626,08	EN 10270-3-1.4310	5,640
SKL 1,8x24,1x2,5	1,80	20,50	24,10	2,50	60,00	180,00	C	18,57	26,34	65,90	9,500	626,08	EN 10270-3-1.4310	5,999
SKP 1,8x24,1x2,5	1,80	20,50	24,10	2,50	60,00	180,00	C	18,57	26,34	65,90	9,500	626,08	EN 10270-3-1.4310	5,999

SKRUTNÉ PRUŽINY - SK

Označenie:

SKL - skrutná pružina Ľavé vinutie

SKP - skrutná pružina Právě vinutie

Materiál:

EN10270-1.SH,1.1200-Uhliková akosť

EN10270-3,1.4310-Nerez

Objednávanie:

Skrutná pružina SKP(L) xxx (katalógové číslo);

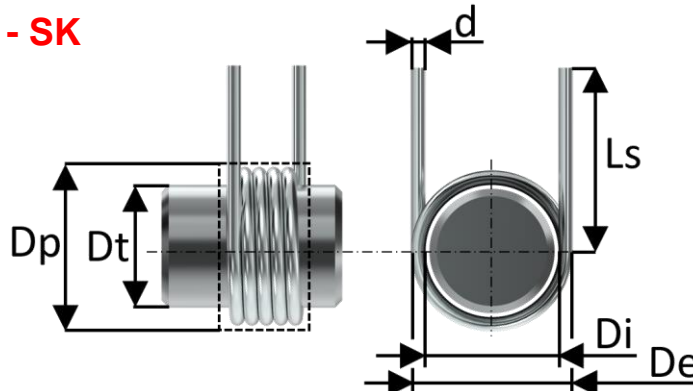
povrchová úprava, počet kusov, materiál.

N - materiál NEREZ

SH - materiál uhlíková akosť

SH PD - materiál uhlíková akosť - pozinkovaný drôt

SH ZN - materiál uhlíková akosť + pozinkovanie



www.pruziny.com

Predaj

Ing. Miriam Petrovičová

☎ 034 / 658 34 01

☎ +421 910 397 780

✉ info@pruziny.com

PRODUKT GROUP s.r.o.

Jánošíkova 560

906 32 Jablonica

IČO: 47723254

DIČ: 2024064031

IČ DPH: SK2024064031

Obchod, odborné a technické poradenstvo

Miloslav Horňák

☎ +421 905 249 175

✉ obchod@pruziny.com

Katalógové číslo	priemer drôtu d (mm)	vnútorný priemer Di (mm)	vonkajší priemer De (mm)	počet závitov n (-)	dĺžka ramena LS (mm)	uhol ukončenia ramena α (°)	Varianta (-)	priemer vodiaceho trňa Dt (mm)	priemer vodiaceho puzdra Dp (mm)	maximálna povolená výchylka αn (°)	tuhosť pružiny k (Nmm/°)	maximálny moment Mn (Nmm)	materiál (-)	váha pružiny m (g)
SKL 1,8x24,1x2,75	1,80	20,50	24,10	2,75	60,00	270,00	D	18,57	26,34	72,50	8,636	626,08	EN 10270-3-1.4310	6,357
SKP 1,8x24,1x2,75	1,80	20,50	24,10	2,75	60,00	270,00	D	18,57	26,34	72,50	8,636	626,08	EN 10270-3-1.4310	6,357
SKL 1,8x24,1x3	1,80	20,50	24,10	3,00	60,00	0,00	A	18,57	26,34	79,09	7,916	626,08	EN 10270-3-1.4310	6,716
SKP 1,8x24,1x3	1,80	20,50	24,10	3,00	60,00	0,00	A	18,57	26,34	79,09	7,916	626,08	EN 10270-3-1.4310	6,716
SKL 1,8x24,1x3,25	1,80	20,50	24,10	3,25	60,00	90,00	B	18,57	26,34	85,68	7,308	626,08	EN 10270-3-1.4310	7,075
SKP 1,8x24,1x3,25	1,80	20,50	24,10	3,25	60,00	90,00	B	18,57	26,34	85,68	7,308	626,08	EN 10270-3-1.4310	7,075
SKL 1,8x24,1x3,5	1,80	20,50	24,10	3,50	60,00	180,00	C	18,57	26,34	92,27	6,786	626,08	EN 10270-3-1.4310	7,433
SKP 1,8x24,1x3,5	1,80	20,50	24,10	3,50	60,00	180,00	C	18,57	26,34	92,27	6,786	626,08	EN 10270-3-1.4310	7,433
SKL 1,8x24,1x3,75	1,80	20,50	24,10	3,75	60,00	270,00	D	18,57	26,34	98,86	6,333	626,08	EN 10270-3-1.4310	7,792
SKP 1,8x24,1x3,75	1,80	20,50	24,10	3,75	60,00	270,00	D	18,57	26,34	98,86	6,333	626,08	EN 10270-3-1.4310	7,792
SKL 1,8x24,1x4	1,80	20,50	24,10	4,00	60,00	0,00	A	18,57	26,34	105,45	5,937	626,08	EN 10270-3-1.4310	8,151
SKP 1,8x24,1x4	1,80	20,50	24,10	4,00	60,00	0,00	A	18,57	26,34	105,45	5,937	626,08	EN 10270-3-1.4310	8,151
SKL 1,8x24,1x5,25	1,80	20,50	24,10	5,25	60,00	90,00	B	18,57	26,34	138,40	4,524	626,08	EN 10270-3-1.4310	9,944
SKP 1,8x24,1x5,25	1,80	20,50	24,10	5,25	60,00	90,00	B	18,57	26,34	138,40	4,524	626,08	EN 10270-3-1.4310	9,944
SKL 1,8x24,1x6,5	1,80	20,50	24,10	6,50	60,00	180,00	C	18,57	26,34	171,35	3,654	626,08	EN 10270-3-1.4310	11,737
SKP 1,8x24,1x6,5	1,80	20,50	24,10	6,50	60,00	180,00	C	18,57	26,34	171,35	3,654	626,08	EN 10270-3-1.4310	11,737
SKL 1,8x24,1x7,75	1,80	20,50	24,10	7,75	60,00	270,00	D	18,57	26,34	204,30	3,064	626,08	EN 10270-3-1.4310	13,530
SKP 1,8x24,1x7,75	1,80	20,50	24,10	7,75	60,00	270,00	D	18,57	26,34	204,30	3,064	626,08	EN 10270-3-1.4310	13,530