

SKRUTNÉ PRUŽINY - SK

Označenie:

SKL - skrutná pružina Ľavé vinutie

SKP - skrutná pružina Pravé vinutie

Materiál:

EN10270-1.SH,1.1200-Uhlíková akosť

EN10270-3,1.4310-Nerez

Objednávanie:

Skrutná pružina SKP(L) xxx (katalógové číslo);

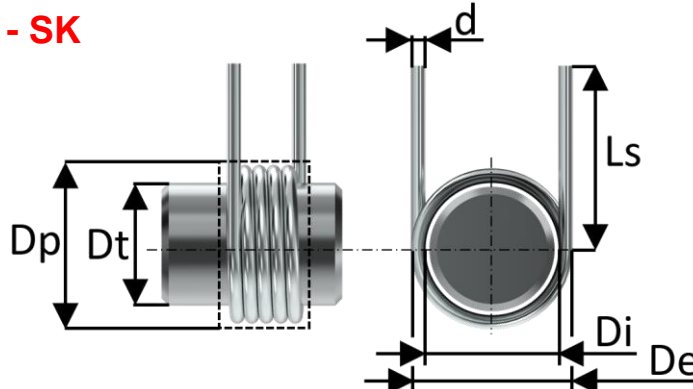
povrchová úprava, počet kusov, materiál.

N- materiál NEREZ

SH – materiál uhlíková akosť

SH PD – materiál uhlíková akosť – pozinkovaný drôt

SH ZN - materiál uhlíková akosť + pozinkovanie



www.pruziny.com

Predaj

Ing. Miriam Petrovičová

034 / 658 34 01

+421 910 397 780

info@pruziny.com

PRODUKT GROUP s.r.o.

Jánošíkova 560

906 32 Jablonica

IČO: 47723254

DIČ: 2024064031

IČ DPH: SK2024064031

Obchod, odborné a technické poradenstvo

Miloslav Horňák

+421 905 249 175

obchod@pruziny.com

Katalógové číslo	priemer drôtu d (mm)	vnútorný priemer Di (mm)	vonkajší priemer De (mm)	počet závitov n (-)	dĺžka ramena LS (mm)	uhol ukončenia ramena α (°)	Varianta (-)	priemer vodiaceho trňa Dt (mm)	priemer vodiaceho puzdra Dp (mm)	maximálna povolená výchylka α_n (°)	tuhosť pružiny k (Nmm/°)	maximálny moment Mn (Nmm)	materiál (-)	váha pružiny m (g)
SKL 1,4x10,3x2	1,40	7,50	10,30	2,00	55,00	0,00	A	6,97	10,87	26,33	10,888	286,69	EN 10270-3-1.4310	2,030
SKP 1,4x10,3x2	1,40	7,50	10,30	2,00	55,00	0,00	A	6,97	10,87	26,33	10,888	286,69	EN 10270-3-1.4310	2,030
SKL 1,4x10,3x2,25	1,40	7,50	10,30	2,25	55,00	90,00	B	6,97	10,87	29,62	9,679	286,69	EN 10270-3-1.4310	2,117
SKP 1,4x10,3x2,25	1,40	7,50	10,30	2,25	55,00	90,00	B	6,97	10,87	29,62	9,679	286,69	EN 10270-3-1.4310	2,117
SKL 1,4x10,3x2,5	1,40	7,50	10,30	2,50	55,00	180,00	C	6,97	10,87	32,91	8,711	286,69	EN 10270-3-1.4310	2,204
SKP 1,4x10,3x2,5	1,40	7,50	10,30	2,50	55,00	180,00	C	6,97	10,87	32,91	8,711	286,69	EN 10270-3-1.4310	2,204
SKL 1,4x10,3x2,75	1,40	7,50	10,30	2,75	55,00	270,00	D	6,97	10,87	36,20	7,919	286,69	EN 10270-3-1.4310	2,290
SKP 1,4x10,3x2,75	1,40	7,50	10,30	2,75	55,00	270,00	D	6,97	10,87	36,20	7,919	286,69	EN 10270-3-1.4310	2,290
SKL 1,4x10,3x3	1,40	7,50	10,30	3,00	55,00	0,00	A	6,97	10,87	39,50	7,259	286,69	EN 10270-3-1.4310	2,377
SKP 1,4x10,3x3	1,40	7,50	10,30	3,00	55,00	0,00	A	6,97	10,87	39,50	7,259	286,69	EN 10270-3-1.4310	2,377
SKL 1,4x10,3x3,25	1,40	7,50	10,30	3,25	55,00	90,00	B	6,97	10,87	42,79	6,701	286,69	EN 10270-3-1.4310	2,463
SKP 1,4x10,3x3,25	1,40	7,50	10,30	3,25	55,00	90,00	B	6,97	10,87	42,79	6,701	286,69	EN 10270-3-1.4310	2,463
SKL 1,4x10,3x3,5	1,40	7,50	10,30	3,50	55,00	180,00	C	6,97	10,87	46,08	6,222	286,69	EN 10270-3-1.4310	2,550
SKP 1,4x10,3x3,5	1,40	7,50	10,30	3,50	55,00	180,00	C	6,97	10,87	46,08	6,222	286,69	EN 10270-3-1.4310	2,550
SKL 1,4x10,3x3,75	1,40	7,50	10,30	3,75	55,00	270,00	D	6,97	10,87	49,37	5,807	286,69	EN 10270-3-1.4310	2,637
SKP 1,4x10,3x3,75	1,40	7,50	10,30	3,75	55,00	270,00	D	6,97	10,87	49,37	5,807	286,69	EN 10270-3-1.4310	2,637
SKL 1,4x10,3x4	1,40	7,50	10,30	4,00	55,00	0,00	A	6,97	10,87	52,66	5,444	286,69	EN 10270-3-1.4310	2,723
SKP 1,4x10,3x4	1,40	7,50	10,30	4,00	55,00	0,00	A	6,97	10,87	52,66	5,444	286,69	EN 10270-3-1.4310	2,723
SKL 1,4x10,3x5,25	1,40	7,50	10,30	5,25	55,00	90,00	B	6,97	10,87	69,12	4,148	286,69	EN 10270-3-1.4310	3,156
SKP 1,4x10,3x5,25	1,40	7,50	10,30	5,25	55,00	90,00	B	6,97	10,87	69,12	4,148	286,69	EN 10270-3-1.4310	3,156
SKL 1,4x10,3x6,5	1,40	7,50	10,30	6,50	55,00	180,00	C	6,97	10,87	85,57	3,350	286,69	EN 10270-3-1.4310	3,589
SKP 1,4x10,3x6,5	1,40	7,50	10,30	6,50	55,00	180,00	C	6,97	10,87	85,57	3,350	286,69	EN 10270-3-1.4310	3,589
SKL 1,4x10,3x7,75	1,40	7,50	10,30	7,75	55,00	270,00	D	6,97	10,87	102,03	2,810	286,69	EN 10270-3-1.4310	4,022
SKP 1,4x10,3x7,75	1,40	7,50	10,30	7,75	55,00	270,00	D	6,97	10,87	102,03	2,810	286,69	EN 10270-3-1.4310	4,022
SKL 1,4x13,2x2	1,40	10,40	13,20	2,00	55,00	0,00	A	9,58	14,10	36,05	8,212	296,02	EN 10270-3-1.4310	2,256
SKP 1,4x13,2x2	1,40	10,40	13,20	2,00	55,00	0,00	A	9,58	14,10	36,05	8,212	296,02	EN 10270-3-1.4310	2,256
SKL 1,4x13,2x2,25	1,40	10,40	13,20	2,25	55,00	90,00	B	9,58	14,10	40,55	7,300	296,02	EN 10270-3-1.4310	2,371
SKP 1,4x13,2x2,25	1,40	10,40	13,20	2,25	55,00	90,00	B	9,58	14,10	40,55	7,300	296,02	EN 10270-3-1.4310	2,371
SKL 1,4x13,2x2,5	1,40	10,40	13,20	2,50	55,00	180,00	C	9,58	14,10	45,06	6,570	296,02	EN 10270-3-1.4310	2,486
SKP 1,4x13,2x2,5	1,40	10,40	13,20	2,50	55,00	180,00	C	9,58	14,10	45,06	6,570	296,02	EN 10270-3-1.4310	2,486
SKL 1,4x13,2x2,75	1,40	10,40	13,20	2,75	55,00	270,00	D	9,58	14,10	49,56	5,973	296,02	EN 10270-3-1.4310	2,601
SKP 1,4x13,2x2,75	1,40	10,40	13,20	2,75	55,00	270,00	D	9,58	14,10	49,56	5,973	296,02	EN 10270-3-1.4310	2,601
SKL 1,4x13,2x3	1,40	10,40	13,20	3,00	55,00	0,00	A	9,58	14,10	54,07	5,475	296,02	EN 10270-3-1.4310	2,715
SKP 1,4x13,2x3	1,40	10,40	13,20	3,00	55,00	0,00	A	9,58	14,10	54,07	5,475	296,02	EN 10270-3-1.4310	2,715
SKL 1,4x13,2x3,25	1,40	10,40	13,20	3,25	55,00	90,00	B	9,58	14,10	58,57	5,054	296,02	EN 10270-3-1.4310	2,830
SKP 1,4x13,2x3,25	1,40	10,40	13,20	3,25	55,00	90,00	B	9,58	14,10	58,57	5,054	296,02	EN 10270-3-1.4310	2,830
SKL 1,4x13,2x3,5	1,40	10,40	13,20	3,50	55,00	180,00	C	9,58	14,10	63,08	4,693	296,02	EN 10270-3-1.4310	2,945
SKP 1,4x13,2x3,5	1,40	10,40	13,20	3,50	55,00	180,00	C	9,58	14,10	63,08	4,693	296,02	EN 10270-3-1.4310	2,945
SKL 1,4x13,2x3,75	1,40	10,40	13,20	3,75	55,00	270,00	D	9,58	14,10	67,58	4,380	296,02	EN 10270-3-1.4310	3,060

SKRUTNÉ PRUŽINY - SK

Označenie:

SKL - skrutná pružina Ľavé vinutie

SKP - skrutná pružina Pravé vinutie

Materiál:

EN10270-1.SH,1.1200-Uhľiková akosť

EN10270-3,1.4310-Nerez

Objednávanie:

Skrutná pružina SKP(L) xxx (katalógové číslo);

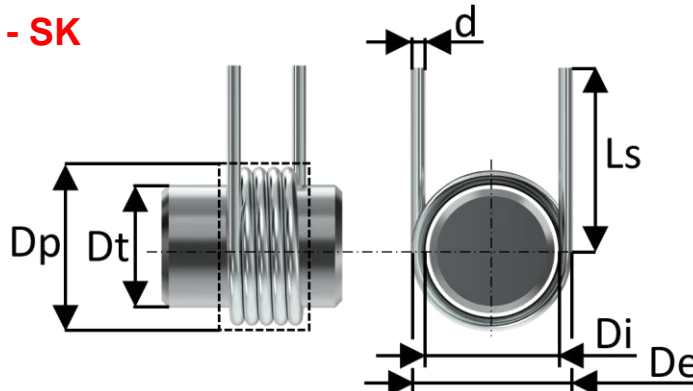
povrchová úprava, počet kusov, materiál.

N- materiál NEREZ

SH – materiál uhľiková akosť

SH PD – materiál uhľiková akosť – pozinkovaný drôt

SH ZN - materiál uhľiková akosť + pozinkovanie



www.pruziny.com

Predaj

Ing. Miriam Petrovičová

☎ 034 / 658 34 01

☎ +421 910 397 780

✉ info@pruziny.com

PRODUKT GROUP s.r.o.

Jánošíkova 560

906 32 Jablonica

IČO: 47723254

DIČ: 2024064031

IČ DPH: SK2024064031

Obchod, odborné a technické poradenstvo

Miloslav Horňák

☎ +421 905 249 175

✉ obchod@pruziny.com

Katalógové číslo	priemer drôtu d (mm)	vnútorný priemer Di (mm)	vonkajší priemer De (mm)	počet závitov n (-)	dĺžka ramena LS (mm)	uhol ukončenia ramena α (°)	Varianta (-)	priemer vodiaceho trňa Dt (mm)	priemer vodiaceho puzdra Dp (mm)	maximálna povolená výchylka an (°)	tuhosť pružiny k (Nmm/°)	maximálny moment Mn (Nmm)	materiál (-)	váha pružiny m (g)
SKP 1,4x13,2x3,75	1,40	10,40	13,20	3,75	55,00	270,00	D	9,58	14,10	67,58	4,380	296,02	EN 10270-3-1.4310	3,060
SKL 1,4x13,2x4	1,40	10,40	13,20	4,00	55,00	0,00	A	9,58	14,10	72,09	4,106	296,02	EN 10270-3-1.4310	3,175
SKP 1,4x13,2x4	1,40	10,40	13,20	4,00	55,00	0,00	A	9,58	14,10	72,09	4,106	296,02	EN 10270-3-1.4310	3,175
SKL 1,4x13,2x5,25	1,40	10,40	13,20	5,25	55,00	90,00	B	9,58	14,10	94,62	3,129	296,02	EN 10270-3-1.4310	3,749
SKP 1,4x13,2x5,25	1,40	10,40	13,20	5,25	55,00	90,00	B	9,58	14,10	94,62	3,129	296,02	EN 10270-3-1.4310	3,749
SKL 1,4x13,2x6,5	1,40	10,40	13,20	6,50	55,00	180,00	C	9,58	14,10	117,15	2,527	296,02	EN 10270-3-1.4310	4,323
SKP 1,4x13,2x6,5	1,40	10,40	13,20	6,50	55,00	180,00	C	9,58	14,10	117,15	2,527	296,02	EN 10270-3-1.4310	4,323
SKL 1,4x13,2x7,75	1,40	10,40	13,20	7,75	55,00	270,00	D	9,58	14,10	139,68	2,119	296,02	EN 10270-3-1.4310	4,897
SKP 1,4x13,2x7,75	1,40	10,40	13,20	7,75	55,00	270,00	D	9,58	14,10	139,68	2,119	296,02	EN 10270-3-1.4310	4,897
SKL 1,4x15,4x2	1,40	12,60	15,40	2,00	55,00	0,00	A	11,52	16,62	43,42	6,922	300,51	EN 10270-3-1.4310	2,427
SKP 1,4x15,4x2	1,40	12,60	15,40	2,00	55,00	0,00	A	11,52	16,62	43,42	6,922	300,51	EN 10270-3-1.4310	2,427
SKL 1,4x15,4x2,25	1,40	12,60	15,40	2,25	55,00	90,00	B	11,52	16,62	48,84	6,153	300,51	EN 10270-3-1.4310	2,564
SKP 1,4x15,4x2,25	1,40	12,60	15,40	2,25	55,00	90,00	B	11,52	16,62	48,84	6,153	300,51	EN 10270-3-1.4310	2,564
SKL 1,4x15,4x2,5	1,40	12,60	15,40	2,50	55,00	180,00	C	11,52	16,62	54,27	5,537	300,51	EN 10270-3-1.4310	2,700
SKP 1,4x15,4x2,5	1,40	12,60	15,40	2,50	55,00	180,00	C	11,52	16,62	54,27	5,537	300,51	EN 10270-3-1.4310	2,700
SKL 1,4x15,4x2,75	1,40	12,60	15,40	2,75	55,00	270,00	D	11,52	16,62	59,70	5,034	300,51	EN 10270-3-1.4310	2,836
SKP 1,4x15,4x2,75	1,40	12,60	15,40	2,75	55,00	270,00	D	11,52	16,62	59,70	5,034	300,51	EN 10270-3-1.4310	2,836
SKL 1,4x15,4x3	1,40	12,60	15,40	3,00	55,00	0,00	A	11,52	16,62	65,12	4,615	300,51	EN 10270-3-1.4310	2,972
SKP 1,4x15,4x3	1,40	12,60	15,40	3,00	55,00	0,00	A	11,52	16,62	65,12	4,615	300,51	EN 10270-3-1.4310	2,972
SKL 1,4x15,4x3,25	1,40	12,60	15,40	3,25	55,00	90,00	B	11,52	16,62	70,55	4,260	300,51	EN 10270-3-1.4310	3,108
SKP 1,4x15,4x3,25	1,40	12,60	15,40	3,25	55,00	90,00	B	11,52	16,62	70,55	4,260	300,51	EN 10270-3-1.4310	3,108
SKL 1,4x15,4x3,5	1,40	12,60	15,40	3,50	55,00	180,00	C	11,52	16,62	75,98	3,955	300,51	EN 10270-3-1.4310	3,245
SKP 1,4x15,4x3,5	1,40	12,60	15,40	3,50	55,00	180,00	C	11,52	16,62	75,98	3,955	300,51	EN 10270-3-1.4310	3,245
SKL 1,4x15,4x3,75	1,40	12,60	15,40	3,75	55,00	270,00	D	11,52	16,62	81,40	3,692	300,51	EN 10270-3-1.4310	3,381
SKP 1,4x15,4x3,75	1,40	12,60	15,40	3,75	55,00	270,00	D	11,52	16,62	81,40	3,692	300,51	EN 10270-3-1.4310	3,381
SKL 1,4x15,4x4	1,40	12,60	15,40	4,00	55,00	0,00	A	11,52	16,62	86,83	3,461	300,51	EN 10270-3-1.4310	3,517
SKP 1,4x15,4x4	1,40	12,60	15,40	4,00	55,00	0,00	A	11,52	16,62	86,83	3,461	300,51	EN 10270-3-1.4310	3,517
SKL 1,4x15,4x5,25	1,40	12,60	15,40	5,25	55,00	90,00	B	11,52	16,62	113,96	2,637	300,51	EN 10270-3-1.4310	4,198
SKP 1,4x15,4x5,25	1,40	12,60	15,40	5,25	55,00	90,00	B	11,52	16,62	113,96	2,637	300,51	EN 10270-3-1.4310	4,198
SKL 1,4x15,4x6,5	1,40	12,60	15,40	6,50	55,00	180,00	C	11,52	16,62	141,10	2,130	300,51	EN 10270-3-1.4310	4,879
SKP 1,4x15,4x6,5	1,40	12,60	15,40	6,50	55,00	180,00	C	11,52	16,62	141,10	2,130	300,51	EN 10270-3-1.4310	4,879
SKL 1,4x15,4x7,75	1,40	12,60	15,40	7,75	55,00	270,00	D	11,52	16,62	168,23	1,786	300,51	EN 10270-3-1.4310	5,560
SKP 1,4x15,4x7,75	1,40	12,60	15,40	7,75	55,00	270,00	D	11,52	16,62	168,23	1,786	300,51	EN 10270-3-1.4310	5,560
SKL 1,4x19x2	1,40	16,20	19,00	2,00	55,00	0,00	A	14,61	20,86	55,48	5,506	305,45	EN 10270-3-1.4310	2,708
SKP 1,4x19x2	1,40	16,20	19,00	2,00	55,00	0,00	A	14,61	20,86	55,48	5,506	305,45	EN 10270-3-1.4310	2,708
SKL 1,4x19x2,25	1,40	16,20	19,00	2,25	55,00	90,00	B	14,61	20,86	62,41	4,894	305,45	EN 10270-3-1.4310	2,879
SKP 1,4x19x2,25	1,40	16,20	19,00	2,25	55,00	90,00	B	14,61	20,86	62,41	4,894	305,45	EN 10270-3-1.4310	2,879
SKL 1,4x19x2,5	1,40	16,20	19,00	2,50	55,00	180,00	C	14,61	20,86	69,34	4,405	305,45	EN 10270-3-1.4310	3,050
SKP 1,4x19x2,5	1,40	16,20	19,00	2,50	55,00	180,00	C	14,61	20,86	69,34	4,405	305,45	EN 10270-3-1.4310	3,050

SKRUTNÉ PRUŽINY - SK

Označenie:

SKL - skrutná pružina Ľavé vinutie

SKP - skrutná pružina Pravé vinutie

Materiál:

EN10270-1.SH,1.1200-Uhlíková akosť

EN10270-3,1.4310-Nerez

Objednávanie:

Skrutná pružina SKP(L) xxx (katalógové číslo);

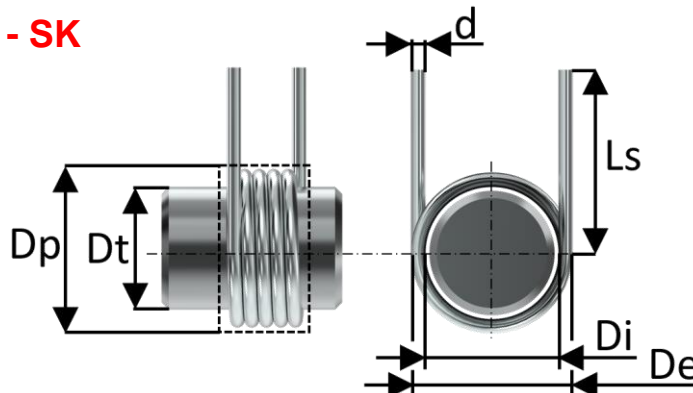
povrchová úprava, počet kusov, materiál.

N - materiál NEREZ

SH – materiál uhlíková akosť

SH PD – materiál uhlíková akosť – pozinkovaný drôt

SH ZN - materiál uhlíková akosť + pozinkovanie



www.pruziny.com

Predaj

Ing. Miriam Petrovičová

☎ 034 / 658 34 01

☎ +421 910 397 780

✉ info@pruziny.com

PRODUKT GROUP s.r.o.

Jánošíkova 560

906 32 Jablonica

IČO: 47723254

DIČ: 2024064031

IČ DPH: SK2024064031

Obchod, odborné a technické poradenstvo

Miloslav Horňák

☎ +421 905 249 175

✉ obchod@pruziny.com

Katalógové číslo	priemer drôtu d (mm)	vnútorný priemer Di (mm)	vonkajší priemer De (mm)	počet závitov n (-)	dĺžka ramena LS (mm)	uhol ukončenia ramena α (°)	Varianta (-)	priemer vodiaceho trňa Dt (mm)	priemer vodiaceho puzdra Dp (mm)	maximálna povolená výchylka an (°)	tuhosť pružiny k (Nmm/°)	maximálny moment Mn (Nmm)	materiál (-)	váha pružiny m (g)
SKL 1,4x19x2,75	1,40	16,20	19,00	2,75	55,00	270,00	D	14,61	20,86	76,28	4,004	305,45	EN 10270-3-1.4310	3,221
SKP 1,4x19x2,75	1,40	16,20	19,00	2,75	55,00	270,00	D	14,61	20,86	76,28	4,004	305,45	EN 10270-3-1.4310	3,221
SKL 1,4x19x3	1,40	16,20	19,00	3,00	55,00	0,00	A	14,61	20,86	83,21	3,671	305,45	EN 10270-3-1.4310	3,392
SKP 1,4x19x3	1,40	16,20	19,00	3,00	55,00	0,00	A	14,61	20,86	83,21	3,671	305,45	EN 10270-3-1.4310	3,392
SKL 1,4x19x3,25	1,40	16,20	19,00	3,25	55,00	90,00	B	14,61	20,86	90,15	3,388	305,45	EN 10270-3-1.4310	3,564
SKP 1,4x19x3,25	1,40	16,20	19,00	3,25	55,00	90,00	B	14,61	20,86	90,15	3,388	305,45	EN 10270-3-1.4310	3,564
SKL 1,4x19x3,5	1,40	16,20	19,00	3,50	55,00	180,00	C	14,61	20,86	97,08	3,146	305,45	EN 10270-3-1.4310	3,735
SKP 1,4x19x3,5	1,40	16,20	19,00	3,50	55,00	180,00	C	14,61	20,86	97,08	3,146	305,45	EN 10270-3-1.4310	3,735
SKL 1,4x19x3,75	1,40	16,20	19,00	3,75	55,00	270,00	D	14,61	20,86	104,02	2,937	305,45	EN 10270-3-1.4310	3,906
SKP 1,4x19x3,75	1,40	16,20	19,00	3,75	55,00	270,00	D	14,61	20,86	104,02	2,937	305,45	EN 10270-3-1.4310	3,906
SKL 1,4x19x4	1,40	16,20	19,00	4,00	55,00	0,00	A	14,61	20,86	110,95	2,753	305,45	EN 10270-3-1.4310	4,077
SKP 1,4x19x4	1,40	16,20	19,00	4,00	55,00	0,00	A	14,61	20,86	110,95	2,753	305,45	EN 10270-3-1.4310	4,077
SKL 1,4x19x5,25	1,40	16,20	19,00	5,25	55,00	90,00	B	14,61	20,86	145,62	2,098	305,45	EN 10270-3-1.4310	4,934
SKP 1,4x19x5,25	1,40	16,20	19,00	5,25	55,00	90,00	B	14,61	20,86	145,62	2,098	305,45	EN 10270-3-1.4310	4,934
SKL 1,4x19x6,5	1,40	16,20	19,00	6,50	55,00	180,00	C	14,61	20,86	180,30	1,694	305,45	EN 10270-3-1.4310	5,790
SKP 1,4x19x6,5	1,40	16,20	19,00	6,50	55,00	180,00	C	14,61	20,86	180,30	1,694	305,45	EN 10270-3-1.4310	5,790
SKL 1,4x19x7,75	1,40	16,20	19,00	7,75	55,00	270,00	D	14,61	20,86	214,97	1,421	305,45	EN 10270-3-1.4310	6,646
SKP 1,4x19x7,75	1,40	16,20	19,00	7,75	55,00	270,00	D	14,61	20,86	214,97	1,421	305,45	EN 10270-3-1.4310	6,646