

PRUŽINOVÉ ZÁVLAČKY - PZ

MATERIÁL:

ťahavý oceľový drôt na pružiny triedy 25, 35 podľa STN 426450

oceľový drôt 14 260.30 (závlačky sú kalené - popustené)

oceľový drôt TP 22-187-75 C74 (závlačky sú kalené - popustené)

POVRCHOVÁ ÚPRAVA:

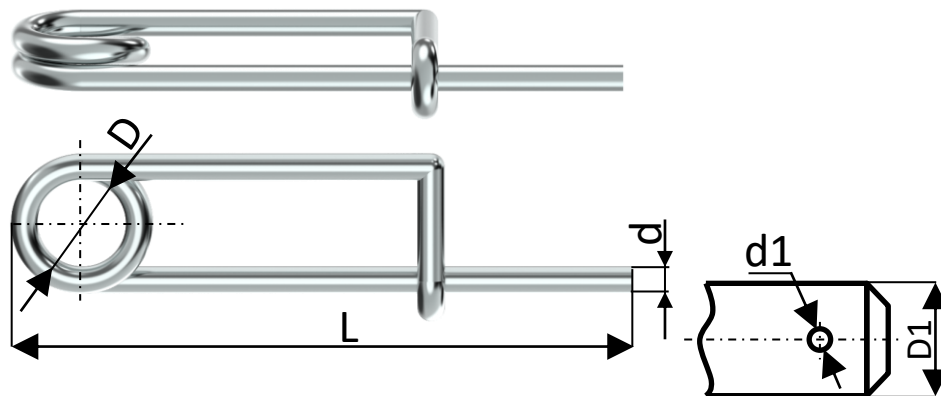
zinkovanie - modrý chromát (všetky závlačky uvedené v tomto katalógu).

TOLERANCIE:

hrubé, stredné podľa STN 02 6010

OBJEDNÁVANIE:

Katalógové číslo, počet kusov.



KATALÓGOVÉ ČÍSLO	d (mm)	d1 (mm)	D (mm)	L (mm)	R (mm)	D1 (mm)	Cena v € /kus bez DPH a bez dopravy	Cena v € /kus s DPH a bez dopravy
PZ 300x0740	3,15	3,5	20,5	90	-	45	na vyžiadanie	na vyžiadanie
PZ 355x1120	3,55	4	30	112	-	50	na vyžiadanie	na vyžiadanie
PZ 400x0880	4	4,5	35	88	-	55	na vyžiadanie	na vyžiadanie
PZ 400x1080	4	4,5	35	108	-	55	na vyžiadanie	na vyžiadanie
PZ 500x1050	5	5,5	40	105	-	65	na vyžiadanie	na vyžiadanie
PZ 630x1220	6,3	5,5	45	122	-	75	na vyžiadanie	na vyžiadanie



PRODUKT GROUP s.r.o.

Jánošíkova 560

906 32 Jablonica

IČO: 47723254

DIČ: 2024064031

IČ DPH: SK2024064031

www.pruziny.com

Predaj

Ing. Miriam Petrovičová



034 / 658 34 01



+421 910 397 780



info@pruziny.com

Obchod, odborné a technické poradenstvo

Miloslav Horňák



+421 905 249 175



obchod@pruziny.com