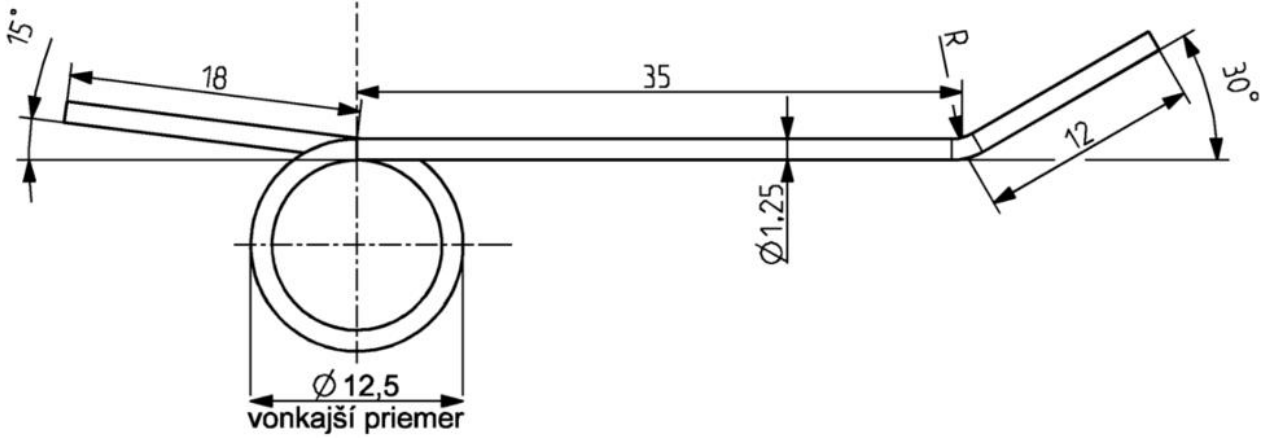


1 2 3 4

A



B

C



D

Projection method 1 per ISO 5456-2



E

Version Version	Date Datum
Prev ver Vor-Vers.	Modif. No. Änd.-Nr.
Scale Maßstab	
General tolerances Maße ohne Toleranzen	
-	



© 2019

Additional description / Erweiterte Benennung

F

Mass approx. / Masse ca.  
0

Mater.. semi-finished prod. / Werkstoff, Halbzeug

Sheet  
Blatt  
1 / 1

Size  
Format  
A4

Finished-part drawing  
Fertigteilzeichnung

Document / Dokument  
VERTIKUTATOR TRAVY

## PRUŽINY NA VERTIKUTÁTORY TRÁVY - PSP



Dokážeme dodať pružiny i mimo katalógu v prevedení a množstvách podľa želania.

Pre dodanie takýchto pružín je nutné dodať vzor, výkres, alebo náčrt.

**Pre predajcov poskytujeme zľavy.**

KATALÓGOVÉ ČÍSLO	vonkajší priemer D (mm)	priemer drôtu d (mm)	počet závitov (-)	Materiál	Cena v € /kus bez DPH a bez dopravy	Cena v € /kus s DPH a bez dopravy
PSP 1,25x12,5x4 L	12,5	1,25	4	Ø1,25 SH, EN 10270-1	0,415	0,498



### Technické informácie

Miloslav Horňák

tel: 0905 249 175

email: [obchod.produkt@gmail.com](mailto:obchod.produkt@gmail.com)

### **PRODUKT GROUP s.r.o.**

Jánošíkova 560

906 32 Jablonica

IČO: 47723254

DIČ: 2024064031

IČ DPH: SK2024064031

### Predaj

Mgr. Jana Petrovičová

tel: 034-658 34 01

email: [petrovicova.pruziny@gmail.com](mailto:petrovicova.pruziny@gmail.com)