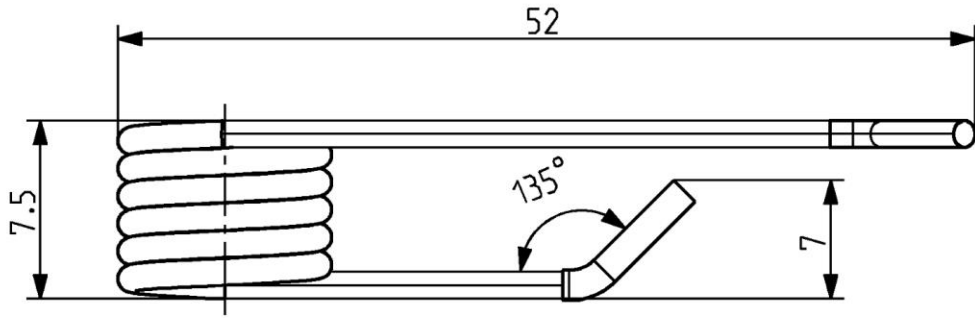
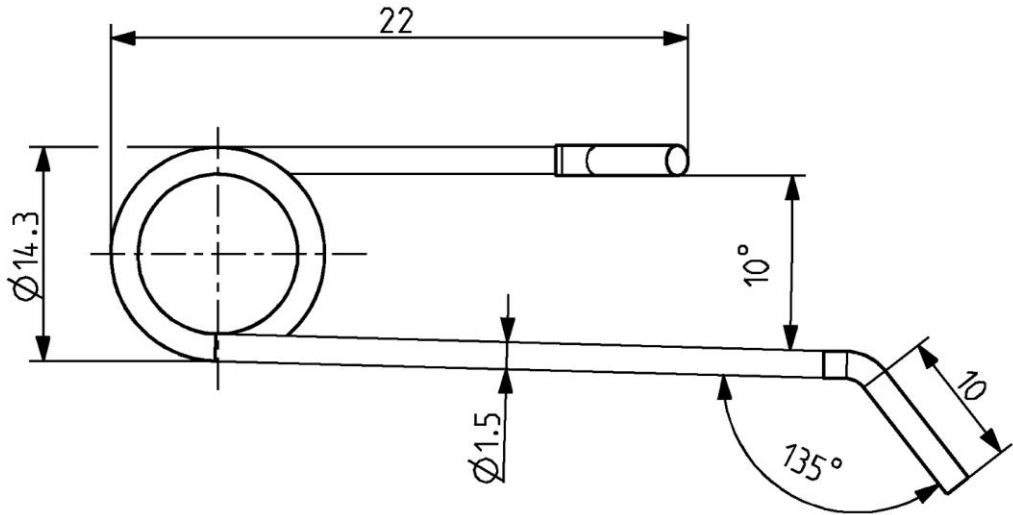


1 2 3 4

A



B



C

D



Projection method 1 per ISO 9450-2



E

Version Version	Date Datum
Prev ver Vor-Vers.	Modif. No. Änd.-Nr.
Scale Maßstab	
General tolerances Maße ohne Toleranzen	
-	



© 2019

F

Additional description / Erweiterte Benennung	
Mass approx. / Masse ca. 0	Mater., semi-finished prod. / Werkstoff, Halbzeug
Sheet Blatt 1 / 1	Size Format A4
Finished-part drawing Fertigteilzeichnung	Document / Dokument VERTIKUTATOR TRAVY

PRUŽINY NA VERTIKUTÁTORY TRÁVY - PSP



Dokážeme dodať pružiny i mimo katalógu v prevedení a množstvách podľa želania.

Pre dodanie takýchto pružín je nutné dodať vzor, výkres, alebo náčrt.

Pre predajcov poskytujeme zľavy.

KATALÓGOVÉ ČÍSLO	vonkajší priemer D (mm)	priemer drôtu d (mm)	počet závitov (-)	Materiál	Cena v € /kus bez DPH a bez dopravy	Cena v € /kus s DPH a bez dopravy
PSP 1,5x14,3x3,5 P	14,3	1,5	3,5	Ø1,5 SH, EN 10270-1	0,415	0,498
PSP 1,5x14,3x3,5 L	14,3	1,5	3,5	Ø1,5 SH, EN 10270-1	0,415	0,498



Technické informácie

Miloslav Horňák

tel: 0905 249 175

email: obchod.produkt@gmail.com

PRODUKT GROUP s.r.o.

Jánošíkova 560

906 32 Jablonica

IČO: 47723254

DIČ: 2024064031

IČ DPH: SK2024064031

Predaj

Mgr. Jana Petrovičová

tel: 034-658 34 01

email: petrovicova.pruziny@gmail.com