

1 2 3 4

A

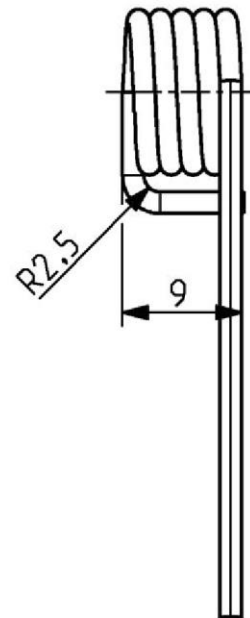
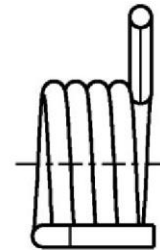
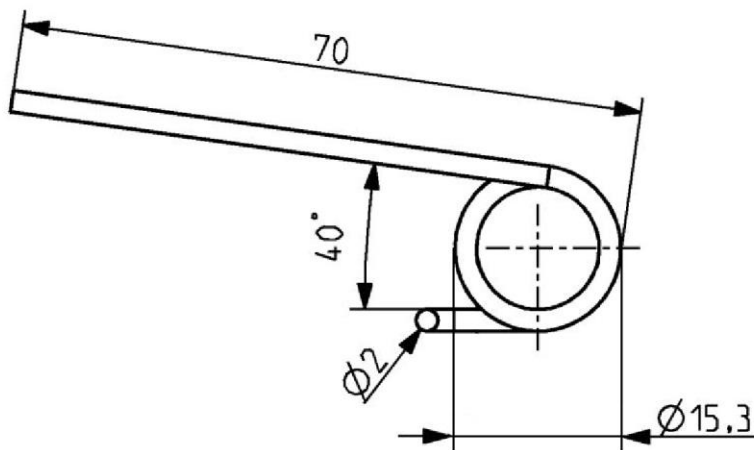
B

C

D

E

F



Projection method 1 per ISO 9456-2



Version	Date
Version	Datum
Prev ver	Modif. No.
Vor-Vers.	Änd.-Nr.
Scale	
Maßstab	
General tolerances	
Maße ohne Toleranzen	
-	
Mass approx. / Masse ca.	
0	
Sheet	Size
Blatt	Format
1 / 1	A4

© 2019

Additional description / Erweiterte Benennung

Mater.. semi-finished prod. / Werkstoff, Halbzeug

Finished-part drawing / Fertigteildezeichnung

Document / Dokument

VERTIKUTATOR TRAVY

## PRUŽINY NA VERTIKUTÁTORY TRÁVY - PSP



Dokážeme dodať pružiny i mimo katalógu v prevedení a množstvách podľa želania.

Pre dodanie takýchto pružín je nutné dodať vzor, výkres, alebo náčrt.

**Pre predajcov poskytujeme zľavy.**

KATALÓGOVÉ ČÍSLO	vonkajší priemer D (mm)	priemer drôtu d (mm)	počet závitov (-)	Materiál	Cena v € /kus bez DPH a bez dopravy	Cena v € /kus s DPH a bez dopravy
PSP 2x15,3x3,5 P	15,3	2	3,5	Ø2,00 SH, EN 10270-1	0,415	0,498
PSP 2x15,3x3,5 L	15,3	2	3,5	Ø2,00 SH, EN 10270-1	0,415	0,498



### Technické informácie

Miloslav Horňák

tel: 0905 249 175

email: [obchod.produkt@gmail.com](mailto:obchod.produkt@gmail.com)

### **PRODUKT GROUP s.r.o.**

Jánošíkova 560

906 32 Jablonica

IČO: 47723254

DIČ: 2024064031

IČ DPH: SK2024064031

### Predaj

Mgr. Jana Petrovičová

tel: 034-658 34 01

email: [petrovicova.pruziny@gmail.com](mailto:petrovicova.pruziny@gmail.com)