

1 2 3 4

A

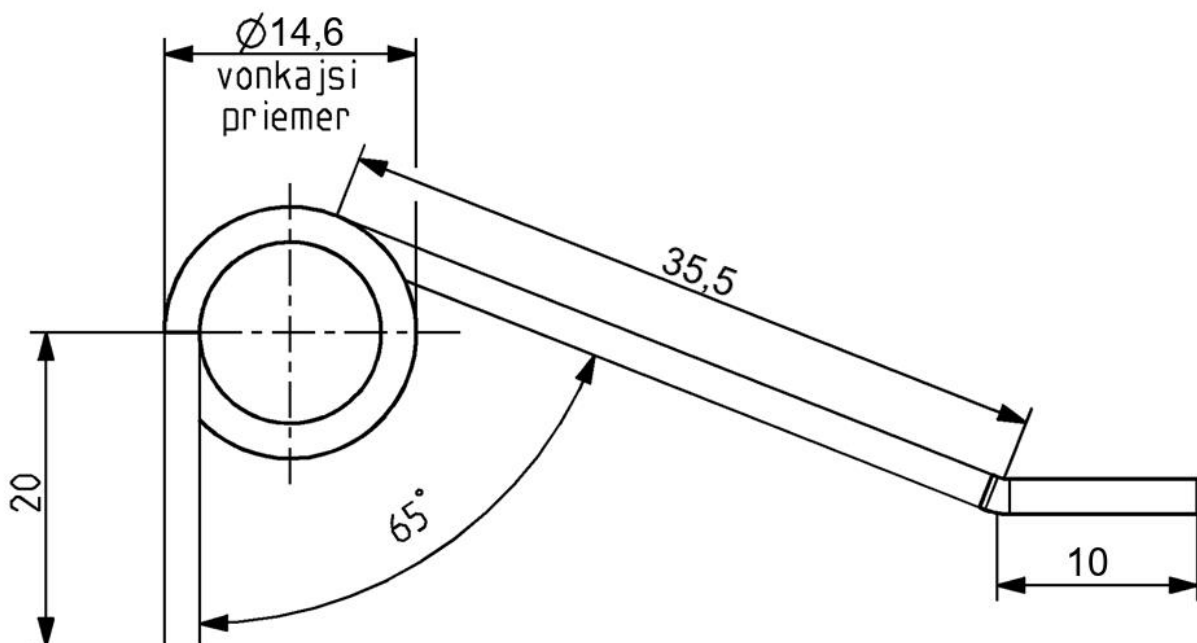
B

C

D

E

F



Projection method 1 per ISO 5456-2



Version Version	Date Datum
Prev ver Vor-Vers.	Modif. No. Änd.-Nr.
Scale Maßstab	
General tolerances Maße ohne Toleranzen -	
Additional description / Erweiterte Benennung	
Mass approx. / Masse ca. 0	
Sheet Blatt 1 / 1	Size Format A4



© 2019

Additional description / Erweiterte Benennung

Mater.. semi-finished prod. / Werkstoff, Halbzeug

Finished-part drawing
Fertigteilzeichnung

Document / Dokument
VERTIKUTATOR TRAVY

PRUŽINY NA VERTIKUTÁTORY TRÁVY - PSP



Dokážeme dodať pružiny i mimo katalógu v prevedení a množstvách podľa želania.

Pre dodanie takýchto pružín je nutné dodať vzor, výkres, alebo náčrt.

Pre predajcov poskytujeme zľavy.

KATALÓGOVÉ ČÍSLO	vonkajší priemer D (mm)	priemer drôtu d (mm)	počet závitov (-)	Materiál	Cena v € /kus bez DPH a bez dopravy	Cena v € /kus s DPH a bez dopravy
PSP 2x14,6x3,3 P	14,6	2,0	3,3	Ø2,0 SH, EN 10270-1	0,415	0,498
PSP 2x14,6x3,3 L	14,6	2,0	3,3	Ø2,0 SH, EN 10270-1	0,415	0,498



PRODUKT GROUP s.r.o.

Jánošíkova 560

906 32 Jablonica

IČO: 47723254

DIČ: 2024064031

IČ DPH: SK2024064031

www.pruziny.com

Predaj

Ing. Miriam Petrovičová



034 / 658 34 01



+421 910 397 780



info@pruziny.com

Obchod, odborné a technické poradenstvo

Miloslav Horňák



+421 905 249 175



obchod@pruziny.com