

1 2 3 4

A

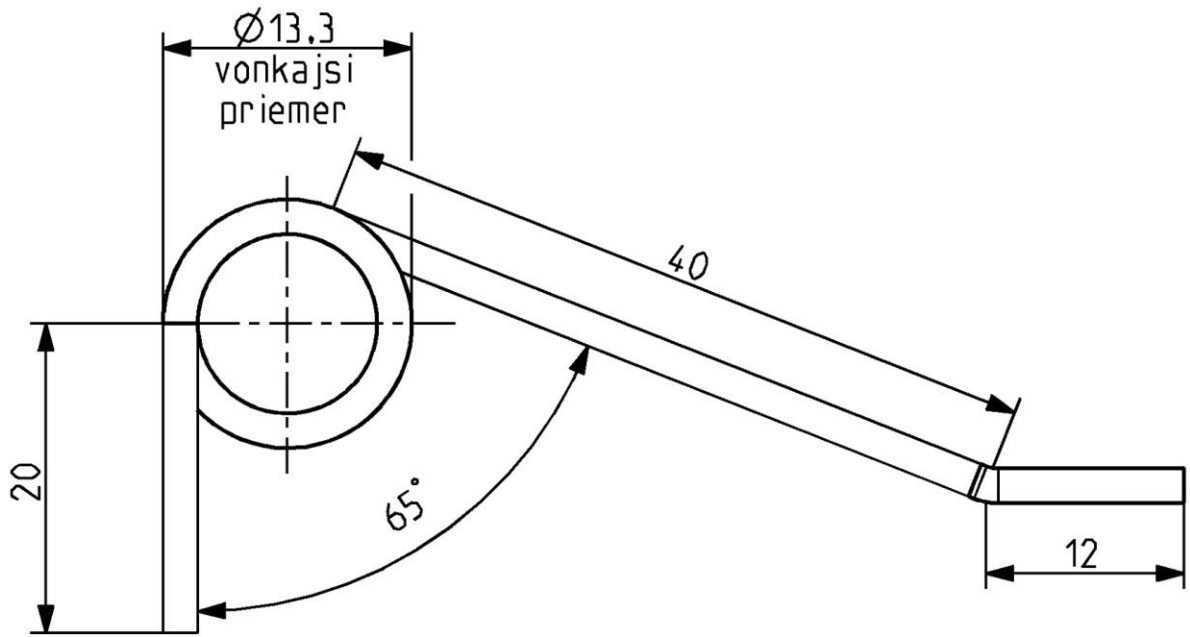
B

C

D

E

F



Projection method 1 per ISO 5456-2



Version	Date
Versión	Datum
Prev ver	Modif. No.
Vor-Vers.	Änd.-Nr.
Scale	
Maßstab	
General tolerances	
Maße ohne Toleranzen	
-	



© 2019

Additional description / Erweiterte Benennung

Mass approx. / Masse ca.  
0

Mater., semi-finished prod. / Werkstoff, Halbzeug

Sheet  
Blatt  
1 / 1

Size  
Format  
A4

Finished-part drawing  
Fertigteilzeichnung

Document / Dokument  
VERTIKUTATOR TRAVY

## PRUŽINY NA VERTIKUTÁTORY TRÁVY - PSP



Dokážeme dodať pružiny i mimo katalógu v prevedení a množstvách podľa želania.

Pre dodanie takýchto pružín je nutné dodať vzor, výkres, alebo náčrt.

Pre predajcov poskytujeme zľavy.

KATALÓGOVÉ ČÍSLO	vonkajší priemer D (mm)	priemer drôtu d (mm)	počet závitov (-)	Materiál	Cena v € /kus bez DPH a bez dopravy	Cena v € /kus s DPH a bez dopravy
PSP 1,6x13,3x4,3 P	13,3	1,6	4,3	Ø1,6 SH, EN 10270-1	0,415	0,498
PSP 1,6x13,3x4,3 L	13,3	1,6	4,3	Ø1,6 SH, EN 10270-1	0,415	0,498



PRODUKT GROUP s.r.o.

Jánošíkova 560

906 32 Jablonica

IČO: 47723254

DIČ: 2024064031

IČ DPH: SK2024064031

[www.pruziny.com](http://www.pruziny.com)

### Predaj

Ing. Miriam Petrovičová



034 / 658 34 01



+421 910 397 780



[info@pruziny.com](mailto:info@pruziny.com)

### Obchod, odborné a technické poradenstvo

Miloslav Horňák



+421 905 249 175



[obchod@pruziny.com](mailto:obchod@pruziny.com)