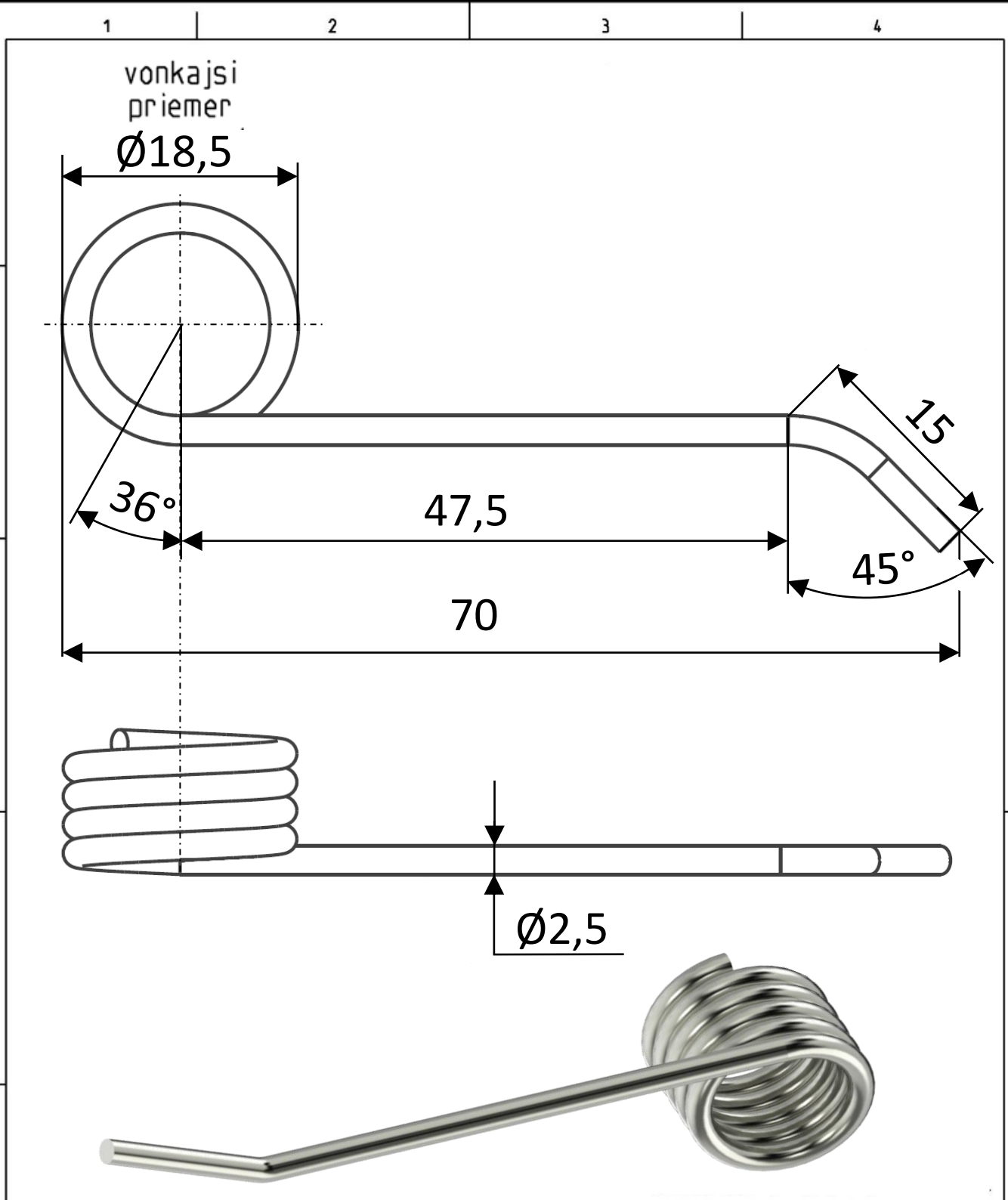


Projection method 1 per ISO 9456-2



Version	Date
Version	Datum
Prev ver	Modif. No.
Vor-Vers.	Änd.-Nr.
Scale	
Maßstab	
General tolerances	
Maße ohne Toleranzen	
-	
Mass approx. / Masse ca.	0
Sheet	Size
Blatt	Format
1 / 1	A4

© 2019

Additional description / Erweiterte Benennung	
Mater.. semi-finished prod. / Werkstoff, Halbzeug	
Finished-part drawing	Document / Dokument
Fertigteilzeichnung	VERTIKUTATOR TRAVY

PRUŽINY NA VERTIKUTÁTORY TRÁVY - PSP



Dokážeme dodať pružiny i mimo katalógu v prevedení a množstvách podľa želania.

Pre dodanie takýchto pružín je nutné dodať vzor, výkres, alebo náčrt.

Pre predajcov poskytujeme zľavy.

KATALÓGOVÉ ČÍSLO	vonkajší priemer D (mm)	priemer drôtu d (mm)	počet závitov (-)	Materiál	Cena v € /kus bez DPH a bez dopravy	Cena v € /kus s DPH a bez dopravy
PSP 2,24×18,5×4,1 P	18,5	2,24	4,1	Ø2,24 SH, EN 10270-1	0,625	0,750
PSP 2,24×18,5×4,1 L	18,5	2,24	4,1	Ø2,24 SH, EN 10270-1	0,625	0,750



PRODUKT GROUP s.r.o.

Jánošíkova 560

906 32 Jablonica

IČO: 47723254

DIČ: 2024064031

IČ DPH: SK2024064031

www.pruziny.com

Predaj

Ing. Miriam Petrovičová



034 / 658 34 01



+421 910 397 780



info@pruziny.com

Obchod, odborné a technické poradenstvo

Miloslav Horňák



+421 905 249 175



obchod@pruziny.com