

# POISTNÉ DRÔTENÉ KRÚŽKY DO DIERY- PDKB

## Materiál:

EN10270-1.SH(DH)

EN10270-3, 1.4310-Nerez

Nerovinnosť krúžku: 0,5 - 1 d

Ukončenie koncov krúžkov: Podľa voľby výrobcu

## Otrep:

- max. 0,2 mm do  $\varnothing d$  1,8

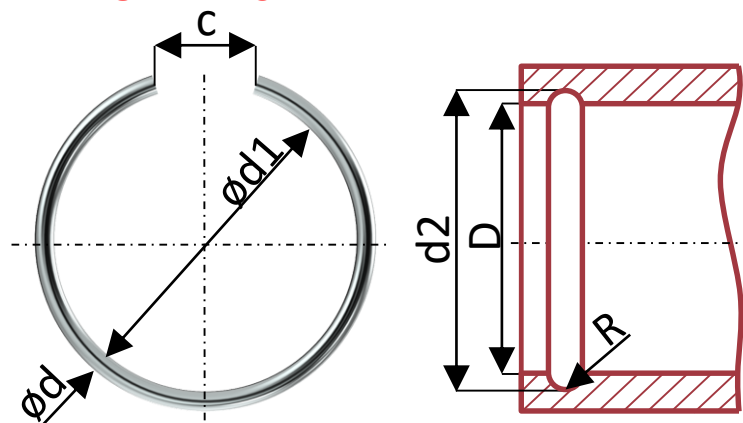
- max. 0,3 mm nad  $\varnothing d$  1,8

Povrchová úprava: podľa objednania

## Objednávanie:

Poistný drôtený krúžok PDKB xxx (katalógové číslo);

povrchová úprava, počet kusov, materiál



DIN 7993-B

KATALÓGOVÉ ČÍSLO	vnútorný priemer hriadeľa D (mm)	priemer drôtu d (mm)	vonkajší priemer krúžku d1(mm)	výsek c (mm)	vonkajší priemer zápichu d2(mm)	rádus zápichu r (mm)
PDKB 7	7	0,8	7,9	4	7,8	0,5
PDKB 8	8		8,9		8,8	
PDKB 10	10		10,9		10,8	
PDKB 12	12	1	13,2	6	13	0,6
PDKB 14	14		15,2		15	
PDKB 16	16	1,6	17,8	8	17,6	0,9
PDKB 18	18		19,8		19,6	
PDKB 20	20	2	22,3	10	22	1,1
PDKB 22	22		24,3		24	
PDKB 24	24		26,3		26	
PDKB 25	25		27,3		27	
PDKB 26	26		28,3		28	
PDKB 28	28		30,3		30	
PDKB 30	30		32,3		32	
PDKB 32	32	2,5	34,9	12	34,5	1,4
PDKB 35	35		37,9		37,5	
PDKB 38	38		40,9		40,5	
PDKB 40	40		42,9		42,5	
PDKB 42	42		45		44,5	
PDKB 45	45		48		47,5	
PDKB 48	48	16	51	16	50,5	
PDKB 50	50		53		52,5	



PRODUKT GROUP s.r.o.

Jánošíkova 560

906 32 Jablonica

IČO: 47723254

DIČ: 2024064031

IČ DPH: SK2024064031

[www.pruziny.com](http://www.pruziny.com)

## Predaj

Ing. Miriam Petrovičová

034 / 658 34 01

+421 910 397 780

[info@pruziny.com](mailto:info@pruziny.com)

## Obchod, odborné a technické poradenstvo

Miloslav Horňák

+421 905 249 175

[obchod@pruziny.com](mailto:obchod@pruziny.com)

# POISTNÉ DRÔTENÉ KRÚŽKY DO DIERY- PDKB

## Materiál:

EN10270-1.SH(DH)

EN10270-3, 1.4310-Nerez

**Nerovnosť krúžku:** 0,5 - 1 d

**Ukončenie koncov krúžkov:** Podľa voľby výrobcu

## Otrep:

- max. 0,2 mm do  $\varnothing$  d 1,8

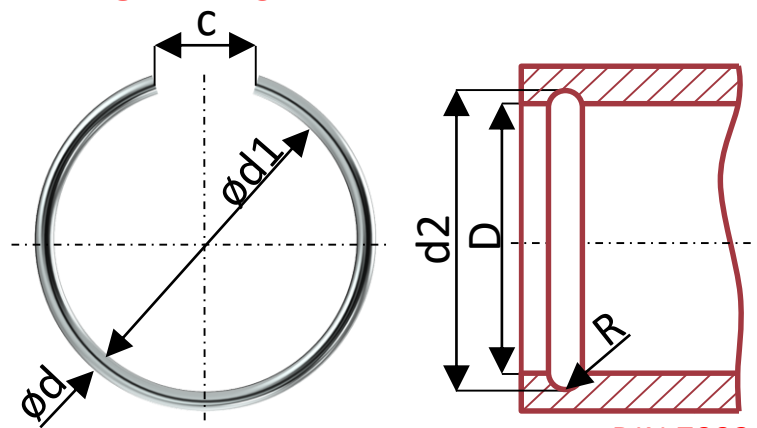
- max. 0,3 mm nad  $\varnothing$  d 1,8

**Povrchová úprava:** podľa objednania

## Objednávanie:

Poistný drôtený krúžok PDKB xxx (katalógové číslo);

povrchová úprava, počet kusov, materiál



DIN 7993-B

KATALÓGOVÉ ČÍSLO	vnútorný priemer hriadeľa D (mm)	priemer drôtu d (mm)	vonkajší priemer krúžku d1(mm)	výsek c (mm)	vonkajší priemer zápichu d2(mm)	rádus zápichu r (mm)
PDKB 55	55	3,2	58,9	20	58,2	1,8
PDKB 60	60		63,9		63,2	
PDKB 65	65		68,9		68,2	
PDKB 70	70		74		73,2	
PDKB 75	75		79		78,2	
PDKB 80	80		84	25	83,2	
PDKB 85	85		89		88,2	
PDKB 90	90		94		93,2	
PDKB 95	95		99		98,2	
PDKB 100	100		104,2		103,2	
PDKB 105	105		109,2	32	108,2	
PDKB 110	110		114,2		113,2	
PDKB 115	115		119,2		118,2	
PDKB 120	120		124,2		123,2	
PDKB 125	125		129,2		128,2	



PRODUKT GROUP s.r.o.

Jánošíkova 560

906 32 Jablonica

IČO: 47723254

DIČ: 2024064031

IČ DPH: SK2024064031

[www.pruziny.com](http://www.pruziny.com)

## Predaj

Ing. Miriam Petrovičová



034 / 658 34 01



+421 910 397 780



[info@pruziny.com](mailto:info@pruziny.com)

## Obchod, odborné a technické poradenstvo

Miloslav Horňák



+421 905 249 175



[obchod@pruziny.com](mailto:obchod@pruziny.com)