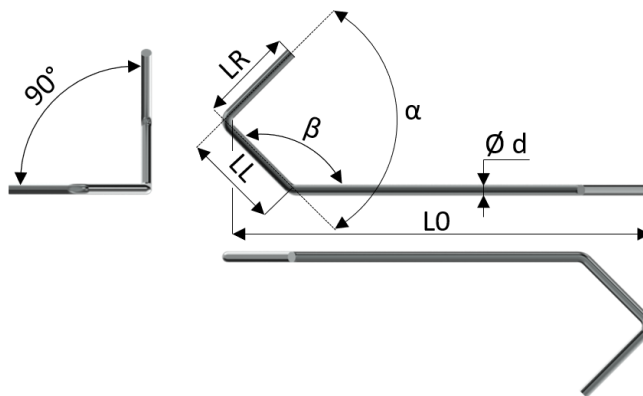


HÁK TYP V, POOTOČENIE 90°



KATALÓGOVÉ ČÍSLO	priemer drôtu d (mm)	dĺžka ramena LL (mm)	dĺžka ramena LR (mm)	uhol pootočenia ramena α (°)	uhol pootočenia ramena β (°)	dĺžka háčika LO (mm)	Materiál	Cena v € /kus bez DPH a bez dopravy	Cena v € /kus s DPH a bez dopravy
HAKV 1,5x50-90° SH	1,5	17,0	15,0	95°	135°	50,0	EN 10270-1-1.1200 SH	na vyžiadanie	na vyžiadanie
HAKV 1,5x60-90° SH	1,5	17,0	15,0	95°	135°	60,0	EN 10270-1-1.1200 SH	na vyžiadanie	na vyžiadanie
HAKV 1,5x75-90° SH	1,5	17,0	15,0	95°	135°	75,0	EN 10270-1-1.1200 SH	na vyžiadanie	na vyžiadanie
HAKV 1,5x100-90° SH	1,5	17,0	15,0	95°	135°	100,0	EN 10270-1-1.1200 SH	na vyžiadanie	na vyžiadanie
HAKV 1,5x120-90° SH	1,5	17,0	15,0	95°	135°	120,0	EN 10270-1-1.1200 SH	na vyžiadanie	na vyžiadanie
HAKV 1,5x150-90° SH	1,5	17,0	15,0	95°	135°	150,0	EN 10270-1-1.1200 SH	na vyžiadanie	na vyžiadanie
HAKV 1,5x200-90° SH	1,5	17,0	15,0	95°	135°	200,0	EN 10270-1-1.1200 SH	na vyžiadanie	na vyžiadanie
HAKV 1,5x250-90° SH	1,5	17,0	15,0	95°	135°	250,0	EN 10270-1-1.1200 SH	na vyžiadanie	na vyžiadanie
HAKV 1,5x300-90° SH	1,5	17,0	15,0	95°	135°	300,0	EN 10270-1-1.1200 SH	na vyžiadanie	na vyžiadanie
HAKV 1,5x350-90° SH	1,5	17,0	15,0	95°	135°	350,0	EN 10270-1-1.1200 SH	na vyžiadanie	na vyžiadanie
HAKV 1,5x400-90° SH	1,5	17,0	15,0	95°	135°	400,0	EN 10270-1-1.1200 SH	na vyžiadanie	na vyžiadanie
HAKV 1,5x450-90° SH	1,5	17,0	15,0	95°	135°	450,0	EN 10270-1-1.1200 SH	na vyžiadanie	na vyžiadanie
HAKV 1,5x500-90° SH	1,5	17,0	15,0	95°	135°	500,0	EN 10270-1-1.1200 SH	na vyžiadanie	na vyžiadanie
HAKV 1,5x550-90° SH	1,5	17,0	15,0	95°	135°	550,0	EN 10270-1-1.1200 SH	na vyžiadanie	na vyžiadanie
HAKV 1,5x600-90° SH	1,5	17,0	15,0	95°	135°	600,0	EN 10270-1-1.1200 SH	na vyžiadanie	na vyžiadanie
HAKV 1,5x700-90° SH	1,5	17,0	15,0	95°	135°	700,0	EN 10270-1-1.1200 SH	na vyžiadanie	na vyžiadanie
HAKV 2x50-90° SH	2,0	17,0	15,0	95°	135°	50,0	EN 10270-1-1.1200 SH	na vyžiadanie	na vyžiadanie
HAKV 2x60-90° SH	2,0	17,0	15,0	95°	135°	60,0	EN 10270-1-1.1200 SH	na vyžiadanie	na vyžiadanie
HAKV 2x75-90° SH	2,0	17,0	15,0	95°	135°	75,0	EN 10270-1-1.1200 SH	na vyžiadanie	na vyžiadanie
HAKV 2x100-90° SH	2,0	17,0	15,0	95°	135°	100,0	EN 10270-1-1.1200 SH	na vyžiadanie	na vyžiadanie
HAKV 2x120-90° SH	2,0	17,0	15,0	95°	135°	120,0	EN 10270-1-1.1200 SH	na vyžiadanie	na vyžiadanie
HAKV 2x150-90° SH	2,0	17,0	15,0	95°	135°	150,0	EN 10270-1-1.1200 SH	na vyžiadanie	na vyžiadanie
HAKV 2x200-90° SH	2,0	17,0	15,0	95°	135°	200,0	EN 10270-1-1.1200 SH	na vyžiadanie	na vyžiadanie
HAKV 2x250-90° SH	2,0	17,0	15,0	95°	135°	250,0	EN 10270-1-1.1200 SH	na vyžiadanie	na vyžiadanie
HAKV 2x300-90° SH	2,0	17,0	15,0	95°	135°	300,0	EN 10270-1-1.1200 SH	na vyžiadanie	na vyžiadanie
HAKV 2x350-90° SH	2,0	17,0	15,0	95°	135°	350,0	EN 10270-1-1.1200 SH	na vyžiadanie	na vyžiadanie
HAKV 2x400-90° SH	2,0	17,0	15,0	95°	135°	400,0	EN 10270-1-1.1200 SH	na vyžiadanie	na vyžiadanie
HAKV 2x450-90° SH	2,0	17,0	15,0	95°	135°	450,0	EN 10270-1-1.1200 SH	na vyžiadanie	na vyžiadanie
HAKV 2x500-90° SH	2,0	17,0	15,0	95°	135°	500,0	EN 10270-1-1.1200 SH	na vyžiadanie	na vyžiadanie
HAKV 2x550-90° SH	2,0	17,0	15,0	95°	135°	550,0	EN 10270-1-1.1200 SH	na vyžiadanie	na vyžiadanie
HAKV 2x600-90° SH	2,0	17,0	15,0	95°	135°	600,0	EN 10270-1-1.1200 SH	na vyžiadanie	na vyžiadanie
HAKV 2x700-90° SH	2,0	17,0	15,0	95°	135°	700,0	EN 10270-1-1.1200 SH	na vyžiadanie	na vyžiadanie



PRODUKT GROUP s.r.o.

Jánošíkova 560

906 32 Jablonica

IČO: 47723254

DIČ: 2024064031

IČ DPH: SK2024064031

www.pruziny.com

Predaj

Ing. Miriam Petrovičová

034 / 658 34 01

+421 910 397 780

info@pruziny.com

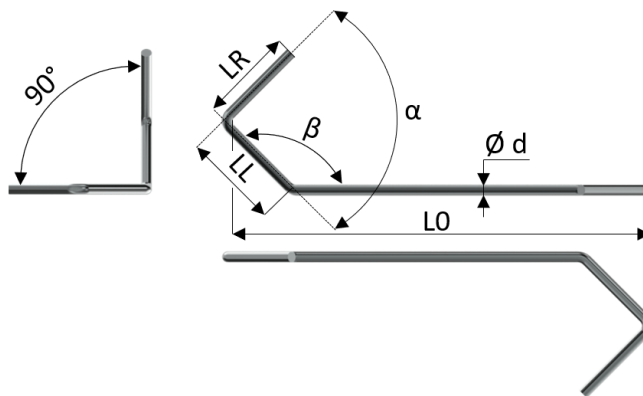
Obchod, odborné a technické poradenstvo

Miloslav Horňák

+421 905 249 175

obchod@pruziny.com

HÁK TYP V, POOTOČENIE 90°



KATALÓGOVÉ ČÍSLO	priemer drôtu d (mm)	dĺžka ramena LL (mm)	dĺžka ramena LR (mm)	uhol pootočenia ramena α (°)	uhol pootočenia ramena β (°)	dĺžka háčika LO (mm)	Materiál	Cena v € /kus bez DPH a bez dopravy	Cena v € /kus s DPH a bez dopravy
HAKV 2x800-90° SH	2,0	17,0	15,0	95°	135°	800,0	EN 10270-1-1.1200 SH	na vyžiadanie	na vyžiadanie
HAKV 2x900-90° SH	2,0	17,0	15,0	95°	135°	900,0	EN 10270-1-1.1200 SH	na vyžiadanie	na vyžiadanie
HAKV 2x1000-90° SH	2,0	17,0	15,0	95°	135°	1000,0	EN 10270-1-1.1200 SH	na vyžiadanie	na vyžiadanie
HAKV 3x50-90° SH	3,0	18,0	18,0	95°	135°	50,0	EN 10270-1-1.1200 SH	na vyžiadanie	na vyžiadanie
HAKV 3x60-90° SH	3,0	18,0	18,0	95°	135°	60,0	EN 10270-1-1.1200 SH	na vyžiadanie	na vyžiadanie
HAKV 3x75-90° SH	3,0	18,0	18,0	95°	135°	75,0	EN 10270-1-1.1200 SH	na vyžiadanie	na vyžiadanie
HAKV 3x100-90° SH	3,0	18,0	18,0	95°	135°	100,0	EN 10270-1-1.1200 SH	na vyžiadanie	na vyžiadanie
HAKV 3x120-90° SH	3,0	18,0	18,0	95°	135°	120,0	EN 10270-1-1.1200 SH	na vyžiadanie	na vyžiadanie
HAKV 3x150-90° SH	3,0	18,0	18,0	95°	135°	150,0	EN 10270-1-1.1200 SH	na vyžiadanie	na vyžiadanie
HAKV 3x200-90° SH	3,0	18,0	18,0	95°	135°	200,0	EN 10270-1-1.1200 SH	na vyžiadanie	na vyžiadanie
HAKV 3x250-90° SH	3,0	18,0	18,0	95°	135°	250,0	EN 10270-1-1.1200 SH	na vyžiadanie	na vyžiadanie
HAKV 3x300-90° SH	3,0	18,0	18,0	95°	135°	300,0	EN 10270-1-1.1200 SH	na vyžiadanie	na vyžiadanie
HAKV 3x350-90° SH	3,0	18,0	18,0	95°	135°	350,0	EN 10270-1-1.1200 SH	na vyžiadanie	na vyžiadanie
HAKV 3x400-90° SH	3,0	18,0	18,0	95°	135°	400,0	EN 10270-1-1.1200 SH	na vyžiadanie	na vyžiadanie
HAKV 3x450-90° SH	3,0	18,0	18,0	95°	135°	450,0	EN 10270-1-1.1200 SH	na vyžiadanie	na vyžiadanie
HAKV 3x500-90° SH	3,0	18,0	18,0	95°	135°	500,0	EN 10270-1-1.1200 SH	na vyžiadanie	na vyžiadanie
HAKV 3x550-90° SH	3,0	18,0	18,0	95°	135°	550,0	EN 10270-1-1.1200 SH	na vyžiadanie	na vyžiadanie
HAKV 3x600-90° SH	3,0	18,0	18,0	95°	135°	600,0	EN 10270-1-1.1200 SH	na vyžiadanie	na vyžiadanie
HAKV 3x700-90° SH	3,0	18,0	18,0	95°	135°	700,0	EN 10270-1-1.1200 SH	na vyžiadanie	na vyžiadanie
HAKV 3x800-90° SH	3,0	18,0	18,0	95°	135°	800,0	EN 10270-1-1.1200 SH	na vyžiadanie	na vyžiadanie
HAKV 3x900-90° SH	3,0	18,0	18,0	95°	135°	900,0	EN 10270-1-1.1200 SH	na vyžiadanie	na vyžiadanie
HAKV 3x1000-90° SH	3,0	18,0	18,0	95°	135°	1000,0	EN 10270-1-1.1200 SH	na vyžiadanie	na vyžiadanie
HAKV 4x75-90° SH	4,0	20,0	20,0	95°	135°	75,0	EN 10270-1-1.1200 SH	na vyžiadanie	na vyžiadanie
HAKV 4x100-90° SH	4,0	20,0	20,0	95°	135°	100,0	EN 10270-1-1.1200 SH	na vyžiadanie	na vyžiadanie
HAKV 4x120-90° SH	4,0	20,0	20,0	95°	135°	120,0	EN 10270-1-1.1200 SH	na vyžiadanie	na vyžiadanie
HAKV 4x150-90° SH	4,0	20,0	20,0	95°	135°	150,0	EN 10270-1-1.1200 SH	na vyžiadanie	na vyžiadanie
HAKV 4x200-90° SH	4,0	20,0	20,0	95°	135°	200,0	EN 10270-1-1.1200 SH	na vyžiadanie	na vyžiadanie
HAKV 4x250-90° SH	4,0	20,0	20,0	95°	135°	250,0	EN 10270-1-1.1200 SH	na vyžiadanie	na vyžiadanie
HAKV 4x300-90° SH	4,0	20,0	20,0	95°	135°	300,0	EN 10270-1-1.1200 SH	na vyžiadanie	na vyžiadanie
HAKV 4x350-90° SH	4,0	20,0	20,0	95°	135°	350,0	EN 10270-1-1.1200 SH	na vyžiadanie	na vyžiadanie
HAKV 4x400-90° SH	4,0	20,0	20,0	95°	135°	400,0	EN 10270-1-1.1200 SH	na vyžiadanie	na vyžiadanie
HAKV 4x450-90° SH	4,0	20,0	20,0	95°	135°	450,0	EN 10270-1-1.1200 SH	na vyžiadanie	na vyžiadanie



PRODUKT GROUP s.r.o.

Jánošíkova 560
906 32 Jablonica
IČO: 47723254
DIČ: 2024064031
IČ DPH: SK2024064031

www.pruziny.com

Predaj

Ing. Miriam Petrovičová

☎ 034 / 658 34 01

☎ +421 910 397 780

✉ info@pruziny.com

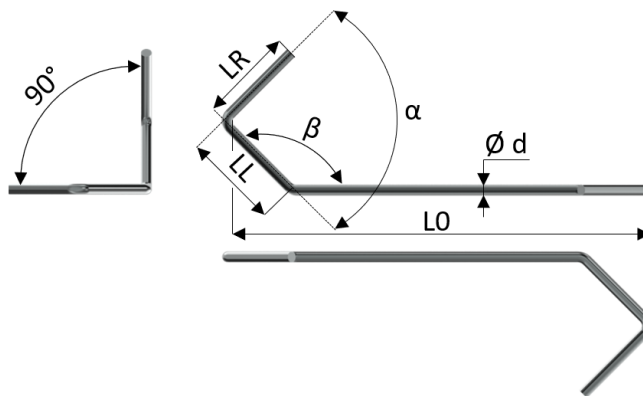
Obchod, odborné a technické poradenstvo

Miloslav Horňák

☎ +421 905 249 175

✉ obchod@pruziny.com

HÁK TYP V, POOTOČENIE 90°



KATALÓGOVÉ ČÍSLO	priemer drôtu d (mm)	dĺžka ramena LL (mm)	dĺžka ramena LR (mm)	uhol pootočenia ramena α (°)	uhol pootočenia ramena β (°)	dĺžka háčika LO (mm)	Materiál	Cena v € /kus bez DPH a bez dopravy	Cena v € /kus s DPH a bez dopravy
HAKV 4x500-90° SH	4,0	20,0	20,0	95°	135°	500,0	EN 10270-1-1.1200 SH	na vyžiadanie	na vyžiadanie
HAKV 4x550-90° SH	4,0	20,0	20,0	95°	135°	550,0	EN 10270-1-1.1200 SH	na vyžiadanie	na vyžiadanie
HAKV 4x600-90° SH	4,0	20,0	20,0	95°	135°	600,0	EN 10270-1-1.1200 SH	na vyžiadanie	na vyžiadanie
HAKV 4x700-90° SH	4,0	20,0	20,0	95°	135°	700,0	EN 10270-1-1.1200 SH	na vyžiadanie	na vyžiadanie
HAKV 4x800-90° SH	4,0	20,0	20,0	95°	135°	800,0	EN 10270-1-1.1200 SH	na vyžiadanie	na vyžiadanie
HAKV 4x900-90° SH	4,0	20,0	20,0	95°	135°	900,0	EN 10270-1-1.1200 SH	na vyžiadanie	na vyžiadanie
HAKV 4x1000-90° SH	4,0	20,0	20,0	95°	135°	1000,0	EN 10270-1-1.1200 SH	na vyžiadanie	na vyžiadanie
HAKV 5x100-90° SH	5,0	22,0	22,0	95°	135°	100,0	EN 10270-1-1.1200 SH	na vyžiadanie	na vyžiadanie
HAKV 5x120-90° SH	5,0	22,0	22,0	95°	135°	120,0	EN 10270-1-1.1200 SH	na vyžiadanie	na vyžiadanie
HAKV 5x150-90° SH	5,0	22,0	22,0	95°	135°	150,0	EN 10270-1-1.1200 SH	na vyžiadanie	na vyžiadanie
HAKV 5x200-90° SH	5,0	22,0	22,0	95°	135°	200,0	EN 10270-1-1.1200 SH	na vyžiadanie	na vyžiadanie
HAKV 5x250-90° SH	5,0	22,0	22,0	95°	135°	250,0	EN 10270-1-1.1200 SH	na vyžiadanie	na vyžiadanie
HAKV 5x300-90° SH	5,0	22,0	22,0	95°	135°	300,0	EN 10270-1-1.1200 SH	na vyžiadanie	na vyžiadanie
HAKV 5x350-90° SH	5,0	22,0	22,0	95°	135°	350,0	EN 10270-1-1.1200 SH	na vyžiadanie	na vyžiadanie
HAKV 5x400-90° SH	5,0	22,0	22,0	95°	135°	400,0	EN 10270-1-1.1200 SH	na vyžiadanie	na vyžiadanie
HAKV 5x450-90° SH	5,0	22,0	22,0	95°	135°	450,0	EN 10270-1-1.1200 SH	na vyžiadanie	na vyžiadanie
HAKV 5x500-90° SH	5,0	22,0	22,0	95°	135°	500,0	EN 10270-1-1.1200 SH	na vyžiadanie	na vyžiadanie
HAKV 5x550-90° SH	5,0	22,0	22,0	95°	135°	550,0	EN 10270-1-1.1200 SH	na vyžiadanie	na vyžiadanie
HAKV 5x600-90° SH	5,0	22,0	22,0	95°	135°	600,0	EN 10270-1-1.1200 SH	na vyžiadanie	na vyžiadanie
HAKV 5x700-90° SH	5,0	22,0	22,0	95°	135°	700,0	EN 10270-1-1.1200 SH	na vyžiadanie	na vyžiadanie
HAKV 5x800-90° SH	5,0	22,0	22,0	95°	135°	800,0	EN 10270-1-1.1200 SH	na vyžiadanie	na vyžiadanie
HAKV 5x900-90° SH	5,0	22,0	22,0	95°	135°	900,0	EN 10270-1-1.1200 SH	na vyžiadanie	na vyžiadanie
HAKV 5x1000-90° SH	5,0	22,0	22,0	95°	135°	1000,0	EN 10270-1-1.1200 SH	na vyžiadanie	na vyžiadanie
HAKV 6x100-90° SH	6,0	22,0	22,0	95°	135°	100,0	EN 10270-1-1.1200 SH	na vyžiadanie	na vyžiadanie
HAKV 6x150-90° SH	6,0	22,0	22,0	95°	135°	150,0	EN 10270-1-1.1200 SH	na vyžiadanie	na vyžiadanie
HAKV 6x200-90° SH	6,0	22,0	22,0	95°	135°	200,0	EN 10270-1-1.1200 SH	na vyžiadanie	na vyžiadanie
HAKV 6x250-90° SH	6,0	22,0	22,0	95°	135°	250,0	EN 10270-1-1.1200 SH	na vyžiadanie	na vyžiadanie
HAKV 6x300-90° SH	6,0	22,0	22,0	95°	135°	300,0	EN 10270-1-1.1200 SH	na vyžiadanie	na vyžiadanie
HAKV 6x350-90° SH	6,0	22,0	22,0	95°	135°	350,0	EN 10270-1-1.1200 SH	na vyžiadanie	na vyžiadanie
HAKV 6x400-90° SH	6,0	22,0	22,0	95°	135°	400,0	EN 10270-1-1.1200 SH	na vyžiadanie	na vyžiadanie
HAKV 6x450-90° SH	6,0	22,0	22,0	95°	135°	450,0	EN 10270-1-1.1200 SH	na vyžiadanie	na vyžiadanie
HAKV 6x500-90° SH	6,0	22,0	22,0	95°	135°	500,0	EN 10270-1-1.1200 SH	na vyžiadanie	na vyžiadanie



PRODUKT GROUP s.r.o.

Jánošíkova 560

906 32 Jablonica

IČO: 47723254

DIČ: 2024064031

IČ DPH: SK2024064031

www.pruziny.com

Predaj

Ing. Miriam Petrovičová

034 / 658 34 01

+421 910 397 780

info@pruziny.com

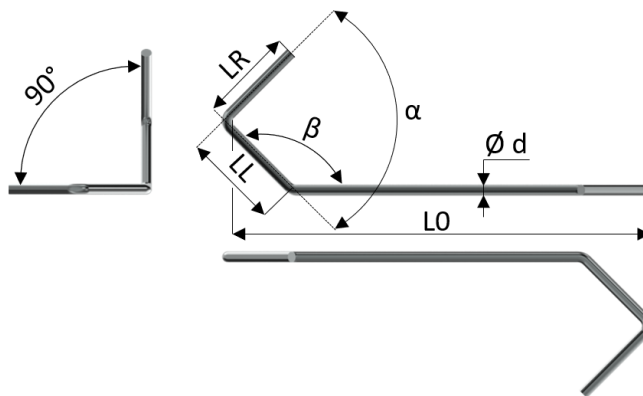
Obchod, odborné a technické poradenstvo

Miloslav Horňák

+421 905 249 175

obchod@pruziny.com

HÁK TYP V, POOTOČENIE 90°



KATALÓGOVÉ ČÍSLO	priemer drôtu d (mm)	dĺžka ramena LL (mm)	dĺžka ramena LR (mm)	uhol pootočenia ramena α (°)	uhol pootočenia ramena β (°)	dĺžka háčika LO (mm)	Materiál	Cena v € /kus bez DPH a bez dopravy	Cena v € /kus s DPH a bez dopravy
HAKV 6x550-90° SH	6,0	22,0	22,0	95°	135°	550,0	EN 10270-1-1.1200 SH	na vyžiadanie	na vyžiadanie
HAKV 6x600-90° SH	6,0	22,0	22,0	95°	135°	600,0	EN 10270-1-1.1200 SH	na vyžiadanie	na vyžiadanie
HAKV 6x700-90° SH	6,0	22,0	22,0	95°	135°	700,0	EN 10270-1-1.1200 SH	na vyžiadanie	na vyžiadanie
HAKV 6x800-90° SH	6,0	22,0	22,0	95°	135°	800,0	EN 10270-1-1.1200 SH	na vyžiadanie	na vyžiadanie
HAKV 6x900-90° SH	6,0	22,0	22,0	95°	135°	900,0	EN 10270-1-1.1200 SH	na vyžiadanie	na vyžiadanie
HAKV 6x1000-90° SH	6,0	22,0	22,0	95°	135°	1000,0	EN 10270-1-1.1200 SH	na vyžiadanie	na vyžiadanie
HAKV 8x100-90° SH	8,0	24,0	24,0	95°	135°	100,0	EN 10270-1-1.1200 SH	na vyžiadanie	na vyžiadanie
HAKV 8x150-90° SH	8,0	24,0	24,0	95°	135°	150,0	EN 10270-1-1.1200 SH	na vyžiadanie	na vyžiadanie
HAKV 8x200-90° SH	8,0	24,0	24,0	95°	135°	200,0	EN 10270-1-1.1200 SH	na vyžiadanie	na vyžiadanie
HAKV 8x250-90° SH	8,0	24,0	24,0	95°	135°	250,0	EN 10270-1-1.1200 SH	na vyžiadanie	na vyžiadanie
HAKV 8x300-90° SH	8,0	24,0	24,0	95°	135°	300,0	EN 10270-1-1.1200 SH	na vyžiadanie	na vyžiadanie
HAKV 8x350-90° SH	8,0	24,0	24,0	95°	135°	350,0	EN 10270-1-1.1200 SH	na vyžiadanie	na vyžiadanie
HAKV 8x400-90° SH	8,0	24,0	24,0	95°	135°	400,0	EN 10270-1-1.1200 SH	na vyžiadanie	na vyžiadanie
HAKV 8x450-90° SH	8,0	24,0	24,0	95°	135°	450,0	EN 10270-1-1.1200 SH	na vyžiadanie	na vyžiadanie
HAKV 8x500-90° SH	8,0	24,0	24,0	95°	135°	500,0	EN 10270-1-1.1200 SH	na vyžiadanie	na vyžiadanie
HAKV 8x550-90° SH	8,0	24,0	24,0	95°	135°	550,0	EN 10270-1-1.1200 SH	na vyžiadanie	na vyžiadanie
HAKV 8x600-90° SH	8,0	24,0	24,0	95°	135°	600,0	EN 10270-1-1.1200 SH	na vyžiadanie	na vyžiadanie
HAKV 8x700-90° SH	8,0	24,0	24,0	95°	135°	700,0	EN 10270-1-1.1200 SH	na vyžiadanie	na vyžiadanie
HAKV 8x800-90° SH	8,0	24,0	24,0	95°	135°	800,0	EN 10270-1-1.1200 SH	na vyžiadanie	na vyžiadanie
HAKV 8x900-90° SH	8,0	24,0	24,0	95°	135°	900,0	EN 10270-1-1.1200 SH	na vyžiadanie	na vyžiadanie
HAKV 8x1000-90° SH	8,0	24,0	24,0	95°	135°	1000,0	EN 10270-1-1.1200 SH	na vyžiadanie	na vyžiadanie
HAKV 10x100-90° SH	10,0	30,0	30,0	95°	135°	100,0	EN 10270-1-1.1200 SH	na vyžiadanie	na vyžiadanie
HAKV 10x200-90° SH	10,0	30,0	30,0	95°	135°	200,0	EN 10270-1-1.1200 SH	na vyžiadanie	na vyžiadanie
HAKV 10x300-90° SH	10,0	30,0	30,0	95°	135°	300,0	EN 10270-1-1.1200 SH	na vyžiadanie	na vyžiadanie



PRODUKT GROUP s.r.o.

Jánošíkova 560

906 32 Jablonica

IČO: 47723254

DIČ: 2024064031

IČ DPH: SK2024064031

www.pruziny.com

Predaj

Ing. Miriam Petrovičová

☎ 034 / 658 34 01

☎ +421 910 397 780

✉ info@pruziny.com

Obchod, odborné a technické poradenstvo

Miloslav Horňák

☎ +421 905 249 175

✉ obchod@pruziny.com